

n. 1 - gennaio '91 - Lit. 5.000

ELETTRONICA

FLASH

SCHEDE APPARATI
RADIOAMATORIALI & C.

- Antighiaccio tubazioni — Italia '90 —
- Elettronica modellismo — Generatore di glissato & C. —
- Spettri e rumori — Temporizzatore ciclico —
- Suoneria intelligente — ecc. ... ecc. —

MVT-5000

YUPITERU SCANNERS

MVT-6000



ANTENNE CB DA AUTO THRILLING



GINKO cod. T 621
Frequenza di funzionamento: Banda CB 27 MHz • N° canali: 40
• Potenza max: 100 W
• ROS minimo: 1:1,1
• Guadagno 1 dB
• Lunghezza: 90 cm
• Attacco foro: 3 pezzi
Ø 10 mm

DIABOLIK T 620
Frequenza di funzionamento: Banda CB 27 MHz • N° canali: 60
• Potenza max: 350 W
• ROS minimo: 1:1,1
• Guadagno 1.2 dB
• Lunghezza: 115 cm
• Attacco foro: 3 pezzi
Ø 10 mm

BOND T 619
Frequenza di funzionamento: Banda CB 27 MHz • N° canali: 120
• Potenza max: 900 W
• ROS minimo: 1:1,25
• Guadagno 1.5 dB
• Lunghezza: 156 cm
• Attacco foro: 3 pezzi
Ø 10 mm

ANTENNE PRETARATE IN FASE DI COLLAUDO

cte
INTERNATIONAL

42100 Reggio Emilia - Italy
Via R. Serrardi, 7
(Zona Ind. Mancasale)
Tel. 0522/47441 (ric. aut.)
Telex 530156 CTE I
Fax 47448

SOMMARIO

Gennaio 1991

Direttore Responsabile Giacomo Marafioti
Fotocomposizione LA.SER. snc - Via Bondi 61/4h - Bologna
Stampa Grafiche Consolini s.a.s. - Castenaso (BO)
Distributore per l'Italia
Rusconi Distribuzione s.r.l.
Via Oldofredi, 23 - 20124 Milano

© Copyright 1983 Elettronica FLASH
Registrazione al Tribunale di Bologna
N° 5112 il 4.10.83

Iscritta al Reg. Naz. Stampa
N. 01396 Vol. 14 fog. 761
il 21-11-83

Pubblicità inferiore al 70%

Spedizione Abbonamento Postale Gruppo III

Direzione - Amministrazione - Pubblicità
Soc. Editoriale Felsinea s.r.l.
Via Fattori 3 - 40133 Bologna - Tel. **051-382972**

Costi	Italia	Estero
Una copia	L. 5.000	Lit. —
Arretrato	» 10.000	» 12.000
Abbonamento 6 mesi	» 26.000	» —
Abbonamento annuo	» 50.000	» 60.000
Cambio indirizzo	gratuito	

Pagamenti: a mezzo c/c Postale n. 14878409 BO, oppure Assegno Circ., personale o francobolli.
ESTERO: Mandat de Poste International payable à Soc. Editoriale FELSINEA.

Tutti i diritti di proprietà letteraria e quanto esposto nella Rivista, sono riservati a termine di legge per tutti i Paesi.

I manoscritti e quanto in essi allegato se non accettati vengono resi.



INDICE INSERZIONISTI

<input type="checkbox"/> ALPHA elettronica	pagina	7
<input type="checkbox"/> ARCHEOFON	pagina	76
<input type="checkbox"/> Club computeristi	pagina	88
<input type="checkbox"/> CTE international	2 ^a copertina	
<input type="checkbox"/> CTE international	pagina	4-107-109-112
<input type="checkbox"/> DOLEATTO Comp. elett.	pagina	10-12-13-35-104
<input type="checkbox"/> ELETTRONICA SESTRESE	pagina	22
<input type="checkbox"/> ELETTRONICA SESTRESE	pagina	11
<input type="checkbox"/> FONTANA Roberto	pagina	79
<input type="checkbox"/> G.R. electronics	pagina	13
<input type="checkbox"/> GRIFO	pagina	36
<input type="checkbox"/> HARDSOFT products	pagina	
<input type="checkbox"/> LEMM antenne	pagina	14-110
<input type="checkbox"/> MAGNUM Electronic	pagina	15
<input type="checkbox"/> MARCUCCI	pagina	16-51-98-111
<input type="checkbox"/> MELCHIONI Elettronica	pagina	8
<input type="checkbox"/> MELCHIONI kit	pagina	42-43
<input type="checkbox"/> MELCHIONI radiotelegrafia	1 ^a e 4 ^a copertina	
<input type="checkbox"/> MELCHIONI radiotelegrafia	pagina	30-64-108
<input type="checkbox"/> MICROSET electronics	pagina	103
<input type="checkbox"/> MILAG elettronica	pagina	6
<input type="checkbox"/> MOSTRA SCANDIANO	pagina	20-88
<input type="checkbox"/> NIGRINI elettronica	pagina	50
<input type="checkbox"/> ON.AL. di Onesti	pagina	9
<input type="checkbox"/> PRO.CO.M.E.R.	pagina	106
<input type="checkbox"/> RAMPAZZO - CB elettronica	pagina	5
<input type="checkbox"/> RONDINELLI componenti	pagina	87
<input type="checkbox"/> RUC elettronica	pagina	41
<input type="checkbox"/> SIGMA antenne	pagina	2
<input type="checkbox"/> SIRIO	pagina	64-108
<input type="checkbox"/> SIRIO	4 ^a copertina	
<input type="checkbox"/> SIRTEL	pagina	44
<input type="checkbox"/> SIRTEL	3 ^a copertina	
<input type="checkbox"/> Soc. Edit. FELSINEA	pagina	6-102
<input type="checkbox"/> VI.EL.	pagina	52-70

Varie	
Sommario	pag. 1
Indice Inserzionisti	pag. 1
Lettera del Direttore	pag. 3
Campagna abbonamenti	pag. 6
Mercatino Postelefonico	pag. 9
Modulo Mercatino Postelefonico	pag. 12
Tutti i c.s. della Rivista	pag. 104-105

Andrea DINI	
Riscaldatubazioni antighiaccio	pag. 17

Franco FANTI	
Un colpo d'occhio sul meteosat	pag. 21

Mirco NESI	
Tuuu-Tuut... tutto per il trenino	pag. 23

Anna NICOLUCCI	
Logantenna	pag. 31

Walter NARCISI	
Lampeggiatore "Junior Lamp"	pag. 37

Alberto LO PASSO	
Le radio pirata	pag. 45

Redazione (Sergio Goldoni)	
Scheda apparato "President JACKSON"	pag. 53
Scheda apparato "MIDLAND-ALAN 80A"	pag. 59

Cristina BIANCHI	
Recensione "How to repair Old -Time Radios"	pag. 63

Team ARI Radio Club «A. Righi»	
Today Radio	pag. 65
— I 6 metri in Italia	
— Six meter Award	
— QTC da HE7 OAE Maico	
— Antenna 50 MHz	
— Calendario Contest di Febbraio	

Franco GANI	
Fra spettri e rumori	pag. 71

Redazionale	
Meteopiù REL. 5.04	pag. 77

Alberto GUGLIELMINI	
Trans... lo sai anche tu?	pag. 80

Carlo GARBERI	
NiCad: Comode ma...	pag. 81

Mauro COCCI	
Temporizzatore ciclico	pag. 83

L.A. BARI & FACHIRO	
C.B. Radio Flash	pag. 89
— Simposium C.B.	
— Elenco associazioni della Val d'Aosta - Piemonte e Liguria	
— Il Punto di Vista	
— La parola "Amico"	
— Che cosa apparirà?	

Filippo BARAGONA	
Antenna "Italia '90"	pag. 93

Club Elettronica FLASH	
Chiedere è lecito ecc....	pag. 99

— Allarme fusibile bruciato	
— VU-meter con Amp. Op.	
— Caricabatterie tampone per orologio	
— Alimentazione CD player	
— Preamplificatore PIONEER	
— Quiz del mese + alcune precisazioni	

Fittagliare o fotocopiare e incollare su cartolina postale completandola del Vs/indirizzo e spedirla alla ditta che Vi interessa.

Fare la crocetta nella casella della Ditta indirizzata e in cosa desiderate)

Desidero ricevere: Vs/CATALOGO Vs/LISTINO

Informazioni più dettagliate e/o prezzo di quanto esposto nelle Vs/ pubblicità.

*L'eleganza di una antenna
da autoradio nella nuova*

SIGMA COLIBRÌ - 27

Frequenza 27 MHz
Impedenza 52 Ohm
SWR 1:1 centro banda
Potenza massima 100 W
Stilo in fibra di vetro e molla inox di colore nero
Altezza cm 75
Bobina di carico invisibile
(Brev. Sigma)

STUDIO E. FLASH

S.R.L.



Via Leopardi, 33
46047 S. ANTONIO (MN) - Italy
Tel. 0376/398667 - Telex 399691

Salve,

inizia, con questa mia, anche il nuovo anno; e ancora ti porgo il mio più fervido augurio, oltre a quello di "buona salute", affinché le nuvole nere che hanno coperto il cielo del '90, si diradino e torni il sereno della tranquillità e della prosperità.

Anche per la tua Rivista è iniziato un nuovo anno, il nono, ed è più pimpante del solito. Come puoi vedere da queste sue pagine, ha partorito una ennesima novità, che resterà tale senz'altro per poco, visto gli sguardi attenti che la concorrenza ci ha sempre riservato.

A detta delle Ditte contattate per il reperimento del materiale necessario, è senz'altro una iniziativa molto opportuna e geniale, anche per il futuro.

Ringrazio ancora una volta le Ditte "INTEK-MARCUCCI-CTE e MELCHIONI" quali prime a collaborare e contribuire.

Ovviamente mi aspetto, come sempre, il tuo commento "critico-costruttivo" perché a te è diretta la loro utilità.

Posso già prevedere una delle domande che da qui a breve giungeranno in Redazione: "...perché apparati CB?..." onde scongiurarla ti rispondo subito. "...per logica di mercato primariamente, ma ti assicuro non si fermano a questo settore, visto che tra il materiale già in archivio, vi sono schede di apparati O.M., di alimentatori, e quant'altro fa accessorio.

Anche questa volta «Elettronica FLASH» ha colpito ancora e, con sue iniziative, di proprio pugno, senza propinare scopiazzature dalle fonti più disparate ed obsolete. Questo perché è una Rivista "VI-VA" scalpitante, palpitante, e ti ringrazia per l'entusiasmo con cui la segui, offrendoti sempre il meglio di quanto può esserti utile nell'hobby, nel lavoro, nella scuola o anche per il solo piacere di sapere.

"Ma non finisce qui..." rubando l'aforisma ad un noto presentatore, aspettati pure altre opportunità.

Un piccolo rimprovero devo comunque farlo (se no, che gusto c'è).

Forse tu sei uno di quei Lettori che mi sballano l'oscillogramma mensile. Ovvero sei uno di quelli che prendono la Rivista per quanto al momento stimola l'immediato interesse, senza riflettere che Elettronica FLASH è la Rivista più completa e palesamente ricca di articoli. Lo confermano le tante richieste di arretrati degli otto anni trascorsi, ragione per cui E.F. ti dà la possibilità; in questo periodo, di acquistarli ad un prezzo ridotto (ma solo fino al 31 gennaio, e se non esauriti).

Così facendo non puoi restare aggiornato, e perdi tempo nell'attesa, Elettronica FLASH non è la solita RIVISTA, è "la tua riserva, il tuo faro".

Oso dire che - forse è l'unica - ed ammetto che è possibile commettere qualche errore, ma scagli la sua pietra chi si ritiene impeccabile; è lavorando materiale nuovo, originale, che si possono commettere, non ricopiando quelli di altre riviste. L'importante è rimediare prontamente.

Sono polemico? Come potrei non esserlo? Ho sempre avuto questo difetto, e la mia morale mi impedisce di tacere quanto constato ogni giorno. Mi accusi di avere - il pugnale fra i denti - che mi atteggi a - moderno Don Chisciotte - Permettimi, è l'appellativo che ho sempre accettato e gradito.

La tua Rivista mi ha contagiato, come spero abbia fatto con te.

Con questa vita disordinata, scorretta non mi è proprio possibile essere nessuna delle tre famose scimmie (non vedo, non sento, non parlo) facendo finta di nulla e seguendo la mia strada, quando altri subdolamente la tagliano. Difendo il mio lavoro, i miei interessi, e credo, così facendo, anche i tuoi.

A quanti non sono d'accordo, è opportuno ricordare quanto un "saggio" ci ha insegnato a tramandare "...non fare agli altri quello che non vuoi sia fatto a te...".

Per questo mese basta così. Devo lasciarti, il lavoro mi aspetta, fra pochi giorni è Natale e questa Rivista deve essere stampata prima di allora, o potremmo essere tutti vittime del megaponte di Natale, prima fra tutte, l'abituale puntualità d'uscita.

A presto e cordialità. Ciao.



ALAN27 MIDLAND

L'ALAN 27 AM/FM 40 canali può darti oggi ciò che gli altri riusciranno a proporti forse tra anni o, con tutta probabilità, MAI!



AUTO



CAMPER



LAVORO



FUORISTRADA



CAMION



42100 Reggio Emilia - Italy
Via R. Sordani, 7
(Zona Ind. Mancasale)
Tel. 0522/47441 (ric. aut.)
Telex 530156 CTE I
Fax 47448

CENTRALINI TELEFONICI OMOLOGATI

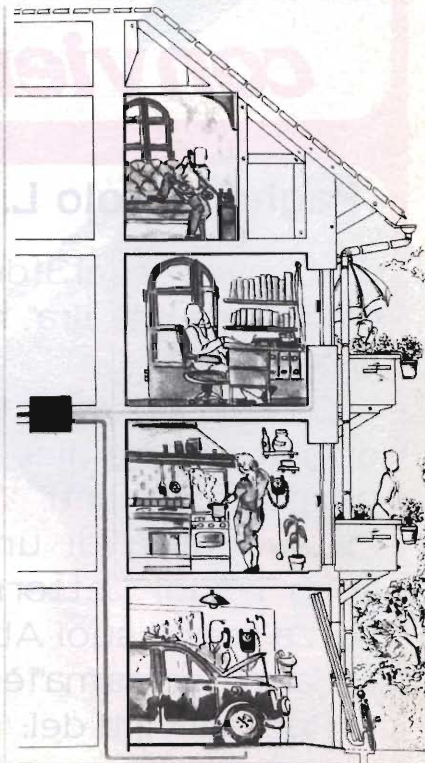
SL3 - L'esclusivo sistema 1+1 - Viene inserito nella normale presa telefonica e automaticamente permette lo smistamento a due telefoni di tipo normale. Mantenendo la riservatezza è possibile trasferire le chiamate da un interno all'altro. Si può prenotare l'urbana mentre è già occupata, il Vostro SL3 richiama appena questa diventerà libera.

SL5 - È un centralino telefonico anche per ufficio - Una linea urbana + 4 interni. Installazione e utilizzo come sopra descritto.

SL5 sa - Oltre a tutte le funzioni dell'SL5, aiuta anche come sorvegliante mediante il servizio Baby-sitter. Ideale quindi per la casa, il negozio, il bar e per l'ufficio. Conversazione interna ed esterna contemporaneamente.

SL8 - Mini centralino - 2 linee esterne - 6 interni - Sofisticato autocommutatore privato (PABX) che consente a 6 utenti di condividere 2 linee esterne. Avanzato servizio FAX, sia automatico che manuale, atto a sfruttare la linea a lui destinata per il servizio telefonico uscente. Contribuisce a sorvegliare qualsiasi locale dotato di telefono derivato.

SL



SL11 - 3 linee esterne e 8 interni. Oltre alle normali prestazioni telefoniche interne ed esterne sopra descritte, dispone di un'interfaccia verso la stampante per registrare i dettagli della chiamata uscente, (numero chiamato, durata conversazione). Servizio "Monitoring" per sorvegliare un'area o una stanza, possibilità d'uso di telefoni "decadici" e mediante prefissi è possibile la connessione a linee e servizi speciali.



KX-T 30830

KX-T 30850



Panasonic



KX-T 30820

CONDIZIONI PARTICOLARI AI RIVENDITORI

PER RICHIESTA CATALOGHI INVIARE L. 4.000
IN FRANCOBOLLI PER SPESE POSTALI

ABBIAMO INOLTRE A DISPOSIZIONE: ACCESSORI - SPINE - PRESE - CAVI - ECC... TELEFAX - SEGRETERIE TELEFONICHE - **DISPONIAMO PURE:** KENWOOD - YAESU - ICOM - ANTENNE CB: VIMER - C.T.E. SIGMA APPARATI CB: MIDLAND - MARCUCCI - C.T.E. - ZETAGI - POLMAR - COLT - HAM INTERNATIONAL - ZODIAC - MAJOR - PERTUSSE - INTEK - ELBEX - TURNER - STÖLLE - TRALICCI IN FERRO - ANTIFURTO AUTO - ACCESSORI IN GENERE - ecc. **SPEDIZIONI IN CONTRASSEGNO**

ABBONARSI

a

Elettronica Flash **conviene!!**

Pagherai solo L. 45.000

dal 1° novembre al 31 dicembre '90
e con "l'aria che tira", risparmierai
ancora di più.

Se sei soddisfatto del mio
operato come dici, ragione di
più per abbonarti.

La qualità di una Rivista
sono i suoi Lettori e la sua
forza sono i suoi Abbonati.

Farmi "fortissima"! è semplice.
Puoi servirti del:

- c/c P.T. n. 14878409 BO,
 - del vaglia postale
oppure
 - del tuo c/c bancario,
- indirizzandoli a:

**"Società Editoriale Felsinea
Bologna".**

Ai fedelissimi una piacevole
"sorpresa".

Non perdere il treno.....
assicurati la 1ª classe.

A presto. Tua

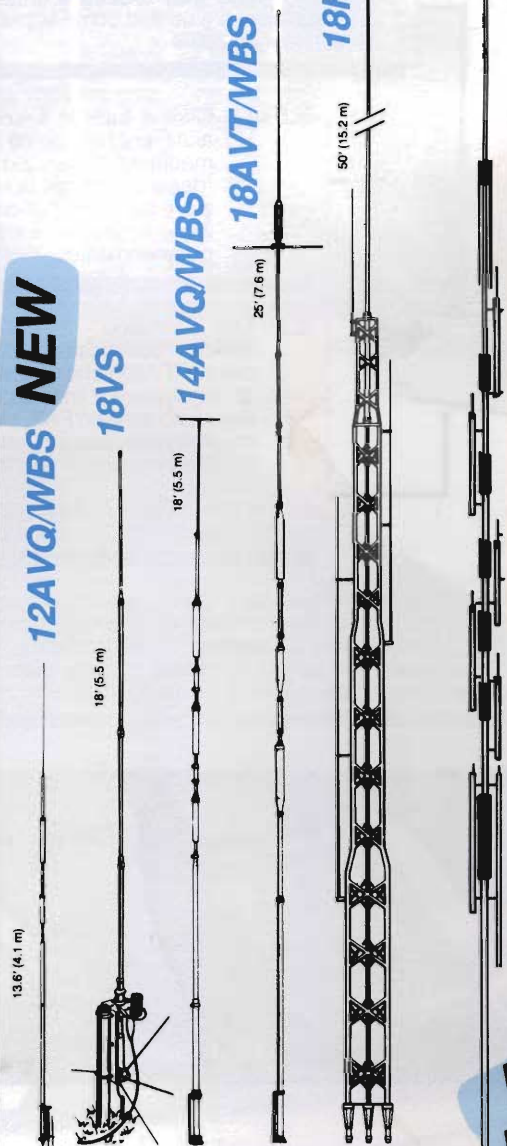
**ELETTRONICA
FLASH**



presenta

HF Multiband Verticals

TELEX hy-gain



NEW

18VS

14AVQ/WBS

18AVT/WBS

18HTS

2 ANNI DI GARANZIA

**8 BANDE TX 80 + 10m + WARC (160 m OPTIONAL)
10/11 BANDE RX (160 m OPTIONAL)**

NUOVA ANTENNA VERTICALE HF

DX 88

**NEW
NEW**



milag elettronica srl
VIA COMELICO 10 - 20135 MILANO

TEL. 5454-744 / 5518-9075 - FAX 5518-1441

ALIMENTATORI RETE

Particolarmente indicati per uso radioamatoriale



AL 377 13,8 Vcc - 6A



AL 388 3 - 15 Vcc - 6A



AL 389 3 - 15 Vcc - 10A



AL 378 13,8 Vcc - 10A



AL 628 S 1 - 15 Vcc - 35A



alpha+ parma
italia
electronica

Via Prampolini, 28

Tel. 0521/804427-28-29

Box 0521/804573 - Telex 531506

43040 Lemignano di Collecchio (PR)



precisione e affidabilità assolute



GFG-8016
generatore di funzioni • contatore a 6 cifre utilizzabile anche per segnali esterni • forme d'onda sinusoidale, triangolare, quadra, impulso TTL e uscita CMOS • frequenza 0,2Hz ÷ 2MHz.

GFC-8130G
contatore intelligente • controllo a microprocessore • alta risoluzione • elevata sensibilità (10mV RMS) • routine di autodiagnosi • frequenza OHZ ÷ 1,3GHz

Goodwill (GW) produce una vasta gamma di strumenti per il laboratorio di ricerca, il controllo di qualità, il centro assistenza e riparazioni.

Tutti i prodotti GW: dai generatori di funzione ai multimetri digitali, dai contatori ai frequenzimetri, dai contatori ai provaintegrati sono apparecchi costruiti secondo i canoni più aggiornati, caratterizzati da una precisione che si può definire assoluta e concepiti per le applicazioni più

impegnative e specializzate. Per questo sono adottati in misura sempre maggiore delle aziende meglio equipaggiate e più qualificate.

Gli strumenti GW sono distribuiti e assistiti in esclusiva da Melchioni Elettronica. Li troverete in tutta Italia, nei centri specializzati elencati nella colonna qui a fianco. Presso questi centri è disponibile oltre ai prodotti anche una consulenza qualificata per il loro acquisto.



melchioni elettronica

**MELCHIONI
Casella
Postale 1670
20121 Milano**

Per ricevere gratuitamente il catalogo e ulteriori informazioni sulla strumentazione GW staccate e rispedite il tagliando all'indirizzo indicato e all'attenzione della Divisione Elettronica, Reparto Consumer

Nome _____
Azienda _____
Indirizzo _____
Tel. _____

I GW Center di tutta Italia

Lombardia

Casano D'Adda - Nuova Elettronica - Via V. Gioberti, 5/A (0363) 62.123 • Cesano Maderno - Electronic Center - Via Ferrini, 8 (0362) 52.07.26 • Cinisello Balsamo - C.K.E. - Via Ferri, 1 (02) 51.74.981 • Como - Gray Electronica - L.go Ceresio, 8 (031) 57.24.55 • Gallarate - Elettronica Ricci - Via Borghi, 14 (0331) 79.70.16 • Milano - Melchioni - Via Friuli, 16 (02) 57.94.296 • Milano - Radiotorniture Lombardie - V.le Lazzo, 5 (02) 55.18.435 • Monza - Elettronica Monzese - Via Azzone Visconti, 37 (039) 32.31.53 • Sondrio - Valtronc - Via Credaro, 14 (0342) 21.29.67 • Varese - Elettronica Ricci - Via Parenzo, 2 (0332) 28.14.50

Piemonte - Liguria

Torino - Fe Me.T. - C.so Grosseto, 153 (011) 29.66.53 • Genova - Microkit - C.so Torino, 47 (010) 56.18.08 • Savona - Elettronica Galli - Via Montenotte, 123 (019) 37.723

Triveneto

Este - G.S. Elettronica - Via Zuccherificio (0429) 56.488 • Padova - Radio Ricambi Elettronica - Via della Croce Rossa, 9 (051) 37.06.36 • Sarcado - Ceelve - V.le Europa, 5 (0445) 36.92.79 • Venezia Mestre - Compel - Via Trezzo, 22 (041) 98.74.44 • Verona - Videoriscambi - Via Albere, 90A (045) 57.36.33 • Bolzano - Techno Lass - V.le Druso, 181 (0471) 93.05.00 • Trento - Fox Elettronica - Via Maccani, 36/5 (0461) 82.43.03

Emilia Romagna

Cesalecchio di Reno - Arduini Elettronica - Via Portrettana, 361/2 (051) 57.32.83 • Bologna Radiocambi - Via E. Zappi, 12 (051) 25.00.84 • Cento - Elettronica Zetlabi - Via Penzale, 10 (051) 90.55.10 • Ferrara - Edi Elettronica - Via Compagnoni, 133/A (0532) 76.22.84 • Modena - La Commerciale El. - Via Rainusso, 80 (059) 33.05.36 • Parma - Mari - Via E. Cassa, 3/A (0521) 20.72.16 • Faenza - Digital - Via Lapi, 55/A (0546) 86.25.32 • Ravenna - Casa dell'Elettronica - V.le Baracca, 56 (0544) 32.067 • Rimini - C.E.B. - Via A. Costa, 30 (0541) 38.36.30

Toscana

Firenze - Diesse Elettronica - Via Baracca, 3 (055) 35.72.18 • Massa - Etop - Gall. R. Sarco, 26/28 (0585) 43.824 • Prato - Papi - Via M. Roncioni, 113A (0574) 21.361 • Siena - Telecom - V.le Mazzini, 33/35 (0577) 28.50.25 • Viareggio - Elettronica D.G.M. - Via S. Francesco, 110 (0594) 32.162

Marche - Umbria

S. Benedetto del Tronto - On-Off - Via Val Sugana, 45 (Porto d'Ascoli) (0735) 65.86.73 • Perugia - Bertolini Ricambi - Via Piccol Passo, 42 (075) 70.244 • Terni Terlacido Centrale - Via S. Antonio, 46 (0744) 55.309

Lazio

Frosinone - Palmieri - V.le Mazzini, 176 (0775) 85.30.51 • Latina - Bianchi - P.le Frampolini, 7 (0773) 49.99.24 • Roma - Centro Elettronico - Via Tor Zigliara, 41 (06) 30.11.147 • Roma - Diesse Elettronica - L.go Frassinetti, 12 (06) 77.84.94; Via Pigafetta, 84 (06) 57.40.849; C.so Trieste, 1 (06) 86.70.01; V.le delle Milizie, 114 (06) 38.65.87; Via Caffaro, 135 (06) 51.35.980 • Roma - 2G Elettronica - Via Ponzo Cominio, 80 (06) 76.10.712 • Roma - Kit's House - Via Gussone, 54 (06) 25.89.158 • Roma - L.P. Elettronica - P.zza E. Beatica, 49 (0614) (06) 56.99.931 • Roma - T.S. Elettronica - V.le Jorio, 184 (06) 81.86.390

Abruzzi - Molise

Avezzano - C.E.M. - Via Garibaldi, 196 (0863) 21.491 • L'Aquila - C.E.A.M. - Via F.P. Tosti, 13/A (0862) 29.572 • Pescara - Gigli - Via S. Spaventa, 45 (085) 60.395

Campania

Napoli - Abbate - Via S. Cosmo Fuori Porta, 121 (081) 20.60.83 • Napoli - V.D.B. Elettronica - Via G. Ferrari, 187 (081) 73.49.525 • Salerno - Elettronica Hobby - Via L. Cacciatore, 58 (089) 39.49.01

Puglia - Calabria

Bari - Comel - Via Cancellotto, 1/3 (080) 41.62.48 • Brindisi - Elettronica Componenti - Via S.G. Bosco, 7/9 (0831) 83.25.37 • Lecce - Elettronica Sud - Via Taranto, 70 (0832) 48.870 • Ostuni - El. Com. Elettronica - Via Carignola, 36 (0831) 53.63.46 • Cosenza - R.E.M. - Via P. Rossi, 141 (0984) 36.416 • Gioia Tauro - Componenti Elettronici - S. Statale 111, 118 (0966) 57.297

Sicilia

Agrigento - Montante - Via Empedocle, 117 (0922) 29.973 • Alcamo - Abitabile - V.le Europa, 203 (0924) 50.33.59 • Catania - L'Antenna - Via Torino 73/A (095) 43.67.06 • Messina - Calabrò - V.le Europa, Isolotto 47/B/83/0 (090) 29.36.105 • Palermo Pavan - Via Maspina, 213/A/B - (091) 68.19.468 • Siracusa Elettronica - Via Augusta, 66 (0931) 75.48.93

Sardegna

Alghero Palomba & Salvatori - Via Sassari, 164 (079) 97.71.46 • Cagliari - Carta B. & C. - Via S. Mauro, 40 (070) 66.86.56 • Nuoro - Elettronica - Via S. Francesco, 24 (0785) 32.403 • Olbia - Sini - Via Vittorio Veneto, 108/B (0789) 25.180 • Oristano - Erre.D. - Via Campanelli, 15 (0783) 21.22.74 • Sassari Pinitus - Zona Ind. Predda Niedda Nord, str. 1 (079) 26.01.82 • Tempio Pausania - Manconi & Cossu - Via Mazzini, 5 (079) 63.01.55



mercato postelefonico



occasione di vendita,
acquisto e scambio
fra persone private

VENDO impianto UHF di trasmissione TV, IV banda completo di ripetitore + lineare 8 W. Il tutto con pochi mesi di vita a £ 4.000.000 trattabili. Regalo generatore marchio 1.024 punti. Massima serietà. Valerio Elia - Via Toiano 6 - Arco Felice (NA) - Tel. 081/8663315 ore 19.00 - 21.00.

BV131 nuovo 110.000 + 2 lineari RM imballati 220.000 l'uno + Galaxy Saturn 1 mese di vita 470.000 + micro ZG MB+450.000 + 2 alimentatori 7/9 amper con strumenti 70.000 l'uno + micro Turner M+3 100.000. Grazie

Luigi Grassi - Loc. Polin 14 - **38079** - Tione (TN) - Tel. 0465/22709.

CEDO come nuovi scanner Ax 700 Standard-Satellit 600 - RTX Icom IC 210. **CERCO** JRC NRD 90 - Collins 4515 - 151S-1.

Giuseppe Babini - Via Del Molino 34 - **20091** - Bresso (MI) - Tel. 02/66501403 telefonare ore serali.

VENDO monitor 9" B/N Philips alta ris. nuovo imballato £ 120.000. Analizzatore di spettro in Kit 0+20 MHz £ 280.000. Convertitore 0+30 MHz Datong mod. PC 1 da collegare ad un RX 144 MH £ 390.000. Stefano Malaspina - Via Medaglie d'Oro 35 - **63023** - Fermo - Tel. 0734/623150.

CERCO Swan-700 CX vergine cioè non manomes- so; anche se difettoso, necessita anche alimentatore originale. **VENDO** IC-245-E vera occasione.

Alberto Ricciardi - Via Duca di Genova 32 - **87075** - Trebisacce - Tel. 0981/51864. Telefonare di mattina ore ufficio 9-13 e chiedere di Alberto.

VENDO componenti elettronici (resistori, diodi, transistor, ecc...) per ricevere listino prezzi inviare £ 2.000 + 750 in francobolli.

Andrea De Nuzzo - Via Gianturco 76 - **85015** - Oppido L. (PZ).

VENDO linea Geloso composta da RX G4-216, TX G4-228, alimentatore e vox G4-229 (Completa di manuali originali e cavi) a £ 800.000.

Paolo Coraini - Viale Falzoni Gallerani 35/1 - **44042** - Cento (FE) - Tel. 051/6835447 telefonare dopo le 19.00.

CHI LI HA VISTI?: CERCO Sett. El. 2/62 + Dic. 62 - Radio Riv. 47+55 - CD 3.4 (Nov. Dic.) 59-3/60 - 7,12/61 - El. 2000 4/89 - O. Quadra 1/85 - Marcucci OM 70/72/81 - Fare El. 5/88 - 3/86 - 9-11-12/89 - 6/90. Far da sé 4/90 - Selezione Ott. 90. **CEDO** Radio Riv. - CQ - Sperim. - Selez. - El. Oggi - Nuova El. - El. Mese - L'antenna - V/U/SHF - Millecanali - Radio Kit, ecc.

Giovanni - Tel. 0331/669674.

VENDO interfaccia telefonica µPC £ 300.000. Decoder ponte DTMF con Z80/£ 150.000. Scrambler amplificato £ 60.000. Commutatore automatico per fax £ 150.000.

Loris Ferro - Via Marche 71 - **37139** - Verona (VR) - Tel. 045/8900867.

VENDO voltmetri, valvolari, HP 410B-412A: 410B portate OHMS x 1/10/100/1k/10k/100k/1M-VDCx1/3/10/30/100/300/1000, VAC x 1/3/10/30/300 completo di sonda fino 500 MHz funzionante £ 250.000. HP 412A portate OHMS x 1/10/100/1k/10k/100k/1M/10M/100M, VDC X 001/003/01/03/1/3/1/3/10/30/100/300/1000 portate MADC uguale come VDC completo di manuale funzionante £ 300.000.

Angelo Pardini - Via A. Fratti 191 - **55049** - Viareggio (LU) - Tel. 0584/47458 ore 16+20.

STRUMENTAZIONE revisionata HP data error analyzer (x modem) £ 400.000, HP 4204A oscill BF 10 Hz-1MHz a scatti, 500.000, HP 333A distorsimetro automatico £ 800.000, Philips PM 5716 pulse gener. da 1 Hz+50 MHz, £ 400.000, HP voltmetro 400D, 130.000, HP voltmetro con sonda RF, £ 100.000 molti strumenti telefonia Siemens, HP.

Alvaro Barbierato - Via Mincio 9 - **10090** - Rivoli - Tel. 011/9597280.

VENDO Sony 2001-D System fisso, portatile, tricolore. Accessori Sony: Alim. Rete, AC-Adaptor + Ant. Attiva an. 1 e alim. rete AC-D468 + alim. auto DCC-127 A. Manuali, imballaggio ecc. £ 800.000. Giorgio Cazzola - Via Forestale 40 - **23017** - Morbegno - Tel. 0342/610771.

VENDO o CAMBIO Icom 725 freq. 30 kHz+33 MHz nuovissimo con imballo acquistato Gennaio 90 £ 1.000.000 intrattabile. **CERCO** Kenwood TS520 S, K.TS820, KTS920 tratto solo con la regione Lazio o Abruzzo.

Massimo Corizza - Viale Trieste 50 - **00019** - Tivoli (RM) - 0774/27091 Telefonare dopo le 21.00.

VENDO materiale nuovo 100 condensatori assortiti £ 10.000 - 100 condensatori ceramici £ 5.000 - 100 transistor BC 547 - BC 557 £ 15.000 - 100 resistenze 1W £ 5.000 - compensatori ceramici 4,5/20 e 2/15 PF ø 7 mm £ 500 cadauno. **CERCO** ricevitore FR 67 Yaesu **CAMBIO** proiettore a manovella vecchissimo con tre film con ricevitore Surplus. **VENDO** macchina fotografica Zenit.

Filippo Baragona - Via Visitazione 72 - **39100** - Bolzano - Tel. 0471/910068.

TELESCRIVENTE Olivetti TG7 funzionante, completa, vendesi prezzo trattabile.

14JMT Maurizio Motola - Tel. 051/382629.

HARDWARE per C64

- FAX 64 ricezione telefoto e fax
- Demodulatori RTTY CW AMTOR
- Packet Radio per C64 DIGI.COM
- Programmatori Eprom da 2K a 64K
- Schede porta eprom da 64 o 256K
- TELEVIDEO ricezione con C64-128
- NIKI CARTRIDGE II con omaggio del nuovo disco utility
- PAGEFOX : il miglior DESKTOP Grafica Testo Impaginazione per fare del vero PUBLISHING
- SOUND 64 - REAL TIME 64 digitalizzatori audio/video

HARDWARE per AMIGA

Novita' - AMIGA-FAX - Novita' Hardware e Software per ricevere Meteosat - Telefoto - Facsimile 16 toni di grigio Hi-Resolution sono disponibili inoltre

PAL-GENLOCK mixer segnali video VDA DIGITIZER in tempo reale OMA-RAM espansione 1Mb per A1000 DIGI-SOUND digitalizzatore audio

ON.AL, di Alfredo Onesti
Via San Fiorano 77
20058 VILLASANTA (MI)

Per informazioni e prezzi telefonare al 039/304644

CERCO RX JRC NRD 515 con altoparlante e unità di memoria - Kenwood R 5000 - Icom ICR 9000 - Rx Collins 45151 JRC NRD - 93 - 92 ecc. Love HF 225 - National HRD600. **VENDO** filtro Daton SRB2 RS232 per RX JRC 525 - RX NRD 525 £ 1.850.000. Claudio Patuelli - Via Piave 36 - **48022** - Lugo - Tel. 0545/26720.

COLLINS accordatore di antenna mod. 180 R/7 - imballo originale importazione USA. Questo accordatore va in coppia con il 618T Collins. È disponibile anche il Coupler Control Unit mod. 309A - 2D - RX, Rohde Schwarz mod. ed. 80, 200+400 MHz, sintonia variabile, valvolare TX 200+400 MHz, AM, CW, OTE, Elettromeccanica, Firenze. Orazio Savoca - Via Grotta Magna 18 - **95124** - Catania - Tel. 095/351621.

VENDO stazione 19 MK III completa buone condizioni £ 200.000, BC 312 £ 150.000 fonovaligia Grundig TK 35 £ 250.000. Telefonare ore 18+20.00. Pierpaolo Pescantini - Via Staurenghi 27 - **22040** - Sala al Barro (CO) - Tel. 0341/540072.

VENDO interfaccia per RX in RTTY a £ 25.000, interfaccia RX SSTV/Meteo/Fax, a £ 25.000. Il tutto per Commodore 64/128. (Possibilità d'uso anche in TX).

Giancarlo Mangani - Via Piave 28 - **20084** - Lacchiarella (MI) - Tel. 02/90079094 Telefonare ore serali.

CORSO SRE radio stereo a transistori + schemari, strumenti, manuali di laboratorio £ 250.000.

20 anni di nuova elettronica (dal n. 1 al 76) £ 200.000. Riviste varie (Elettronica 2000, Sperimentare, Elettronica Oggi, Selezione, Elektor, Elettronica Hobby) prezzo di copertina. Scrivere solo se interessati.

Davide Grilli - Via Oberdan 7 - **40050** - Villanova (BO) - Tel. 051/780579.

VENDO cambio Icom 725 nuovissimo nove mesi di vita in garanzia, **CERCO** KTS 820S oppure Icom 761, KTS520, KTS 920 ecc.

Tratto solo nel centro sud inviare offerte oppure telefonare ore 21+23 massimo.

Massimo Corizza - Viale Trieste 50 - **00019** - Tivoli (RM) 0774/27091.

VENDO modem MSX+RS232 Spectravideo, Modem Spectrum emul. Minitel Francese + modem Inglese, stampante Spectrum + Carta, plotter MSX, QL + programma, Drives, + Molto materiale Spectrum e MSX, Dec. completa su System MSX II.

Claude Pampaloni - Chemin de Fontvieille - **06320** - La turbie (France) - Tel. 0033/93410332.

VENDO ricevitore Nems Clarke 5+270 MHz, perfettamente funzionante + wattmetro ME MV 1000 VF - VHF (1 kW) + Milliohmetro Keitley mod. 503. **CERCO** Marconi TF 2015 gen. segn. Triplet o analoghi.

CERCO inoltre solo se vera occasione Sony ICF 2001D e PRO80. Rinaldo Lucchesi - Via S. Pieretto 22 - **55060** - Lucca - Tel. 0583/947029. Telefonare tutti i giorni ore 08.00-20.00-21.00.

PER LE VOSTRE MISURE A MICROONDE

MISURATORI DI POTENZA:

- H.P. 431C - ANALOGICO 10 μ W + 10 mW
10 MHz + 10 GHz
- H.P. 432A - ANALOGICO 10 μ W + 10 mW
10 MHz + 10 GHz
Zero automatico
- H.P. 435A - ANALOGICO 0,1 nW + 100 mW
100 kHz + 18 GHz
Zero automatico
- H.P. 436A - DIGITALE 0,1 nW + 100 mW
100 kHz + 18 GHz
Zero automatico

COMPLETI DI RELATIVI CAVI E SENSORI (TESTE)

FREQUENZIMETRI:

- H.P. 532A - 7 GHz + 10 GHz
- FEL WDA940- 960 MHz + 4200 MHz

GENERATORI SWEEP:

- WEINSCHELL 430A 1 GHz + 18 GHz
- SYSTRON DONNER 5000A 1 GHz + 18 GHz
completo di monitor e Data Normalizer
- H.P. 8620A 3 MHz + 12.00 GHz
secondo i cassette montati

Apparati stato solido - a cassette

altri apparecchi disponibili a magazzino
fateci richieste dettagliate

DOLEATTO snc

Componenti Elettronici

10121 TORINO - Via S. Quintino, 40
Tel. (011) 51.12.71 - 54.39.52
Fax (011) 53.48.77
20124 MILANO - Via M. Macchi, 70
Tel. 02-669.33.88

VENDO Yaesu FT 411 e completo di imballo + batteria FNB11 12 V + custodia £ 500.000, frequenzimetro ZG C357 - 350 MHz £ 120.000. Giovanni Taurino - Via Olmi 129 - **72026** - S. Pancrazio - Tel. 0831/666746 ore 20.00+21.00.

VENDO Yaesu FT 7B con freq. YC-7B, Yaesu FT 757 GXII, RX Yaesu FRG 9600 Scanner fre. 60+905 MHz, Kenwood RZ1 RX da 500 Hz a 905 MHz, RTX colt excalibur SSB 200 CH, AM, FM, SSB, Alim. 30 amp. portatile 140+174 MHz, IC 2 set, eventuali permutate. Salvatore Margaglione - Via Reg. Sant'Antonio 55 - **14053** - Calnelli (AT) - Tel. 0141/831957. Telefonare ore 12,30+13,30 - 18+20,30.

VENDO RTX Icom 725 nuovo con imballo acquistato 1/90 freq. da 30 kHz+33 MHz a £ 1.000.000, intrattabile, tratto solo con il centro Italia (Lazio) per evitare spedizioni. Massimo Corizza - Viale Trieste 50 - **00019** - Tivoli (RM) - Tel. 0774/27091. Telefonare dopo le 21.00 escluso perditempo.

CEDO/CAMBIO YM48, DTMF, SMC25, IC271/E, Ponte UHF, MC50, M+2, Standard C8800, FC902, FT7/B, FDK multi Palm. II, 2 cornette Nere + pulsante pre microset PRH 145, FT 2300 civile, verticale 10+80 scheda FM FT77, Relay Box FT 707. **CERCO** RX tipo R1000 o simili, RTX tipo FT 290 ed FT 790. Giovanni - Tel. 0331/669674.

CERCO filtro meccanico 455 kHz con BW di 4 kHz tipo cilindrico piccolo. **VENDO** verticale Diamond per 430 MHz collineare 18 elementi 11,5 dB Fiberglass nuova, novità mondiale £ 200.000. Sergio I1SRG - **16036** - Recco - Tel. 0185/720868.

VENDO RX Avionica PRC 8-9 £ 150.000 cad. Linea GRC IFF inglese IFF USA modello Elicottero radiocomandato completo di motore e servi e ricambi manca radio C. £ 600.000 (ore serali).

Franco Berardo - Via Monte Angiolino 11 - **10073** - Cirié (TO).

CERCO RXTX TR7 (A) Drake o cambio con RX Drake DSR2 - 10 kHz - 30 MHz lettura digit. tipo professionale filtri 0,3, 1,2, 6 kHz USB, LSB, AM, ISB, RF, tun. + conguaglio. **VENDO** oscilloscopio Pantec 8002 Transistor, BF+oltre 10 MHz, 10 mV, 0,2 ns ecc. o cambio con tranverter x 144+1296 MHz marca. Piergiorgio Briganti - Via Monviso 20 - **21056** - Induno Olona (VA) - Tel. 0332/201264.

VENDO Commodore 64, copritastiera, Floppy 1541 II, stampante MPS 802, Monitor Philips fosfori ambra, cartucce prog. RTTY CW, 20 dischi con prog. radioamatoriali e utility. Marco Mazzoni - Via Broccolino 12 - **50050** - Castelfiorentino - Tel. 0571/673091 ore pasti.

COMPRO spectrum 48 a £ 40 - 50.000 max e interfacce per detto. Inoltre **CERCO** interfaccia per ZX 81 Scrivetemi grazie.
Gaetano Carlo De Chirico - Via G. Torti 34 - **16143** - Genova.

VENDO demodulatore RX/TX "Tono 7000 E" Ascii-RTTY-CW £ 500.000 ottimo affare, imballo originale.
Giuseppe Scianna - Via Circonvallazione 49/2 - **10018** - Pavone C. SE (TO) - Tel. 0125/516450 ore serali.

CERCO oscillatore modulato Lael 145D o similare. **COMPRO** transistori OC 45, OC44, OC70, OC71, OC171 e diodi al Germanio. **CERCO** riviste sistema pratico, tecnica pratica, il Vittorioso, Radio Geloso, Surplus italiano e tedesco.
Laser - Circolo Culturale - Casella Postale 62 - **41049** - Sassuolo (MO).

CERCO RTX (VHF-UHF) possibilmente Yaesu FT-470 prezzo molto considero anche apparati solo VHF purché Palmari. No perditempo.
Marco Marella - Via S. Elisabetta 4 - **30026** - Portogruaro (VE) - Tel. 0421/760093.

TESTSET AN/URM 44 Spectrum analyzer/TS 148/UP - Test set AN/UPM 25 Gen. SHF Pulse Generator AN/UPM-19 Test Set AN/UPM 60 watt Freq. 15000-16.000 MHz FT 277 E - TS 430 oscilloscopi Philips e telequpement 10 MHz perfettamente funzionali.
Luca Cozza - Piazza San Donato 14 - **10064** - Pinerolo - Tel. 0121/73198.

VENDO al miglior offerente oppure **CAMBIO** con altro di mio gradimento, RTX Icom mod. IC 900 corredato di modulo UX 49/A - 430 - 440 MHz. Andrea Aiuto - S. Francesco da Paola 50 - **87029** - Scalea (CS) - Tel. 0985/920449.

TUBO LASER Elio-Neon 5 mW luce rossa **VENDO** per mancato interesse. Usato solo un'ora circa. Completo di schema dell'alimentatore. Soltanto £ 100.000.
Roberto Arienti - Via Monte Celo 5 - **30030** - Favaro Veneto (VE) - Tel. 041/635585.

VENDO base amplificata 25-30 W BS 23 per FT 23 o FT 411 VHF da 140 a 170 MHz £ 110.000.
Denni Merighi - Via De Gasperi 23 - **40024** - Castel S. Pietro (BO) - Tel. 051/941366.

VENDO GRC8, PRC 10. **VENDO** riproduzioni di molti manuali TM 11. **VENDO** x cambio hobby molto materiale elettronico a 1500 al kg. **CERCO** accessori per stazioni GRC 3-8.
Daniela Mambelli - Via Bertini 201 - **47100** - Forlì - Tel. 0543/795026. Telefonare dopo le 19.30.

SOFTWARE radio Amiga n. 7 Disk £ 60.000, C/64 n. 1 Disk £ 12.000, Radioamatori!! Digitalizzate le vostre immagini più belle, un servizio £ 50.000 tutto compreso. Slide Show per visualizzare foto £ 12.000 **SCAMBIO** n. 2 portatili 144 MHz con digitaliz. Amiga a colori. Spedite busta preaffrancata + disco 3 1/2 Amiga riceverete gratis un esempio della digitalizzazione.
Giovanni Samannà - Via Manzoni 24 - **91027** - Paceco (TP) - Tel. 0923/882848.

VENDO computer portatile con stampante Olivetti M10. **CERCO** microfono Turner da tavolo + FT 107. **VENDO** FT 101 E (11-45).
Pietro Iodice - Via Cargnano 68 - **10048** - Vinovo (TO) - Tel. 011/9653303.

VENDO ponti da 140/170 MHz, oppure 140/440, oppure a richiesta del cliente su qualsiasi frequenza. Possibilità di avere anche solo i moduli, finali da 50 MHz a 960 MHz ricevitori da 50 MHz a 960 MHz, finali fino a 300 watt per la VHF-UHF max serietà.
Giulio Di Carlo - Via C. Sportivo 3 - **22075** - L. Caccivio (CO) - Tel. 031/491574.

VENDO C64 + 1541 + registratore + TVBN + MPS 803 + Digicom £ 700.000. **VENDO** portatile SX64 £ 400.000.
Carlo Scorsoni - Via Manara 3 - **22100** - Como - Tel. 031/274539.

CERCO BC 1031 Panadaltor, monitor scope Surplus o no con entrata a 455 kHz, RX Drake 4245, Collins 45151 Love HF 225, Icom ICR 9000 JR CRX 515 con unità di memoria e altoparlante, RX Dracker 7, R7A. **VENDO** RX JRC-NRD 525, RX Sony SW 7600 AM-FM-LSB-USB.
Claudio Patuelli - Via Piave 36 - **48022** - Lugo (RA) - Tel. 0545/26720.

VENDO wattmetro bird mod 43 con tappi UHF da 25-250-1000 watt in blocco £ 450.000 o solo i tappi da 250 e 1000 W da concordare.
Luciano Mirarchi - Via Terracina 513/70 - **80125** - Napoli - Tel. 081/7260557.

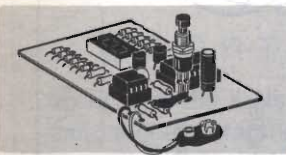
kits elettronici NOVITA' dicembre 90



RS 272 L. 29.000

TOTOCALCIO ELETTRONICO A DISPLAY

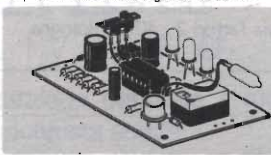
Con questo KIT si realizza un sorteggiatore elettronico rigorosamente casuale.
Premendo l'apposito pulsante le funzioni 1 X 2 si "mischiano", mentre rilasciandolo, sul display, apparirà il risultato sorteggiato (1 - X - 2).
Per l'alimentazione occorre una normale batteria per radiofonia da 9 V.
L'assorbimento massimo è di circa 40 mA.



RS 273 L. 43.000

ANTIFURTO PER MOTO

Ogni volta che la moto viene spostata e quindi l'apposito sensore (interuttore al mercurio) entra in azione, un micro rele si eccita e rimane tale per circa 2 minuti e 30 secondi anche se la moto è stata rimessa nella posizione originale. I contatti del micro rele sopportano un carico massimo di 2 A e possono fungere da interruttore per azionare una sirena, un lampeggiatore, ecc., oppure possono essere usati per disattivare il circuito di accensione della moto. Grazie ad un particolare circuito integrato, il dispositivo può funzionare indifferente con batterie a 6 o 12 V. L'assorbimento è di circa 12 mA quando l'antifurto è DISINSEBITO, 10 mA quando è INSEBITO e 100 mA in situazioni di ALLARME (rele eccitati). Tutte queste situazioni sono segnalate da tre LED.



RS 276 L. 32.000

RIDUTTORE DI TENSIONE PER AUTO 4,5 A

Riduce la tensione di batteria 12 V delle autovetture a tensioni comprese tra 4 e 9 V.
Grazie alla sua grande corrente di uscita (4,5 A massimi) può essere utilizzato nei modi più svariati e soprattutto per l'alimentazione di telecamere, video-registratori e apparecchi a grande assorbimento. Il dispositivo è protetto contro i corti circuiti accidentali che possono verificarsi alla sua uscita.



RS 277 L. 53.000

LUCI PSICOROTANTI MICROFONICHE 3 VIE

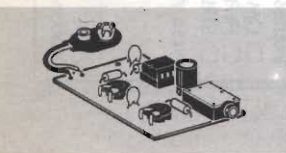
Tre luci si inseguono al ritmo della musica creando così un sorprendente effetto luminoso.
Il dispositivo è dotato di capsula microfonica amplificata, di regolatore di sensibilità e di monitor a LED che si accende al ritmo della musica.
L'alimentazione prevista è quella di rete a 220 Vca e il massimo carico applicabile è di 400 W per canale.



RS 274 L. 16.000

OSCILLOFONO PER ESERCITAZIONI MORSE

È un generatore appositamente studiato per essere impiegato in esercitazioni MORSE.
È provvisto di ingresso TASTO e alla sua uscita, grazie ad una particolare presa, può essere collegata qualsiasi tipo di cuffia (mono o stereo) o un piccolo altoparlante con impedenza compresa tra 8 e 200 Ohm.
Tramite due appositi trimmer è possibile regolare la frequenza del segnale fra 1000 e 4000 Hz e il volume di ascolto.
Per l'alimentazione occorre una normale batteria per radioli da 9 V.
L'assorbimento massimo è di 25 mA.
Il tutto viene montato su di un circuito stampato di soli 37 x 54 mm.



RS 275 L. 29.000

CARICA BATTERIA AUTOMATICO PER BICICLETTA

È un dispositivo di grande utilità per tutti gli appassionati di bicicletta. Collegando ad esso quattro pile al Ni-Cd ricaricabili formato AA (stilo) consente di avere sempre a disposizione energia sufficiente per alimentare i fanali, sia durante la marcia che durante le soste.
Quando la bicicletta è ferma o procede molto lentamente sarà la batteria di pile ad alimentare le lampadine dei fanali, quando invece la velocità è appena poco più che normale, automaticamente, le lampadine vengono alimentate dall'alternatore della bicicletta e le file al Ni-Cd si ricaricano; durante questa fase si accende un LED VERDE. Quando invece sono le file ad alimentare le luci si accende un LED ROSSO.



ELSE kit

Per ricevere il catalogo generale utilizzare l'apposito tagliando scrivendo a:

ELETRONICA SESTRESE srl
VIA L. CALDA 33/2 - 16153 GENOVA SESTRI P.
TELEFONO 010/603679-6511964 - TELEFAX 010/602262

05

NOME _____ COGNOME _____

INDIRIZZO _____

CAP _____ CITTÀ _____

Ballatine 9601A – nuovo –

A sole L. 128.000 + IVA
un voltmetro AC/Amplificatore



- 5 mV - 500 V fs
- 10 Hz - 1 MHz
- Precisione 3%
- Amplificatore ingresso 1 mV, uscita 1 V
- Rete 220 V
- Con probe e cavi
- Batterie interne (optional)

DOLEATTO sncComponenti
Elettronici s.n.c.

Via S. Quintino, 40 - 10121 TORINO
Tel. (011) 51.12.71 - 54.39.52
Telefax (011) 53.48.77
Via M. Macchi, 70 - 20124 MILANO
Tel. 02-669.33.88

VENDO radiorecettore 0,1 - 30 MHz Icom IC-R71E
mai usato garanzia da timbrare £ 1.300.000.
Orazio Giuffrida - Via Borrello 89 - **95127** - Catania
- Tel. 095/381047 telefonare ore 15.00 - 21.00.

AUTO CERCO disperatamente il libro + disco
"Semplici interfacce per il C64" di Mancosu. Qual-
cuno mi può aiutare?

Luca Pessina - Via Zucchi 16 - **20095** - Cusano (MI)
- Tel. 02/6194455.

CEDO AX 700 standard 6 mesi vita usatopochissimo,
Satellit 600 come nuovo filtro Bencher per BF in
blocco £ 1.600.000 accetto permuta. **CERCO** Rascal
1217 D e Drake R7A.

Giuseppe Babini - Via Del Molino 34 - **20091** -
Bresso - Tel. 02/66501403. Telefonare ore serali.

VENDO a £ 300.000 trattabili apparato Connex
3900, con 240 ch. + canali Alpha, come nuovo.

VENDO anche frequenzimetro digitale mod. F-250
a £ 100.000 trattabili. **VENDO** anche app. portatile
CB Presidente AX-55 con 6 ch quarzati + batterie
ricaricabili + c. batterie. Scrivetemi.

Gesuino Chironi - Via Verdi 33 - **08100** - Nuoro.

CAUSA errato regalo, **VENDO** ricevitore Kenwood
(RZ-1), completo di imballo originale, più antenna
da auto Comet modello CA-2X4MS 144-430 MHz,
prezzi da concordare telefonicamente.

Gian Piero Ceroni - Via Contoli 125 - **48014** - C.
Bolognese - Tel. 0546/50374.

VENDO bibanda TH 75E Kenwood usato pochissi-
mo con imballo originale e accessori standard an-
cora in garanzia £ 600.000.

Antonio Angotzi - Via Oliveto 42 - **89034** - Bovalino
(RC) - Tel. 0964/66540.

VENDO SRB2 Datong. **CERCO** Drake RX 42, 45.
Love HF 225, Icom-Icr 9000, Monitor di stazione
Yaesu o Kenwood, RX Professionali, antenna attiva
a DX, AOR 3000 scanner, RX Collins stato solido,
AOR 1000 Scanner.

Claudio Patuelli - Via Piave 36 - **48022** - Lugo (RA)
- Tel. 0545/26720.

VENDO sistema completo computer Buffetti B3
comprendente 2 drive 5", 1 drive 8", monitor Ambra
12", tastiera, stampante 120 col. sistema operativo
CPM. Tutto funzionante e in ottimo stato a £ 600.000.
Tratto solo di persona.

Rodolfo Faragalli - Corso Adriatico 197 - **64016** -
S. Egidio alla Vibrata (TE) - Tel. 0861/842435.

OCCASIONE nuova lista materiale - riviste elettro-
nica U.S.A. Qst, Ham Radio, Ham Radio Horinzons
73, CQ USA, Radio Ref, Radio Rivista, Radio Kit, Kit
di Radiokit, Radio Handbook, Call Book, libri nuovi
e usati ARRL e RSGB GB e italiani.

Toroidi e ferriti Amidon, Fet e Mosfet, transistor
giapponesi, USA ed europei, circuiti integrati, bobine,
condensatori, variabili e compensatori a tubetto
per UHF-SHF, Quarzi vari, nuovi e surplus, connettori
N-BNC e PL, condensatori per H.V. - strumenti di
misura da pannello. Condensatori mica argentata,
Adjustable-Gap cup cores, ponti raddrizzatori, diodi
e mille altri componenti **VENDO** per progetti non
potuti realizzare per mancanza di tempo e spazio.

OMAGGI in componenti elettronici a tutti gli acqui-
renti. Richiedete nuova interessante lista inviando
francobollo lire 900 per spese spedizione e fotocopie
a:

Bruni Vittorio - Via Mentana nr. 50/31 - **05100** Terni.

VOLETE fare un lineare da 27 a 144 MHz di ben 400
a 300 watt sui due metri? Ho sicuramente quanto
occorre per farlo, certo del suo sicuro funzionamen-
to. Trattasi di apparato già di corredo delle F. Armate
USA nella II guerra mondiale. Io vi propongo lo
schema completo (sia dell'amplificatore A. M8 sia
dell'alimentatore PP13 in oltre tutte le descrizioni in
italiano). Teoriche e di messa a punto, nonché il
perché pratico e teorico di ogni punto del circuito, un
libro che riportato in italiano è in sé un vero inse-
gnamento per chi lavora l'elettronica sia a valvole o
a transistor. Di questo apparato posso offrirvi valvole
impedenze meno il trasformatore di alimentazione.
Giannoni Silvano - Via Valdinievole 27 - **56031** -
Bientina (PI) - Tel. 0587/714006.

CERCO Swan + 700 CX immacolato, anche con
difetto purché non manomesso con alimentatore
originale. Pago bene!

Alberto Ricciardi - Via Duca di Genova 32 - **87075** -
Trebisacce - Tel. 0981/51864. Telefonare di mat-
tina ore ufficio, chiedere di Alberto.

Spedire in busta chiusa a: **Mercatino postale** c/o Soc. Ed. Felsinea - via Fattori 3 - 40133 Bologna

Nome _____ Cognome _____

Via _____ n _____ cap. _____ città _____

Tel. n. _____ TESTO: _____

Interessato a:
 OM - CB - COMPUTER - HOBBY
 HI-FI - SURPLUS - SATELLITI
 STRUMENTAZIONE

Preso visione delle condizioni porgo saluti:

(firma)

1/91

 No

 Sì

Abbonato

VENDO palmare AOR 140 + 150 MHz 1,5 W con schemi e batterie ricaricabili di scorta £ 200.000. Guido Nesi - Via Saffi 3 - **40033** - Casalecchio (BO) - Tel. 051/578496 telefonare ore serali.

CERCO convertitori 144 MHz Geloso a valvole, **COMPRO** G/20B, G/218, G212 e parti staccate Geloso. **CERCO** riviste Sistema Pratico, Sistema A, Tecnica pratica, il Vittorioso 50, anni 50+60. **CERCO** Surplus italiano e tedesco.

Laser - Circolo Culturale - Casella Postale 62 - **41049** - Sassuolo (MO).

VENDO portatile Intek Handycom 50S con antenne (Intek KA-27 MT e Lemm veicolare con base magnetica) + alim. ZG 3 A £ 150.000 con omaggio portatile CB Harver modello RT 418B 3 canali quarzabile telefonare dopo le 20.30.

Giuseppe De Lucia - Via Giardino 9 - **40065** - Pianoro - Tel. 051/776983.

VENDO al prezzo di £ 220.000 stazione base Zodiac diplomat AM/FM, mobile in legno perfetto, NB, ANL, Tone Lo HI, Scanner Clear e busy, tasto call, orologio digitale, sveglia, RF Gain, Delta Tune, Squelc, indicatori potenza uscita, modulazione, ricezione, spia ROS.

Aldo De Michelis - Via Londra 52/11 - **17021** - Alassio (SV) - Tel. 0182/42444 uff.

CERCO schema elettrico del generatore di chiamata selettiva SCE 602 della Irme (industrie radio meccaniche elettriche) apparato usato dalle stazioni costiere per chiamare le navi. Pago £. 20.000.

Scrivere o telefonare a:

Dario Tortato - Via Cortellazzo 20/A - **31021** - Mogliano V.To - Tel. 041/455243.

TELESCRIVENTE Olivetti TG7 funzionante - completa vendesi prezzo trattabile.

14JMT Maurizio Motola - Tel. 051/382629.

SURPLUS RX BC, 312 - 342, 191, 221, 348, 454, 603, 620, 224, 225, PRC 26, ARN6, ARN7, WS68P, ARC 3, BC610, BC669, ARC 34, ARC 44, ARCI, RX, TXRCA, BC1000, RT67, R68, RT69, R110, PRC10... ecc. Tutte le categorie di valvole per ricambio, condensatori, variabili, mica, olio, etici, tasti, micro, dinamoto, CC/C e CC/400 e 50. Strumentazione electronics, Packard ecc. Relé d'antenna pochi pezzi RX-R490, 4+21 MHz £ 320.000 tante valvole nuove power per lineari, el 300 - 1619 - 807, 8001, 4E27TV, 814, 1625-1624, 248, 100TH 250 TH, 715B - 4X150 A - 2C39 - 2C40, 2C42, 2C46 ecc. Giannoni Silvano - Via Valdinievole 27 - **56031** - Bientina (PI) - Tel. 0587/714006.

SURPLUS cerco Marconi Atalanta navale, WX21, R220, Safar 850A, OC9, AC14 e simili. **CEDO** supporto da Jeep per radiogoniometro AN-PRD1. Francesco Ginepra - Via Amedeo Pescio 8/30 - **16127** - Genova - Tel. 010/267057.

PREGO inviarmi catalogo apparati ricetrasmittenti per operatori di stazione "OM" sia fissi che protatili RX-TX 144.

Ferruccio Piccirilli - Via Maiella 88 - **66100** - Chieti.

VENDO enciclopedie, libri, riviste, componenti, strumenti, tutto quello che possiedo inerente all'elettronica che ora non mi interessa più per cambio hobby. Telefonate ore pasti o scrivete, cercherò di soddisfare ogni vostra richiesta.

Mario Invernizzi - Viale Mario Parini 22 - **27036** - Mortara (PV) - Tel. 0384/90612.

CERCO RX ICR 9000, RX Drake R 4245, RX Professionali stato solido Balum con rapporto di 10 a 1. **VENDO** demodulatore semiautomatico per CW-RTTY con tubo RC semiautomatico THBVR 4000, filtro datong SBR2, RS232 per RX 525.

Claudio Patuelli - Via Piave 36 - **48022** - Lugo (RA) - Tel. 0545/26720.

DOLEATTO snc

Componenti
Elettronici s.n.c.

I NOSTRI ANALIZZATORI DI SPETTRO



TEKTRONIX 7L12
Cassetto analizzatore di
spettro 100 kHz + 1.8 GHz

TEKTRONIX 7L13
Cassetto analizzatore di
spettro 1 kHz + 1.8 GHz

TEKTRONIX 7L18
Cassetto analizzatore di
spettro 1.5 GHz + 18 GHz

H.P. 8554L
Cassetto analizzatore di
spettro 500 kHz + 1250 MHz

**SYSTRON DONNER
AN/USM394**
Analizzatore di spettro
10 MHz + 12.4 GHz

Altri cassette analizzatori di
spettro:
TK 3L5, 1L5, 1L10, 1L20
NELSON ROSS 205, 003
PENTRIX L-30, L4350/2

0000 000 000 0000 0000 0000

10121 TORINO - Via S. Quintino, 40
Tel. (011) 51.12.71 - 54.39.52
Fax (011) 53.48.77

20124 MILANO - Via M. Macchi, 70
Tel. 02-669.33.88

ELECTRONICS
s.a.s.
IMPORT-LIVORNO

viale Italia, 3
Tel. 0586/806020
57100 LIVORNO

Inviemo gratis il Ns. catalogo generale a tutte quelle Ditte del settore che ne faranno richiesta scritta.

I privati, potranno riceverlo inviando lire 10.000 in francobolli che saranno rimborsate al primo acquisto di almeno lire 50.000

**cercansi agenti plurimandatari
per Lombardita - Piemonte - Emilia-Romagna**



COMPONENTI ELETTRONICI
E STRUMENTAZIONE

ANTENNE lemm

Lemm antenne
de Blasi geom. Vittorio
Via Santi, 2
20077 Melegnano (MI)
Tel. 02/9837583
Telex: 324190 LEMANT-I

TELEFONATECI

02-9837583

**VI DAREMO L'INDIRIZZO DEL NOSTRO PUNTO
VENDITA A VOI PIÙ VICINO**

**LA VOSTRA ZONA NE È SPROVVISTA?
SEGNALATECI IL RIVENDITORE PIÙ QUALIFICATO**

ANTENNE lemm LINEARI ALIMENTATORI

CATALOGO GRATIS - SOLO SU RICHIESTA SCRITTA

ME 200 DX CB

Amplificatore lineare 26-30 MHz; 200W PeP
AM-FM-SSB

ME 500 DX

Amplificatore lineare 26-30 MHz; 500 W PeP
AM-FM-SSB

ME 800 B

Amplificatore lineare 26-30 MHz; 800 W PeP
AM-FM-SSB-CW

ANCHE IN VERSIONE A TRANSISTOR**MT 1000 CB**

Accordatore d'antenna 25-30 MHz + 45/88/16/12 m.
2 kW PeP

SWR 200

Wattmetro professionale 27 MHz - 1 kW

FILTRI PASSA BASSO PER HF
1,6-30 MHz**AMPLIFICATORI LINEARI A STATO SOLIDO 27 MHz****ME 1000 TR**

24/28V
5-10 W - BIVENTOLA CON PROTEZIONE



MODELLO	ALIMENT.	ASSORB.	W IN	W OUT MAX AM
<input type="checkbox"/> ME 100 T	13,8 V	8A	4-6	65
<input type="checkbox"/> ME 200 T	24/28V	8A	5-10	100/150
<input type="checkbox"/> ME 300 TE	13,8	18A	2-6	100/160
<input type="checkbox"/> ME 300 T	13,8V	18A	2-6	100/160
<input type="checkbox"/> ME 400 TE	24,28V	18A	5-12	150/330
<input type="checkbox"/> ME 400 T	24/28V	18A	5-12	150/330
<input type="checkbox"/> ME 500 TE	13,8V	30A	5-10	150/300
<input type="checkbox"/> ME 500 T	13,8V	30A	5-10A	150/300
<input type="checkbox"/> ME 1000 T	24/28V	40A	5-30	250/500
<input type="checkbox"/> ME 1000 TR	24-28V	45A	5 o 10W	400/600

SCHEDA DI POTENZA 60 W

Disponibili schede per:
- ROGER BEEP
- ECHO LASER
- MODIFICHE PER 120 CH

Modelli con regolazione HI-LOW - 2 posizioni Modelli con regolazione a 6 posizioni

CARICHI FITTI - RIDUTTORI DI TENSIONE - ALIMENTATORI PROFESSIONALI

MARCHIO E MOD. BREVETTATI
by I4FDX-I4YDV
di FRIGNANI DANIELE

Via Copernico, 4/B
FORLÌ - Tel. 0543/724635
FAX 0543/725397

PRESSO I MIGLIORI RIVENDITORI - Distributore per il Sud: PRO.CO.M.E.R. TEL. 080-777990

Lafayette Texas

40 canali in AM-FM



Il più completo ricetrasmittitore CB con il monitoraggio diretto del canale 9 e 19

Completamente sintetizzato, questo modello è un esempio di semplicità operativa. E' possibile l'immediato accesso ai canali 9 e 19 mediante un'apposita levetta selettoria posta sul frontale. L'apparato dispone inoltre dei seguenti controlli: Volume, Squelch, Mic. Gain, RF Gain, Delta tune, SWR CAL.

Mediante il Delta tune è possibile sintonizzare il ricetrasmittitore su corrispondenti non perfettamente centrati. Lo strumento indica il livello del segnale ricevuto, la potenza RF relativa emessa e l'indicazione del ROS. Una situazione anomala nella linea di trasmissione è segnalata da un apposito Led. Un comando apposito permette di ridurre la luminosità del Led dello strumento durante le ore notturne. L'apparato potrà essere anche usato quale amplificatore di bassa frequenza (PA). La polarità della batteria a massa non è vincolante.

CARATTERISTICHE TECNICHE

TRASMETTITORE

Potenza RF: 5 W max con 13.8V di alimentazione.

Tipo di emissione: 6A3 (AM); F3E (FM).

Soppressione di spurie ed armoniche: secondo le disposizioni di legge.

Modulazione: AM, 90% max.

Gamma di frequenza: 26.695 - 27.405 KHz

RICEVITORE

Configurazione: a doppia conversione.

Valore di media frequenza: 10.695 MHz; 455 KHz.

Determinazione della frequenza: mediante PLL.

Sensibilità: 1 μ V per 10⁴ dB S/D.

Portata dello Squelch (silenziamiento): 1 mV.

Selettività: 60 dB a \pm 10 KHz.

Relezione immagini: 60 dB.

Livello di uscita audio: 2.5 W max su 8 Ω .

Consumo: 250 mA in attesa, minore di 1.5A a pieno volume.

Impedenza di antenna: 50 ohm.

Alimentazione: 13.8V c.c.

Dimensioni dell'apparato:

185 x 221 x 36 mm.

Peso: 1.75 kg.

In vendita da
marcucci
Il supermercato dell'elettronica

Uffici: Via Rivoltana n.4 Km.8,5-Vignate (MI)
Tel.02/9560221-Fax 02/9560248

Show-room-Via F.lli Bronzetti, 37-Milano
Tel.02/7386051

Lafayette
marcucci S.p.A.

RISCALDATUBAZIONI ANTIGHIACCIO

Andrea Dini

L'inverno fa sentire i suoi rigori, il freddo arrossa la punta dei nostri nasi, la neve ogni giorno annuncia il suo arrivo, ebbene per molti di noi non basta chiudersi dentro cappotti o case ben riscaldate; tanti avranno il pensiero della seconda casa in preda al ghiaccio, disabitata.

Corse disperate in montagna appena il freddo si fa pungente, a svuotare impianti dell'acqua, chiudere condutture prima che sopraggiunga il gelo distruttore.

Niente di peggio di un tubo spaccato con relativa perdita non scoperta in tempo. Vere e proprie inondazioni distruggono le ville e le casette meta di week end, costruite mattoni su mattoni dai proprietari.

L'elettronica anche in questo caso vi viene in aiuto.

Basterà generare all'interno dei tubi carichi d'acqua, a patto che essi siano metallici, un campo elettrico di intensità tale da riscaldare di alcuni gradi il liquido, oltre a generare un movimento elettrico all'interno di esso atto a scongiurare il formarsi del ghiaccio.

Un campo elettrico quindi genera una rottura nella staticità dell'acqua contenuta nei tubi, impedendo il formarsi del ghiaccio, o quantomeno innalzando la soglia di formazione a livelli polari.

Il circuito si compone quindi di un particolare alimentatore a commutazione, cui si applicano

uno o due induttori in parallelo (da porre attorno al tubo) che generano il campo elettrico suddetto.

Un integrato c/mos oscillatore e relativo buffer creeranno le oscillazioni quadre adatte al pilotaggio del mosfet di potenza connesso all'induttore.

La frequenza di oscillazione del circuito può essere regolata con P1 in modo da ottenere il massimo effetto. In poche parole il tubo dell'acqua funge da traferro attorno all'induttore.

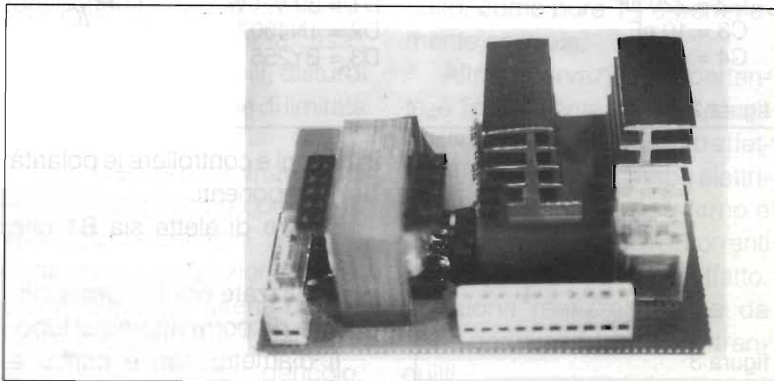
Il componente TH1 in serie alla rete è un interruttore bimetallico per termosifoni del tipo NC con chiusura se la temperatura scende oltre i 10° all'interno della casa.

Generalmente tali componenti hanno la possibilità di taratura mediante una vite. Tale componente andrà posto a ridosso della unità di controllo in un punto non influenzato dal calore delle alette.

Sull'altro ingresso di rete è connesso un relé in modo da escludere il funzionamento dell'apparecchio quando il termosifone domestico fosse in funzione. Il termostato TH1 inibisce il circuito se la temperatura supera la soglia di pericolosità di qualche grado.

Costruzione

Il circuito è molto semplice ed è sufficiente attenersi alle



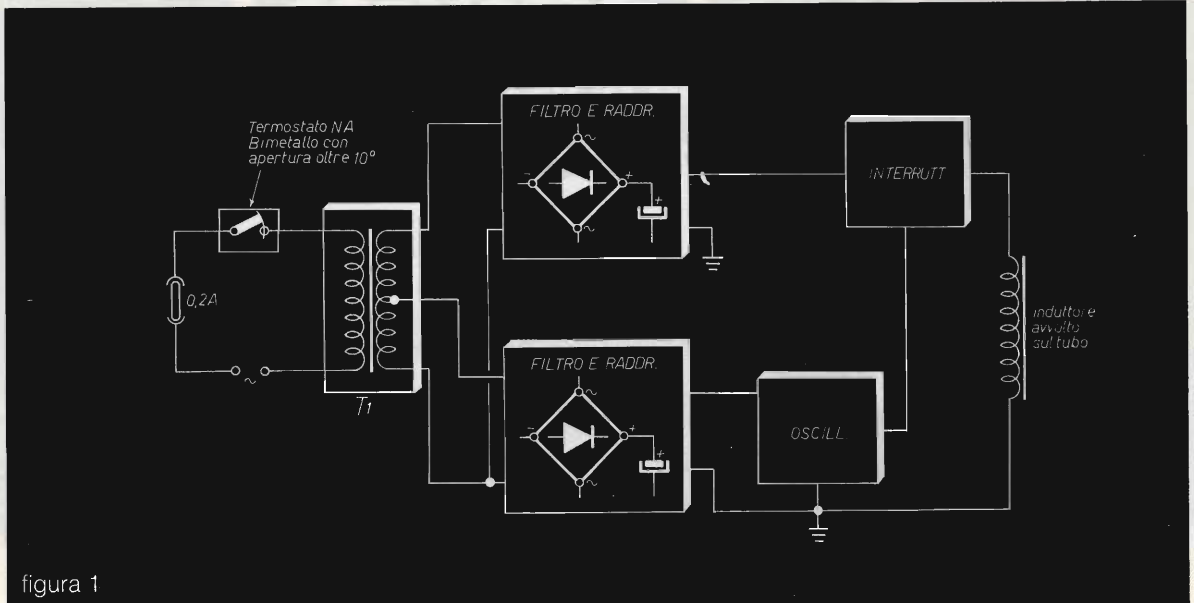


figura 1

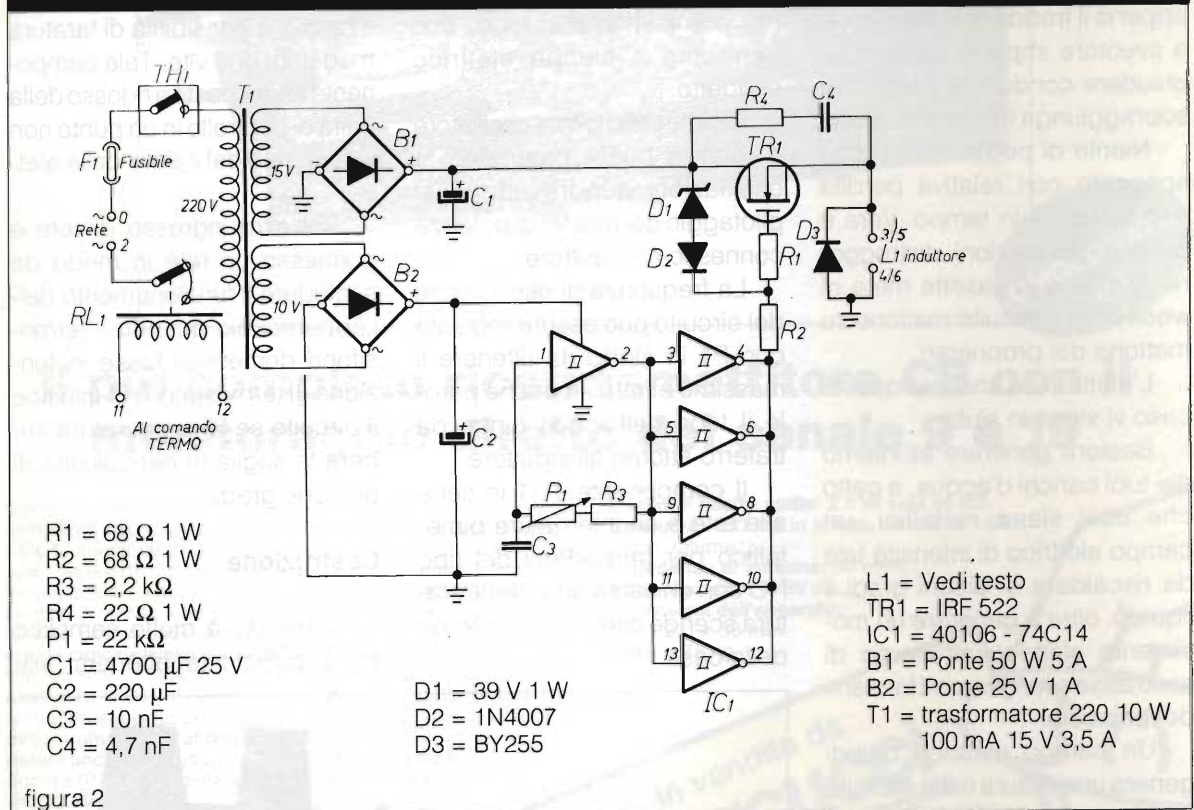


figura 2

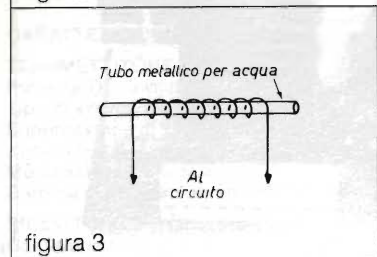


figura 3

istruzioni e controllare le polarità dei componenti.

Dotare di alette sia B1 che TR1.

Realizzate ora L1, ossia l'induttore da porre attorno al tubo.

Il diametro non è critico e

l'effetto si otterrà solo con tubi metallici, (precisione necessaria). L'uscita del dispositivo permette la connessione di due induttori.

Analizzate ora per bene i punti dove collocare gli induttori, ge-

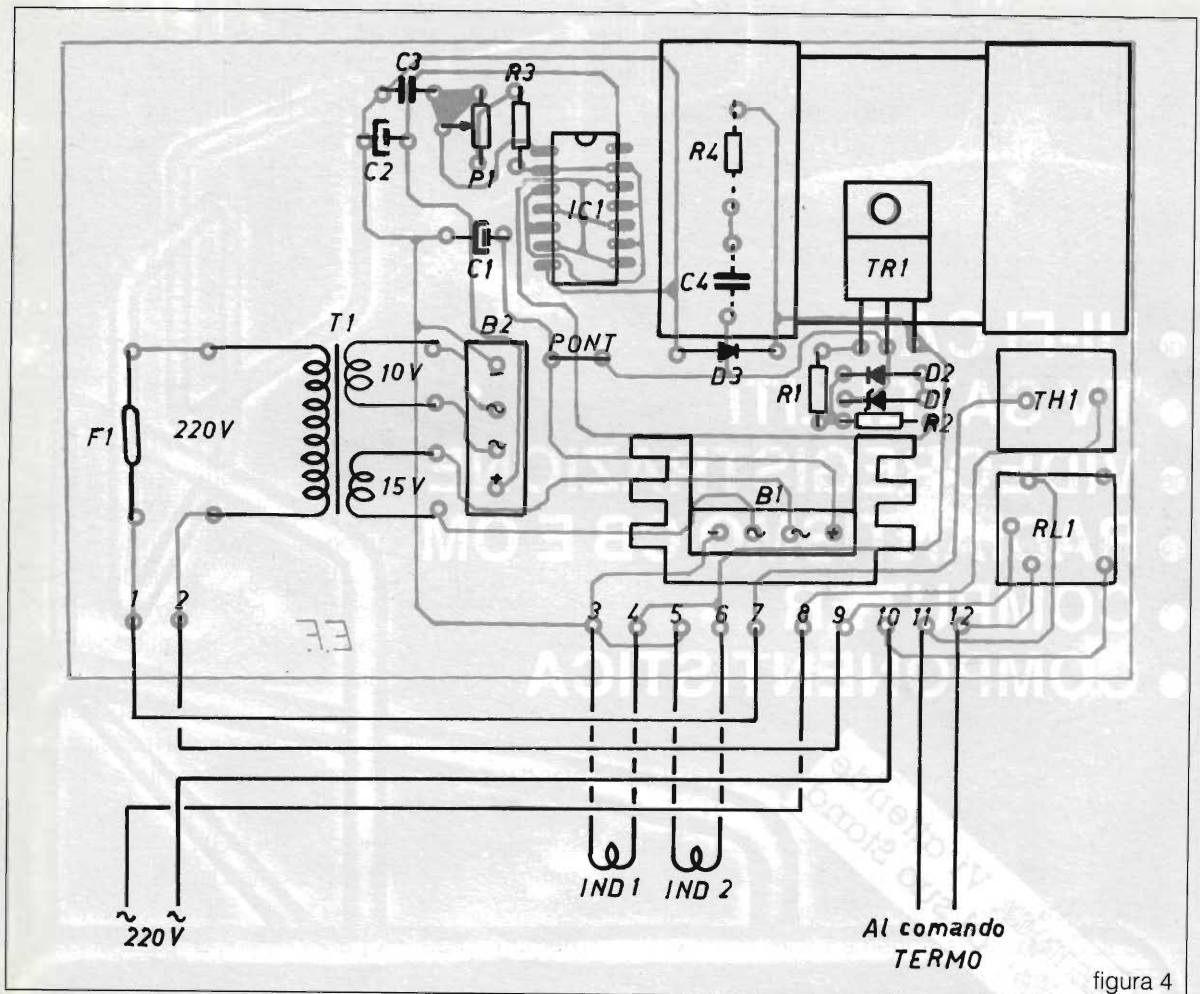


figura 4

neralmente in punti in cui le tubazioni scorrono non in traccia, ad esempio presso il contatore e a mezzo impianto.

Ogni induttore protegge circa 10/15 mt di tubazioni.

Per la realizzazione avvolgete attorno al tubo del nastro isolante del tipo telato, poi avvolgete il filo, del tipo per uso civile isolato in vipla da 0,5 mm, per un totale di circa 50/60 spire. Ricoprite tutto con altro nastro facendo fuoriuscire i due terminali da connettere al circuito.

Per grandi impianti è possibile usare più circuiti a due uscite senza limitazioni. È importante notare che ogni giunto in gomma o connessione in politene

blocca in parte il flusso all'interno del tubo.

Questo sistema si applica ottimamente anche a tubazioni in rame.

Bisogna tener presente che tale sistema sfrutta una commutazione in alta frequenza con conseguente irradiazione di RF e spurie "a spasso per la casa", per cui sono possibili disturbi radioelettrici, anche se di limitata intensità.

Non sempre si manifesta l'effetto antighiaccio con un effettivo calore nel tubo, solo una leggerissima sensazione di calore al tatto, ma siatene certi, il flusso creato all'interno sarà tale da scongiurare ogni pericolo.

Oltretutto questo apparecchio scongiura o, almeno limita, la formazione del calcare sulle superfici interne dei tubi, mantenendo in sospensione i minerali disciolti nell'acqua.

Un certo riscaldamento dei componenti di potenza nel circuito, come pure T1 è perfettamente normale.

Altra osservazione importante è la seguente: niente paura per l'usura dei tubi. Questo effetto, generato da un campo elettrico discontinuo al loro interno e quindi con la presenza di correnti statiche, non incrementa affatto.

Buona realizzazione, e da oggi dormite pure sonni tranquilli.

- 
- HI-FI CAR
 - TV SATELLITI
 - VIDEOREGISTRAZIONE
 - RADIANTISMO CB E OM
 - COMPUTER
 - COMPONENTISTICA

**ELETTRONICA
FLASH** Vi attende
al suo stand

ENTE FIERE SCANDIANO (RE)

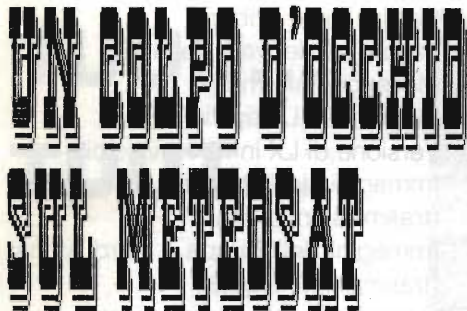
12° MERCATO MOSTRA DELL'ELETTRONICA E TELECOMUNICAZIONI

SCANDIANO (RE)

23 - 24 FEBBRAIO 1991

TELEFONO 0522/857436-983278

PATROCINATO A.R.I. SEZ. RE



DISSEMINATION SCHEDULE

Franco Fanti

Precisazioni sulla scheda Meteosat
pubblicata su Elettronica Flash 10/1990 pag. 84

La scheda che riporta i nuovi orari del Meteosat, entrati in vigore dal 1° agosto 1990, è stata molto apprezzata da chi riceve le stupende immagini trasmesse da questo satellite.

Si è però ancora una volta commessa l'imprudenza del "come tutti sanno" e non è stata data nessuna indicazione sulla nomenclatura usata in questa tabella.

Per informare quei Lettori che non conoscono questa codificazione ed anche, perché no, rinfrescare la memoria a qualche altro, riteniamo utile fornire qualche informazione.

Anzitutto nessun problema sugli orari che sono GMT. Attualmente, che vige l'ora solare, basta aggiungere 1 ora.

Poi il canale 1 (CHA1) trasmette sulla frequenza di 1.961 MHz ed il canale 2 (CH A2) sulla frequenza di 1.964,5 MHz.

Poi le sigle "E", "D", "C" seguite da un numero che va da 1 a 9.

La terra raramente viene trasmessa in un solo quadro, di solito è suddivisa in settori, ed una di queste suddivisioni è formata da nove quadranti.

- | | |
|--------------------------|-------------------------|
| 1 Nord Atlantico | 2 Europa e Nord Africa |
| 3 Asia Occ. ed Egitto | 4 Sud America Occ. |
| 5 Africa centrale e Occ. | 6 Africa centrale |
| 7 Sud America Mer. | 8 Atlantico meridionale |
| 9 Sud Africa | |

A tal proposito facciamo riferimento alla figura 1

Per le lettere abbiamo:

"C" immagini al visibile (0,4 - 1,1 micron)

"D" immagini all'infrarosso (10,5 - 12,5 micron)

"E" vapore acqueo (5,7 - 7,1 micron)

Quindi ad esempio "D2" è una immagine all'infrarosso dell'Europa e del Nord Africa.

Se fra la lettera ed il numero vi è interposta la

lettera "O" significa che tali immagini si riferiscono ad una suddivisione del disco terrestre in 24 parti (figura 2).

Ad esempio "CO2" è una immagine al visibile dell'Europa occidentale e "CO3" dell'Europa centrale.

Se vi sono due lettere come "C e D" significa: visibile + infrarosso.

Continuando avremo ancora:

- CTH altezza delle nuvole
- CTOT mondo al visibile
- DTOT mondo all'infrarosso
- ETOT mondo al vapore d'acqua
- TEST quadri di prova
- TEST O monoscopio
- TEST 4 livelli di grigio
- LR Sud America all'infrarosso (GOES)
- LZ Nord america al visibile (GOES)
- LY Nord america all'infrarosso (GOES)

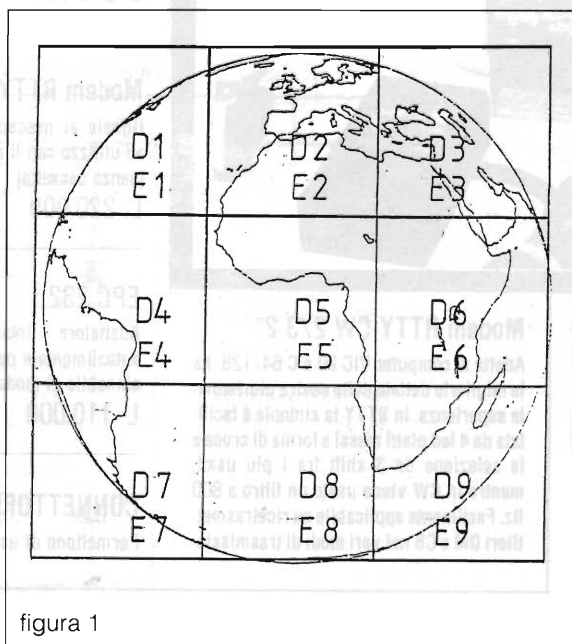


figura 1

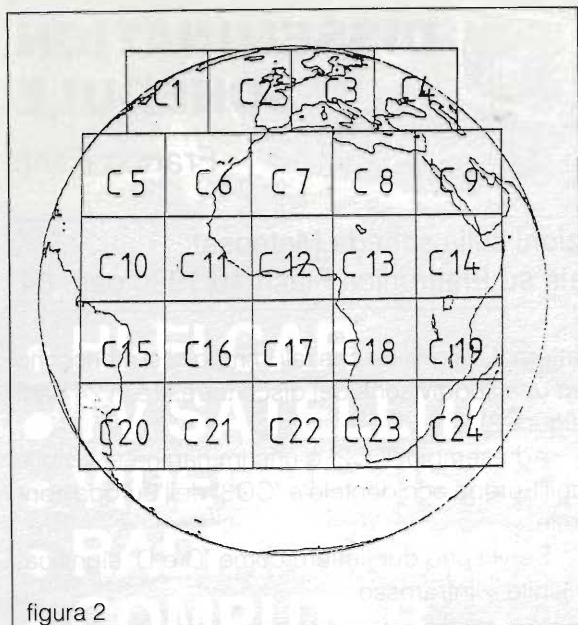


figura 2

- WEFA Cartina delle isobare
 LX Immagine derivate da GOES
 ADMIN Messaggi informativi
 LXI Versione di LX agli infrarossi
 LXIV Versione di LX infrarossi/visibile
 A Immagini dell'intero disco terrestre (trasmissioni digitali)
 B Immagini dell'Europa e Nord Africa (trasmissioni digitali)

La codificazione di A e B è la seguente:
 I = infrarosso W = vapore d'acqua V = visibile

AI	AIV	AIVH	AIVV
AW	BIV	BIVH	BIVV
AV	BIW		

Spero così di avere dato un chiarimento alle sigle che compongono la tabella delle effemeridi del METEOSAT.

ULTIME NOVITA' ELETTROPRIMA



Modem RTTY-CW 2/3 2°

Adatto al computer VIC 20 e C 64/128, ha le migliori dotte dalla nostra pluriennale esperienza. In RTTY la sintonia è facilitata da 4 led piatti messi a forma di croce e la selezione da 3 shift fra i più usati, mentre in CW viene usato un filtro a 800 Hz. Facilmente applicabile su ricetrasmittitori OM e CB nei vari modi di trasmissio-

ne. Per il C 64/128 è previsto l'uso della stampante.
 (con cassetta RTTY per VIC 20 e C 64/128)
 L. 220.000

Modem RTTY-CW 2/3 2° PC

Uguale al precedente, ma anche adatto all'utilizzo con il modello EPC 232. (senza cassetta)
 L. 220.000

EPC 232

Adattatore - interfaccia seriale RS 232 autoalimentata per PC-IBM e compatibili, abinabile al modem 2/3 2° PC.
 L. 110.000

CONNETTORI - ADATTATORI

Permettono di usare tutti i modem 1/3 e

2/3 con programmi diversi come: KANTRONICS, COM-IN, ZGP, NDA ecc. (Nella richiesta specificare il programma)
 L. 30.000

PROGRAMMI

Le nostre cassette con programmi RTTY oppure CW per i VIC 20 e il C 64/128 (dischi su richiesta) hanno un costo di:
 L. 20.000

MODIFICHE

Possiamo modificare i modelli 2/3 S e 2/3 2° in altrettanti 2/3 2° PC al prezzo di:
 L. 45.000

TUUU... TUUT... TUTTO PER IL TRENINO...



Mirco Nesi

Molti di noi sono afflitti da una maniacale passione, forse più di un hobby, una vera dedizione al traffico ferroviario in miniatura e a tutto quello che comporta.

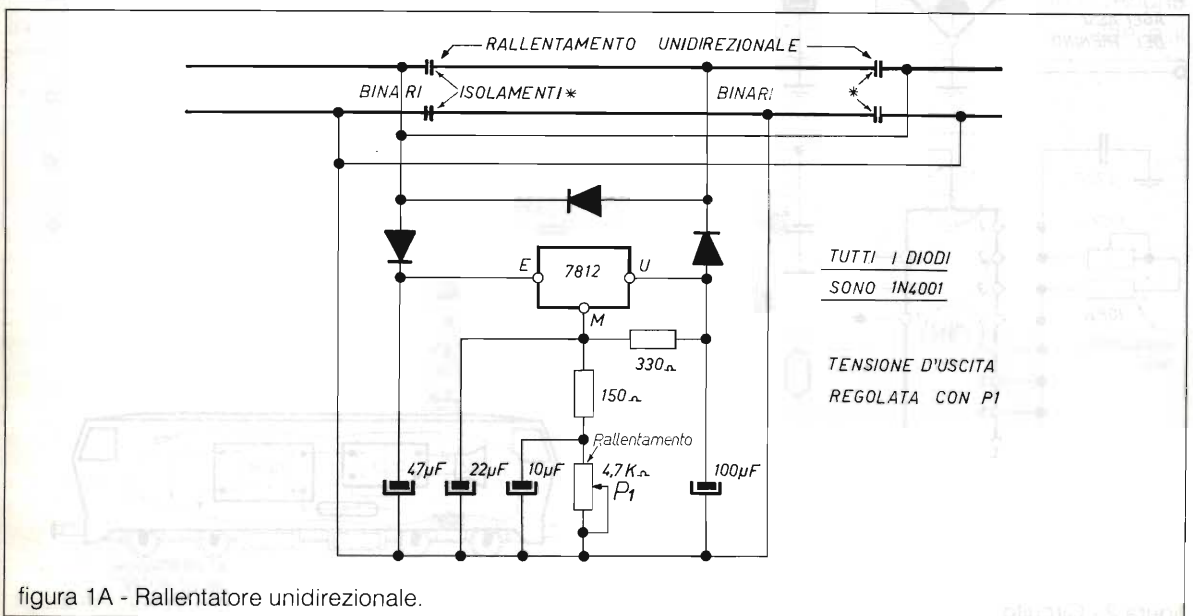
Gli argomenti in famiglia verteranno su possibili nuovi tronchi, scambi elettrificati, stazioni e convogli... con disappunto della dolce metà che si sente spesso trascurata a causa del nuovo locomotore TEE...

Non dico di eccedere e ridursi come sopra descritto, ma la passione del ferromodellismo è bella davvero e sempre più si concilia con l'interesse per l'elettronica e computer.

In questo articolo, appunto, vorrei dare alcuni consigli prettamente elettronici per coloro che non si accontentano dei soliti dispositivi per il loro treno in miniatura.

Per prima cosa parleremo di un circuito rallentatore che simuli appunto il rallentare del convoglio in salita, (figura 1a e b), ad esempio su di una rampa; in senso inverso, con la discesa, questo effetto dovrà essere nullo.

Un semplice integrato della serie 78XX e una manciata di componenti saranno tutto il necessario per il dispositivo che andrà ad alimentare uno spezzone di binario, isolato inizialmente ed alla



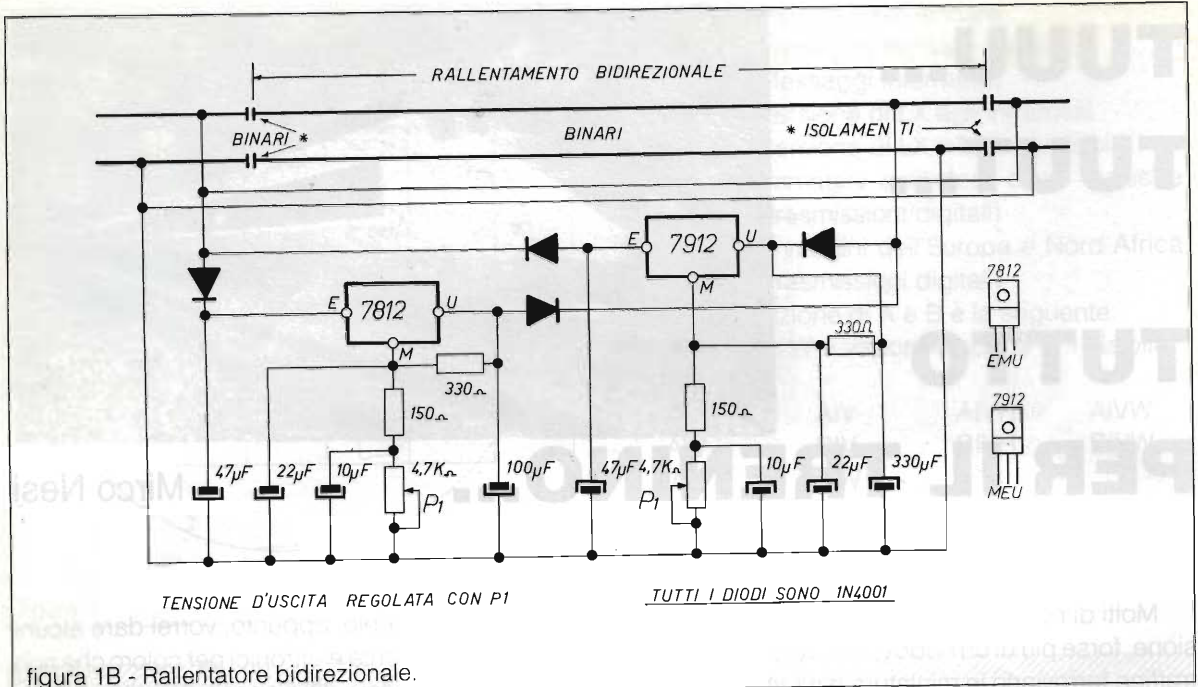


figura 1B - Rallentatore bidirezionale.

fine, su entrambi i poli.

Regolando il potenziometro P1 si dosa l'intervento dell'effetto.

Un interessante circuito è ottenuto ponendo sui binari alcuni piccoli magneti e su determinati

vagoni dei reed che si chiuderanno solo su detti passaggi (figura 2). La chiusura dei reed determinerà l'accensione del fischio tipico del treno.

Il circuito del fischio è alimentato dalla stessa linea mediante gli assi del vagone.

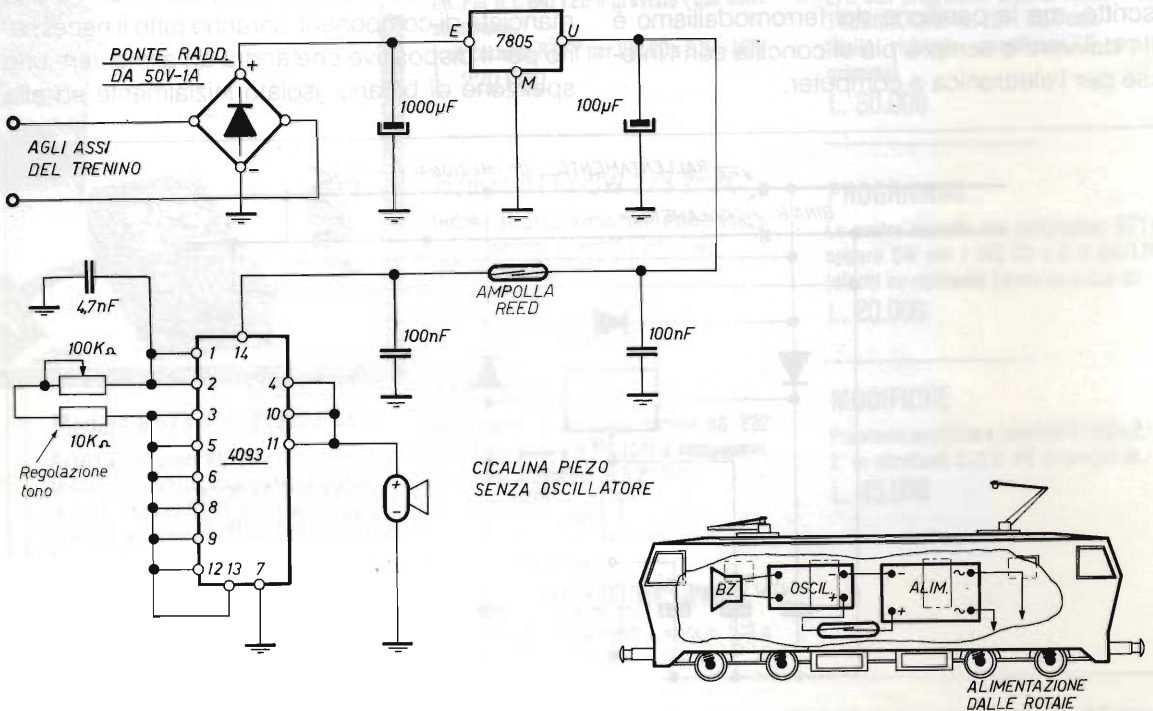


figura 2 - Circuito di fischio.

Montaggio circuito del fischio.

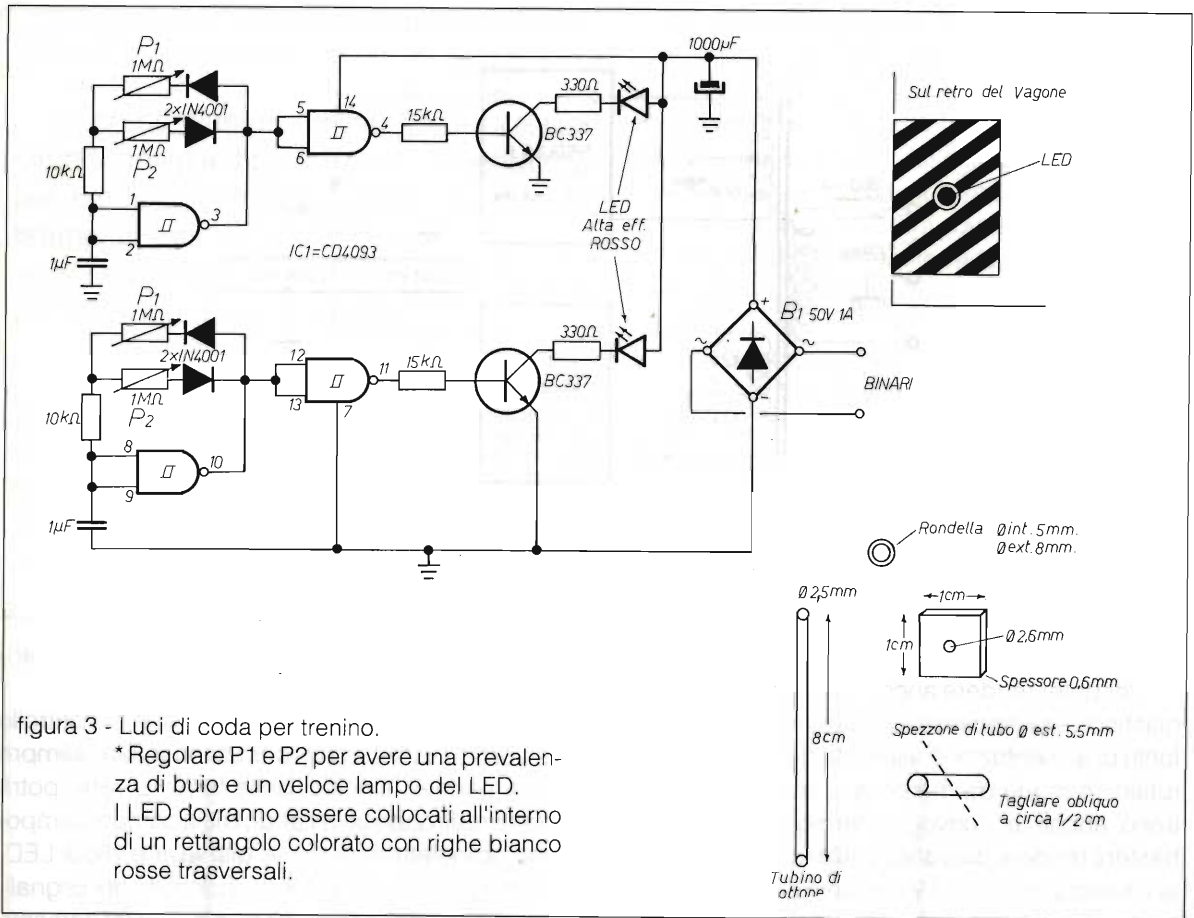
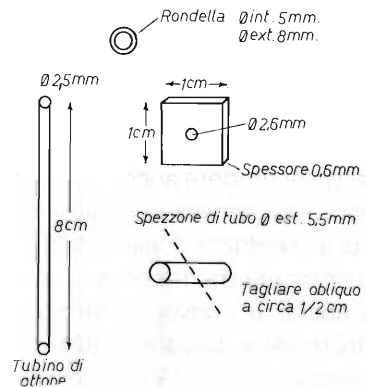


figura 3 - Luci di coda per trenino.

* Regolare P1 e P2 per avere una prevalenza di buio e un veloce lampo del LED. I LED dovranno essere collocati all'interno di un rettangolo colorato con righe bianco rosse trasversali.



Un altro interessante progettino riguarda la luce di coda del treno, unica o doppia che sia, del tipo lampeggiante (figura 3).

Si useranno in questo caso due LED con relativi oscillatori separati tra di loro.

In figura 4 A e B è riportato lo schema di un alimentatore elettronico per i trenini, uno per ogni circuito di binari, in modo da alimentare separatamente più convogli che potete. Anche questo circuito è particolarmente semplice e il

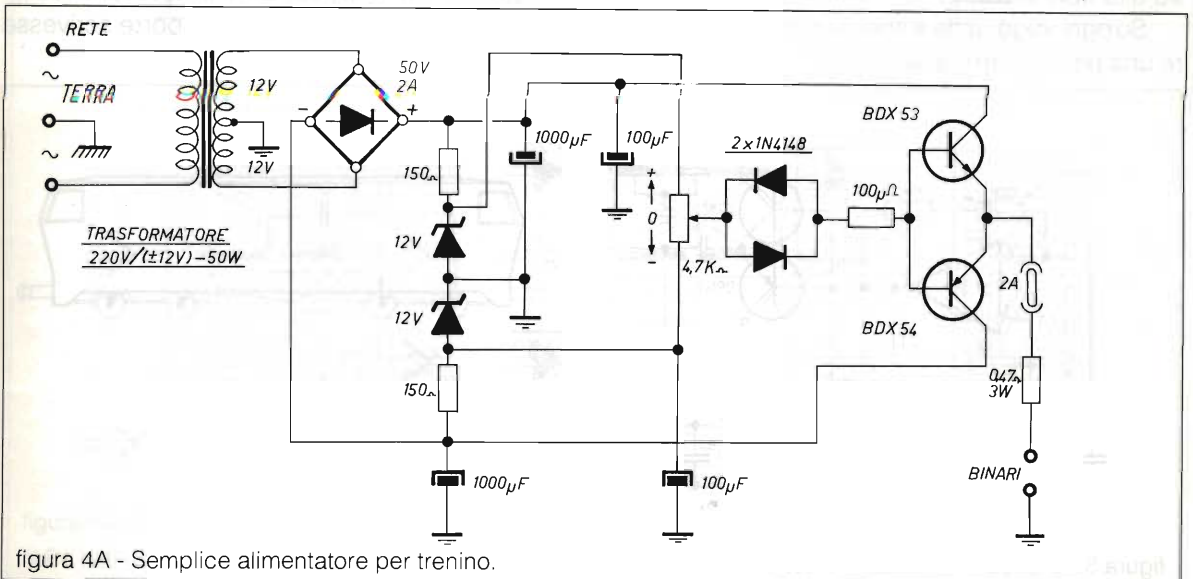


figura 4A - Semplice alimentatore per trenino.

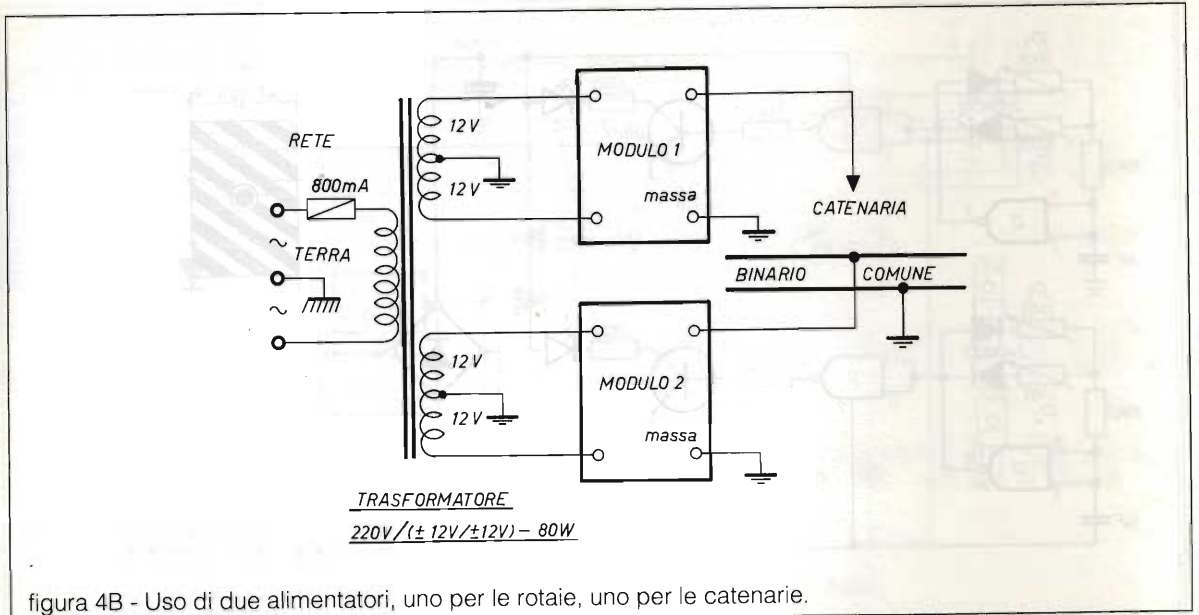


figura 4B - Uso di due alimentatori, uno per le rotaie, uno per le catenarie.

prezzo della realizzazione è veramente minimo.

Per poter rendere ancora più realistico il vostro plastico sarà necessario disporre anche di una fonte di alimentazione alternata da connettere alle rotaie, in modo da mantenere accese le luci del treno anche a convoglio fermo (figura 5). Qui basterà rendere disponibile alle rotaie una corrente alternata di circa 12 V con frequenza tale da non fare ronzare il motore del trenino, mantenendolo perfettamente fermo.

Un oscillatore C/MOS commuterà la CC disponibile sui finali in modo da avere in uscita, peraltro regolabile mediante potenziometro, una tensione ad alta frequenza.

Su ogni vagone da alimentare dovrete collocare una piccola lampada da 12 V - 10 mA, in serie

ad un condensatore da 1 μ F poliestere. Tutto andrà connesso in parallelo alle rotaie.

L'ultima proposta riguarda il piano di controllo del vostro plastico che, per assomigliare sempre più ai pannelli sinottici delle ferrovie vere, potrà essere realizzato utilizzando molti comuni componenti optoelettronici come displays e diodi LED, LED bicolori per i ripetitori sul pannello dei segnali, LED triangolari per evidenziare l'instradamento dei convogli e mille altre nuove ed economiche soluzioni, tutte di sicuro effetto su eventuali spettatori (figura da 6A a 7).

Per ultima cosa gradirei che chi di voi, appassionato di trenini, avesse altre interessanti realizzazioni e brillanti soluzioni da proporre scrivesse alla Rivista.

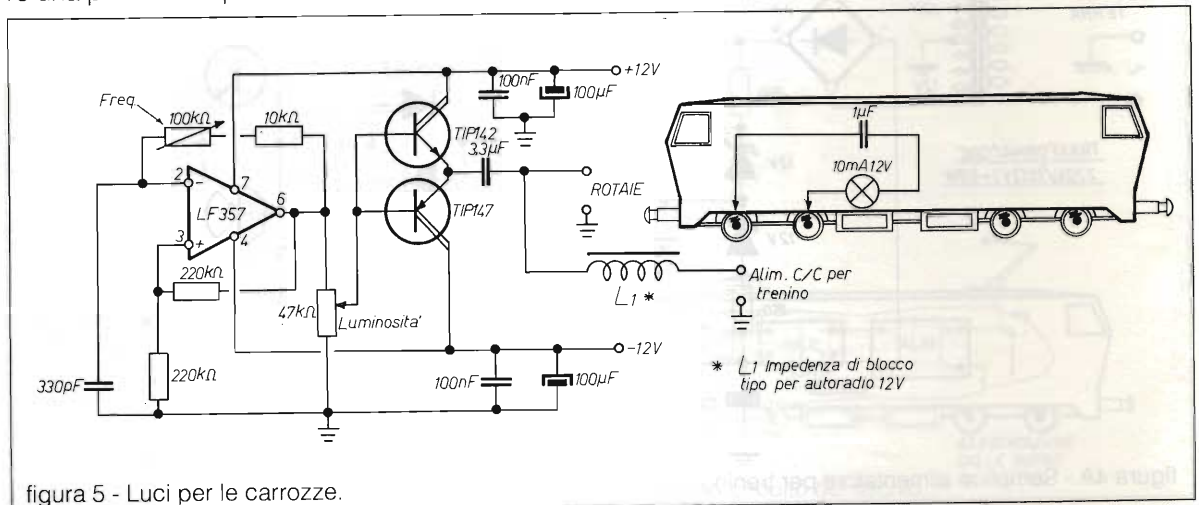


figura 5 - Luci per le carrozze.

Siamo sempre lieti di pubblicare qualche cosa di interessante in merito.

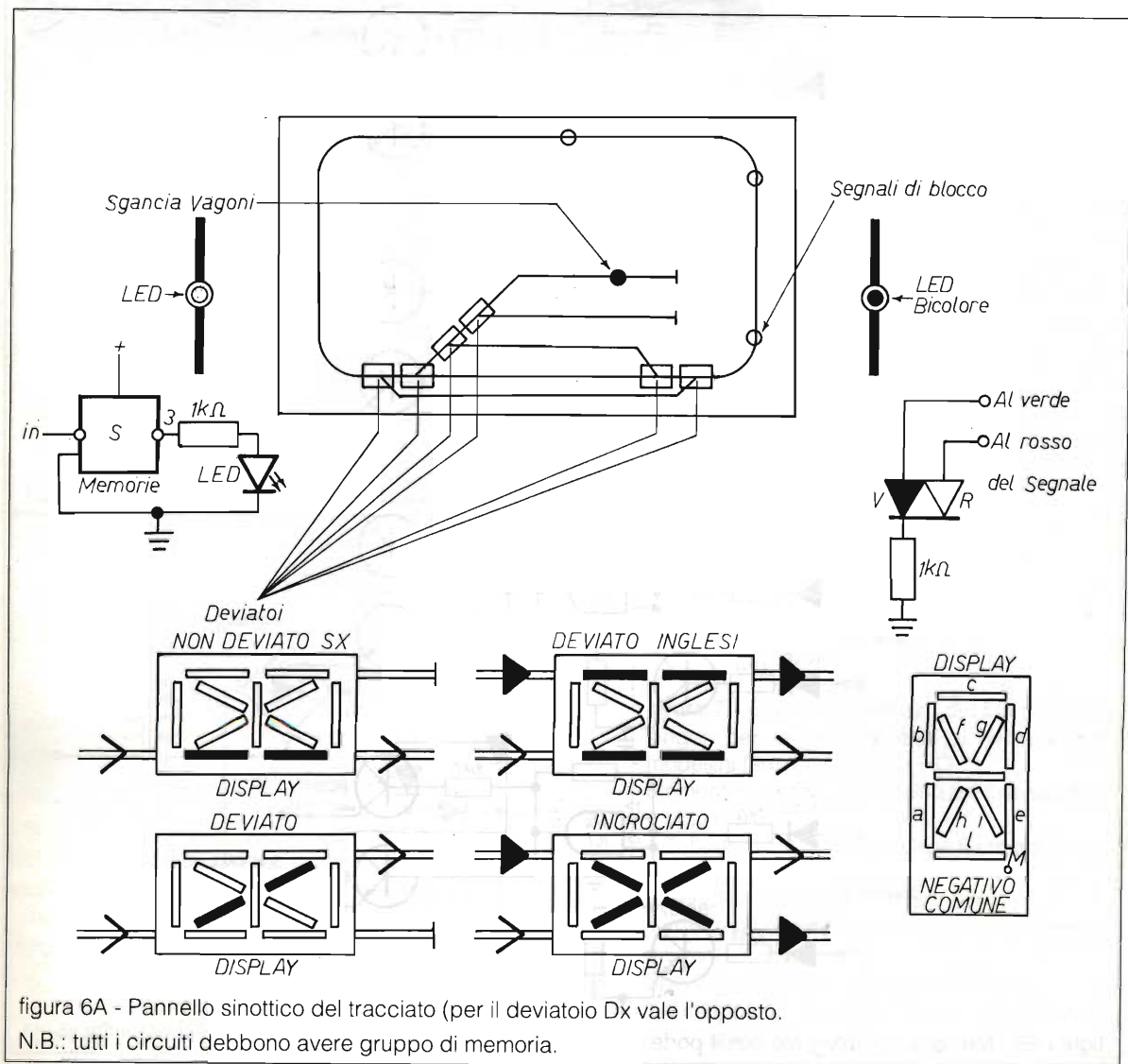
Vi presentiamo una manciata di validi circuiti per plastici ferroviari: rallentatore per simulazione salita, fischio, luce di coda lampeggiante, alimentatore per più convogli, alimentatore per luci treno fermo, pannello sinottico, semaforo.

Per realizzare un pannello sinottico del tracciato del treno il più veritiero possibile, basterà disporre di un piano di plastica bianca di circa 50 cm x 1 mt sul quale disegnerete in scala il tracciato dei binari del vostro plastico.

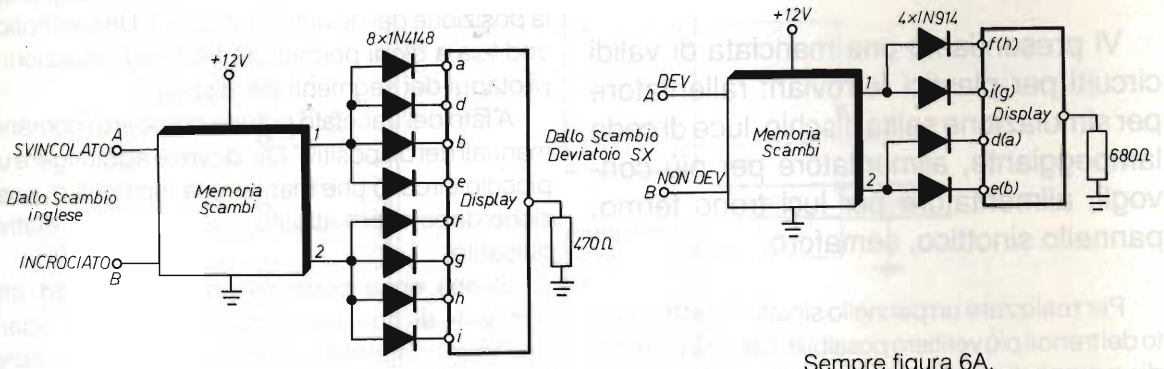
Ad ogni incrocio pilotabile (scambio inglese), potrete, mediante display alfanumerici, segnalare la posizione del deviatore e così via. Una semplice codifica a diodi permetterà facili individuazioni e pilotaggi dei segmenti del display.

A lato del tracciato potrete collocare i comandi manuali dei dispositivi. Qui dovrete aggiungere un piccolo circuito che manterrà la memoria di posizione dopo avere attuato il comando col relativo pulsante.

Stessa cosa potrà essere riservata ad altri comandi di tipo elettromagnetico come sganciovagoni (segnalabili mediante LED) o il completo sistema di blocco/sicurezza con ripetitori di segnale sulla traccia del pannello mediante LED bicolore.



* Tra parentesi scambio DX



Sempre figura 6A.

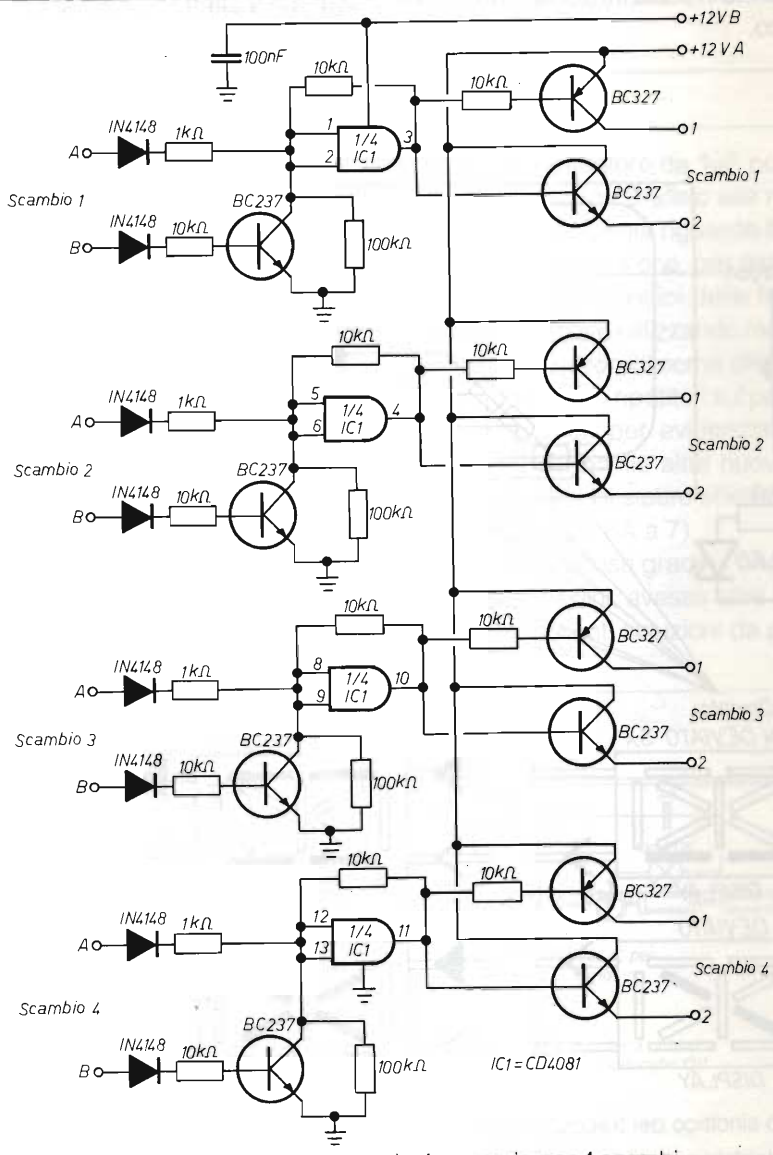


figura 6B - Memorie. Un integrato con 4 porte comanda 4 memorie per 4 scambi.

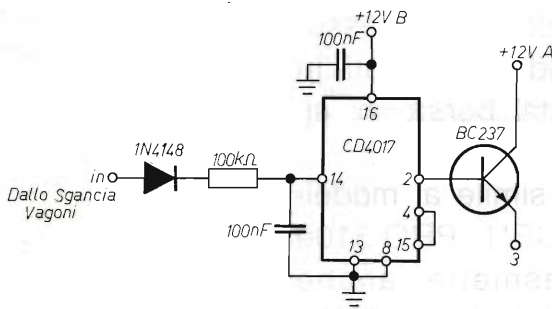
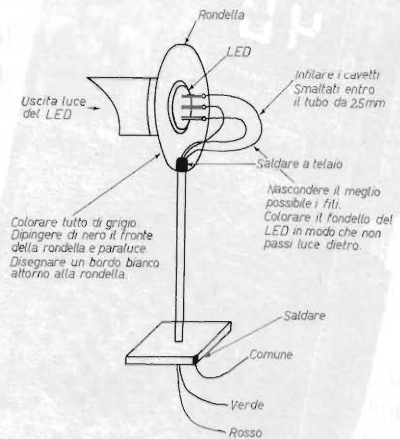
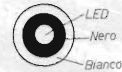
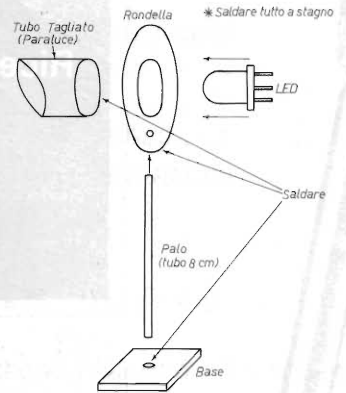


figura 6C - Memoria per sganci e vagoni.

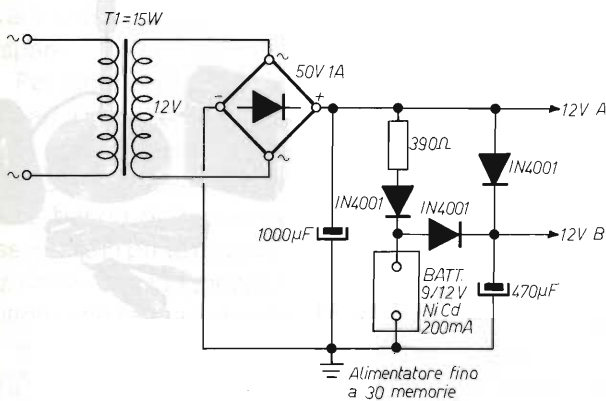


figura 6D - Alimentatore con memoria tampone.

figura 7 - Esempio di utilizzo di LED bicolore o singoli per la realizzazione di semafori per modellini ferroviari in scala HO.

- Elementi necessari per realizzare il semaforo.
- 1 LED bicolore
 - 1 Tubetto di ottone lungo circa 8 cm \varnothing 2.5 mm.
 - Cavo.
 - 1 Rondella ottone \varnothing 5 mm ext. 8 mm.
 - 1 spezzone di tubo ottone \varnothing est. 5.5 mm interno \varnothing 5 mm.
 - Spezzone di filo smaltato da \varnothing 0.5 mm
 - 1 basetta 1 x 1 cm di lato con foro centrale \varnothing 2.6 mm. Spessore 0.6 mm.

PRESIDENT™ WILLIAM

Ricetrasmittitore CB 27 MHz
AM/FM - 40 ch.
4 W max



Apparato ricetrasmittente portatile, compatto e maneggevole. Può essere usato anche come apparato veicolare, con gli accessori a corredo contenuti in un'apposita borsa in similpelle.

È molto simile al modello UNIDEN PRO-310e ma trasmette anche in modulazione di frequenza.

Potenza commutabile da 4 W a 1 W.

Accessori in dotazione



MELCHIONI ELETTRONICA

Reparto RADIOCOMUNICAZIONI

Via P. Colletta, 37 - 20135 Milano - Tel. (02) 57941 - Telex Melkio I 320321 - 315293 - Telefax (02) 55181914

LOGANTENNA

Anna Nicolucci

L'antenna a larga banda per eccellenza, che suscita un crescente interesse a causa del proliferare delle stazioni sia broadcast che civili.

Un'antenna a larga banda è quella le cui caratteristiche radioelettriche, come impedenza di ingresso, forma del diagramma di radiazione, rapporto avanti/indietro, sono indipendenti dalla frequenza di funzionamento.

Un dipolo semplice, invece, è un dispositivo le cui caratteristiche radioelettriche sono funzione delle sue dimensioni fisiche, per cui, variando la frequenza di funzionamento, a parità di dimensioni, esse variano in modo non tollerabile.

Se si vogliono raggiungere dei risultati ottimali, l'impedenza di ingresso di un dipolo generico deve essere uguale ad una resistenza pura, e ciò si ottiene per un rapporto l/λ pari a:

$$l/\lambda = (2n + 1) / 2 \quad (n = 0, 1, 2, 3, \dots n)$$

(l = lunghezza del dipolo; λ = lunghezza d'onda relativa alla frequenza di funzionamento).

Un dipolo generico per essere risonante, e quindi per avere una impedenza di ingresso che sia una resistenza pura e di valore basso e quindi facilmente adattabile ad un cavo coassiale, deve avere una lunghezza pari a $1/2 \lambda$ o suo multiplo dispari.

Per lunghezze diverse da $1/2 \lambda$ o suoi multipli dispari, l'impedenza di ingresso di un dipolo non è più una resistenza pura, ma risulta formata da una parte resistiva e da una parte reattiva.

La banda di frequenze entro la quale si può trascurare la parte reattiva è funzione del rapporto l/d , dove l è la lunghezza e d il diametro del conduttore che forma il dipolo.

Per definizione, questa banda di frequenze, o larghezza di banda, è data dalla differenza tra le frequenze per le quali la reattanza di ingresso eguaglia la resistenza a risonanza, diviso la somma geometrica di tali frequenze:

$$B = (f_2 - f_1) / \sqrt{f_1 \cdot f_2}$$

In pratica anche se il diametro d del conduttore che costituisce un dipolo è molto grande, ovvero anche se il rapporto l/d è molto piccolo, la larghezza di banda è sempre una percentuale molto bassa della frequenza di funzionamento.

Per esempio, per un rapporto l/d pari a 100, la larghezza di banda è di circa il 18%, mentre per un rapporto l/d pari a 300 la larghezza di banda scende al 15%.

Anche la forma del diagramma di radiazione di un dipolo semplice è funzione del rapporto l/λ .

Quando la sua lunghezza è minore di $\lambda/2$, ossia per $l/\lambda < 0,5$, il diagramma di radiazione assume la forma di un otto, e non varia molto per piccole variazioni della frequenza di funzionamento.

Se però il rapporto l/λ aumenta di molto, la forma del diagramma di radiazione diventa frastagliata, e ciò incide negativamente sulla direttività.

Per ovviare a questi inconvenienti D. E. Isbell, nel 1959, pensò di connettere ad una linea di alimentazione un certo numero di dipoli, facendo in modo che le loro dimensioni variassero secondo un fattore di scalamento, tale da consentire che le caratteristiche radioelettriche risultassero indipendenti dalla frequenza di funzionamento.

Più esattamente, le caratteristiche di questa antenna sono funzioni periodiche del logaritmo della frequenza di funzionamento, essendo il periodo, a sua volta, uguale al logaritmo del fattore di scalamento.

Chiamando con τ il fattore di scalamento, quanto più esso ha un valore vicino all'unità, tanto più il periodo di variazione delle caratteristiche dell'antenna è piccolo, e quindi tanto più esse si mantengono costanti al variare della frequenza.

In formule, chiamando:

f_1 = frequenza più bassa; f_n = frequenza più alta, avremo:

$$f_2 = f_1/\tau$$

$$f_3 = f_1/\tau^2$$

$$f_4 = f_1/\tau^3$$

.....

.....

$$f_n = f_1/\tau^{n-1}$$

essendo $n = 1, 2, 3, \dots n$.

Calcolando il logaritmo del primo e del secondo membro dell'ultima uguaglianza, possiamo scrivere infine:

$$\text{Log}(f_n) = \text{Log}(f_1) - (n-1) \cdot \text{Log}(\tau)$$

Si raggiunge così l'obiettivo di avere, sia una impedenza di alimentazione relativamente costante, sia una forma del diagramma di radiazione e un rapporto avanti/indietro che non si modificano di molto al variare della frequenza di funzionamento.

La logantenna, ossia antenna logaritmico-periodica a dipoli, funziona sfruttando il principio ora descritto.

Essa si può pensare costituita da un certo numero di circuiti risonanti a frequenze diverse, comprese in una banda di frequenze scelta a piacere.

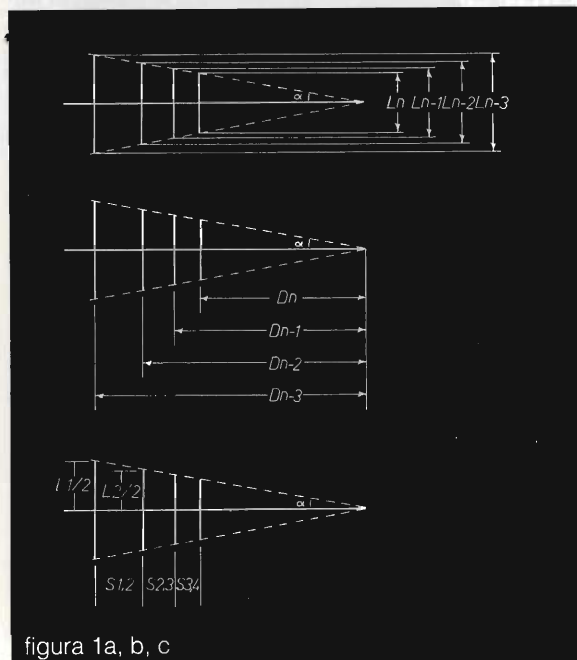


figura 1a, b, c

Se il rapporto tra la lunghezza di due dipoli adiacenti è costante, come pure se è costante il rapporto tra la distanza di due dipoli adiacenti rispetto al vertice della logantenna, come è mostrato nella figura 1a, b, c, allora si realizzano le condizioni teoriche di funzionamento ideale.

In tal caso avremo, chiamando con L_n il dipolo più corto:

$$L_2 = \tau L_1;$$

$$L_3 = \tau L_2;$$

$$L_4 = \tau L_3;$$

.....

.....

$$L_n = \tau L(n-1)$$

quindi:

$$L_n/L(n-1) = \tau$$

Ed ancora, chiamando con D_n la distanza tra il vertice della logantenna e il dipolo più corto, avremo:

$$D_2 = \tau D_1$$

$$D_3 = \tau D_2$$

.....

.....

$$D_n = \tau D(n-1)$$

quindi:

$$D_n/D(n-1) = \tau$$

Ed infine, chiamando con $S_{1,2}; S_{2,3}; S_{3,4}; \dots S(n-1), n$; lo spazio (la distanza) tra i dipoli adiacenti 1,2;2,3;3,4; ecc., avremo:

$$S_{1,2} = D_1 - D_2 = D_1 - (\tau D_1) = (1 - \tau) D_1$$

$$S_{2,3} = D_2 - D_3 = D_2 - (\tau D_2) = (1 - \tau) D_2 = (1 - \tau) \tau D_1$$

$$S_{3,4} = D_3 - D_4 = D_3 - (\tau D_3) = (1 - \tau) D_3 = (1 - \tau) \tau^2 D_1 =$$

$$= (1 - \tau) \tau^2 D_1$$

.....

.....

quindi:

$$S_{2,3}/S_{1,2} = \tau$$

$$S_{3,4}/S_{2,3} = \tau$$

.....

.....

$$S(n-2), (n-1) / S(n-1), n = \tau \text{ (figura 1c)}$$

ovvero riassumendo:

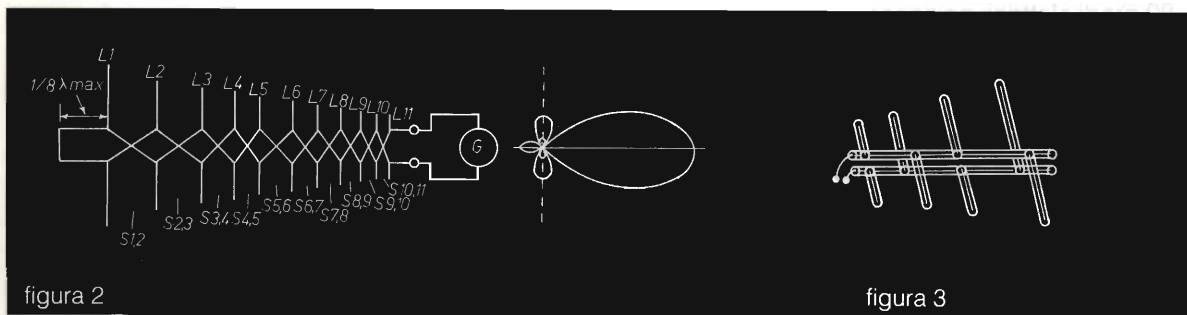


figura 2

figura 3

$$\begin{aligned} L_n/L_{(n-1)} &= D_n/(D_{n-1}) = S_{(n-2)}, (n-1)/S_{(n-1)}, n = \\ &= \tau = \text{Costante.} \end{aligned}$$

Per descrivere il funzionamento della logantenna, e per giustificare perché, sia l'impedenza di ingresso che la forma del diagramma di radiazione, rimangono relativamente costanti al variare della frequenza di funzionamento, consideriamo la logantenna come antenna trasmittente.

(Ricordiamo che le caratteristiche di un'antenna sono le stesse sia se usata in ricezione che in trasmissione - principio di reciprocità -).

In questo caso il generatore è collegato come è mostrato nella figura 2.

Supponiamo che la frequenza di funzionamento sia tale per cui $L_5/\lambda = 0,5$, dove L_5 è la lunghezza del dipolo situato al centro della logantenna.

Man mano che prendiamo in considerazione dipoli sempre più vicini al generatore, l'impedenza di questi dipoli avrà una componente reattiva sempre più grande.

Perciò essi assorbiranno un'energia trascurabile in corrispondenza del dipolo più corto, assorbimento che aumenterà man a mano che ci avviciniamo al dipolo lungo $1/2\lambda$.

La linea di alimentazione dei dipoli sarà quindi percorsa da un'onda di energia che verrà irradiata con rendimento sempre crescente, e che diventerà massimo quando vengono presi in considerazione i dipoli di lunghezza prossima a $1/2\lambda$ relativa alla frequenza di funzionamento.

Un rendimento di radiazione ottimale si ha quando tutta l'energia disponibile viene irradiata prima che essa raggiunga la fine della linea di alimentazione dei dipoli. A tal riguardo, specialmente nel caso di logantenne con pochi elementi, è bene prolungare la linea di alimentazione oltre l'ultimo dipolo, di un ammontare pari a $1/8$ la lunghezza d'onda massima.

L'insieme dei dipoli che assorbono (e che

irradiano) la maggior parte dell'energia disponibile, prende il nome di "regione attiva" della logantenna. Variando la frequenza di funzionamento, la regione attiva si sposta sui dipoli la cui lunghezza si avvicina alla corrispondente semi lunghezza d'onda, mentre, sia l'impedenza di ingresso che la forma del diagramma di radiazione, che il rapporto avanti/indietro rimangono relativamente invariati.

Ciò però è vero solo se la scelta del fattore di scalamento t è ottimale in rapporto alla larghezza di banda di un singolo dipolo, in modo da non creare "buchi" tra le larghezze di banda di due dipoli adiacenti.

Per dipoli con un rapporto l/d uguale o minore di 300, il fattore t deve essere intorno a 0,9 in modo che la regione attiva si sposti lentamente da un dipolo all'altro, assicurando così la massima costanza del valore dell'impedenza di ingresso e della forma del diagramma di radiazione.

Considerando la logantenna come una linea di trasmissione caricata ad intervalli legati al fattore τ da una serie di dipoli collegati in modo alternato, come è mostrato nella figura 2, si avrà che a partire dal generatore, lungo la stessa, sarà presente un'onda di tensione.

La tensione presente in corrispondenza di ogni coppia di semidipoli subirà un ritardo di fase rispetto alla tensione presente ai capi del generatore, ritardo che aumenterà man mano ci si allontana da esso.

Questo ritardo di fase è maggiore di quello che si avrebbe se non fossero presenti i dipoli e, complessivamente, tra due dipoli adiacenti, appartenenti alla regione attiva, esiste uno sfasamento molto vicino a 90 gradi elettrici.

Siccome ogni coppia di semidipoli è collegata alla linea di alimentazione in modo alternato rispetto alle coppie di semidipoli adiacenti, introducendo così un ulteriore sfasamento alternato di

180 gradi elettrici, ne consegue che la fase totale della tensione tra due dipoli adiacenti assume, nella direzione del vertice della logantenna, un valore intorno a 360 gradi elettrici.

Ciò vuol dire che l'energia irradiata dalla regione attiva della logantenna è diretta verso il suo vertice, in quanto in questa direzione il contributo dei dipoli interessati risulta in fase (360 gradi, ovvero 0 gradi).

Siccome, al contrario di quanto avviene in una antenna yagi, il generatore è collegato al vertice della logantenna, questo tipo di irradiazione "all'indietro" è chiamato back-fire, mentre nel caso della yagi si ha un tipo di irradiazione che è diretta dal generatore verso il vertice, ovvero "dal di dietro" o end-fire.

Facendo ancora un paragone con l'antenna yagi, possiamo affermare che i dipoli situati tra la regione attiva e il generatore, aventi quindi un rapporto l/λ che diminuisce sempre più rispetto al valore ottimale, presentano una reattanza capacitiva, per cui si comportano come "direttori".

Al contrario, i dipoli situati tra la regione attiva e l'elemento più lungo, aventi un rapporto l/λ che aumenta sempre più rispetto al valore ottimale, presentano una reattanza induttiva, per cui si comportano come "riflettori".

Nel listato in Basic che segue, ridotto all'essenziale sia per non occupare molto spazio, sia per non annoiare chi lo deve digitare, è stato impostato un tentativo di calcolo computerizzato di una logantenna.

```

10 CLS:REM pulisci lo schermo
20 PRINT " ***** PROCEDURA DI CALCOLO DELLE LOGANTENNE *****"
30 PRINT :INPUT " Immetti la frequenza piu' bassa (f1 in Mhz):";F1
40 INPUT " Immetti la frequenza piu' alta (f2 in Mhz):";F2
50 PRINT " f1 (Mhz) = ";F1;"*****"; f2 (Mhz) = ";F2
60 INPUT " Vuoi cambiare le frequenze (s/n) ";A#
70 IF A# = "s" OR A# = "S" THEN 10
80 B=F2/F1
90 PRINT " Rapporto tra frequenza max e min., B = f2/f1:";B
100 L1=150/F1
110 PRINT " Calcola 1/2 lambda max.: L1 = 150/f1 (metri):";L1
120 INPUT " Immetti il guadagno da ottenere (6, 7, 8, 9 dBd):";G
130 IF G<6 OR G>9 THEN PRINT " RIPROVA!":GOTO 120
140 PRINT " Guadagno previsto rispetto al dipolo semplice (dBd):";G
150 TAU=0:REM fattore di scalamento
160 IF G=6 THEN TAU=.81
170 IF G=7 THEN TAU=.89
180 IF G=8 THEN TAU=.925
190 IF G=9 THEN TAU=.955
200 PRINT " Fattore di scalamento, tau =";TAU
210 SIG=.258*TAU-.066:PRINT " Fattore di spaziatura, sigma =";SIG
220 TG=(.25*(1-TAU))/SIG:REM tangente semiangolo al vertice
230 ALFA=ATN(TG):PRINT " Semiangolo al vertice, alfa =";ALFA*180/3.14159
240 BAR=1.1+(30.8*(1-TAU)*SIG)
250 BS=B*BAR
260 PRINT " Larghezza di banda della struttura, bs =";BS
270 PRINT " Larghezza di banda della regione attiva, bar =";BAR
280 L=((1-1/BS)*((4*SIG)/(1-TAU)))*L1/2
290 N=1+((LOG(BS)/LOG(10))/(LOG(1/TAU)/LOG(10)))
300 PRINT " Numero di elementi N =";N
310 N1=CINT(N)
320 PRINT " NUMERO DI ELEMENTI ARROTONDATO, N1 =";N1
330 LO=(CINT(N)/N)*L
340 PRINT " LUNGHEZZA ANTENNA (metri) =";LO
350 INPUT " Immetti l'impedenza di ingresso prevista, RO=";RO
360 INPUT " Immetti il diametro di un dipolo, d-dip. (cm.)=";R
370 LM=(7500/F1+7500/F2)/2
380 RZ=2*LM/R:PRINT " Rapporto lunghezza dipolo medio/diametro, l/d =";RZ
390 ZA=120*(LOG(RZ)-2.55)
400 PRINT" Impedenza media dei dipoli, Za =";ZA
410 RO1=SIG/(TAU^.5)
420 RX=ZA/RO
430 RY=1/(8*RO1*RX)+((1/(8*RO1*RX)^2)+1)^.5
440 ZO=RO*RY
450 PRINT" Impedenza della linea di alimentazione dei dipoli, ZO =";ZO

```

```

460 INPUT " Immetti diam. condutt. linea alimentaz. dipoli, d-lin. (cm) =";D
470 E=Z0/276
480 F=LOG(D)
490 G1=(E+F*.43429)/.43429
500 F=EXP(G1)
510 D1=F/2;PRINT " Distanza D tra i centri dei conduttori (cm) =";D1
520 PRINT " Spazio tra le due linee (cm):";D1-D
530 PRINT " Spazio max previsto (cm): ";L1*5
540 IF (D1-D)>(L1*5)THEN PRINT " ATTENZIONE, VARIARE Z0, d-dip, d-lin":GOTO 350
550 IF D1<=D THEN PRINT " Linea non realizzabile: AUMENTARE R0":GOTO 350
560 INPUT " Vuoi variare d-dip e (o) d-lin (s/n) ";A$
570 IF A$="n" OR A$="N" THEN 590
580 GOTO 360
590 INPUT " 1 per continuare - CTRL/C per finire: ";B$
600 IF B$="1"THEN CLS:GOTO 50

```

Il programma richiede, come input, il guadagno che si vuol ottenere rispetto ad un dipolo semplice, e l'impedenza prevista ai terminali di alimentazione (bibliografia 1).

In output fornisce, oltre a molti dati che consentono di ottimizzare il progetto, il numero di dipoli che formano la logantenna, la sua lunghezza e la distanza a cui bisogna porre i conduttori della linea di alimentazione dei dipoli stessi.

Nella bibliografia che è stato possibile consultare, la procedura di progetto di una logantenna si basa invece sull'uso di svariati diagrammi e tabelle, a volte anche contraddittori e comunque di consultazione al quanto tediosa.

In un prossimo articolo provvederemo a rende-

re più completa e semplice possibile la procedura di progetto, in modo che sia alla portata di tutti, nonché a dare tutti i consigli pratici del caso, che in questa sede vengono omessi per non appesantire troppo queste note.

Per ora, come spesso accade (!) la procedura è riservata ai più volenterosi ed esperti, che non avranno difficoltà a passare alla fase di realizzazione.

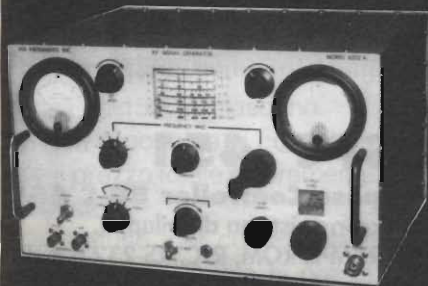
Bibliografia

- 1) Ham Radio 12/79 pag. 342
- 2) QST 11/73 pag. 16

GENERATORI DI SEGNALI

SE VOLETE UN APPARATO AFFIDABILE
ECCEZIONALE, SOLIDO:

AN/USM44C - 7.5 ÷ 500 MC
in sei gamme L. 980.000 + IVA



- Uscita calibrata
- Modulato AM 400-1000 Hz
- Marker interno
- Presa per counter
- Stato solido - compatto
- Ricalibrato, tarato
- Rete 220 V

◦ H.P. 606A	50 kHz	÷	65 MHz
◦ H.P. 608E	10 MHz	÷	480 MHz
◦ H.P. 612A	450 MHz	÷	1230 MHz
◦ H.P. 8614B	800 MHz	÷	2400 MHz
◦ H.P. 8616A	1800 MHz	÷	4500 MHz
◦ H.P. 8640M	500 kHz	÷	512 MHz
	con duplicatore fino a		1 GHz
◦ H.P. 620A	7 GHz	÷	11 GHz
◦ POLARAD 1108M4 7		÷	11 GHz
◦ MI SANDERS 6058B	8 GHz	÷	12.5 GHz
	uscita RF 20 mW		÷ 40 mW
◦ MI SANDERS 6059A12	GHz	÷	18 GHz
	uscita RF 5 mW		÷ 20 mW
◦ MARCONI TF2002B	10 kHz	÷	88 MHz
◦ MARCONI TF2008	10 MHz	÷	510 MHz
◦ MARCONI TF2016	10 kHz	÷	120 MHz

Valvolari e stato solido, AM-AM/FM-rete 220V,
attenuatore calibrato, presa counter, ecc.

Come da relazione apparsa su
"Elettronica Flash" n. 7/8 1990.

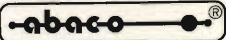
MAGGIORI DETTAGLI A RICHIESTA

MOLTI ALTRI STRUMENTI A MAGAZZINO

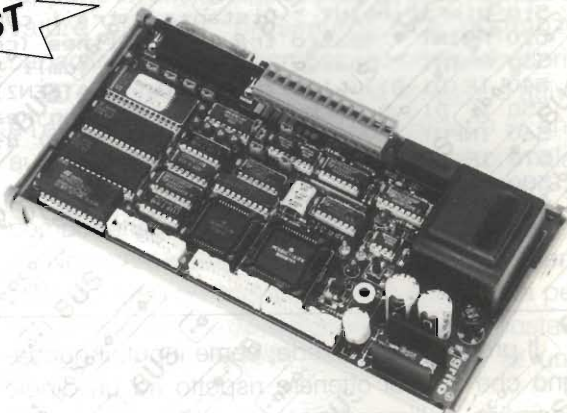
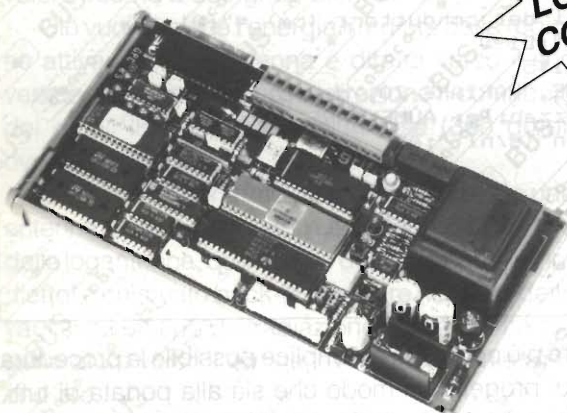
DOLEATTO snc

**Componenti
Elettronici**

V.S. Quintino 40 - 10121 TORINO
TEL. 011/511.271 - 543.952 - TELEFAX 011/534877
Via M. Macchi, 70 - 20124 MILANO Tel. 02-669.33.88

Per il controllo e l'automazione industriale ampia scelta tra le oltre 140 schede offerte dal BUS industriale 

LOW COST



GPC® 05

General Purpose Controller 146805

Non occorre sistema di sviluppo.

32 I/O, Orologio, RS 232 o 485, Contenitore per barra DIN 46277-1 e 3, Alim. 220 Vac
Monitor Debugger Trace e Cross Assembler.

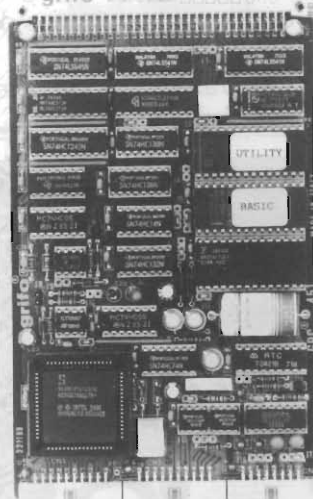
GPC® 11

General Purpose Controller 68HC11

Non occorre sistema di sviluppo.

32 I/O, 8 A/D, 512 byte EEPROM, RTC, RS 232 o 485, Alim. 220 Vac, Contenitore per barra DIN
Monitor Debugger Trace, FORTH, C, PASCAL ecc.

MADE IN ITALY



PE 300 *IL SUPERVELOCE*

Programmatore di EPROM e Monochip

Programma la 2764A in 8 secondi e la 27011 in 128 secondi. Previsto per Monochip tipo 8748, 8749, 8751, 8752, 8755, 8741, ecc.

GPC® 451

General Purpose Controller 80 C 451

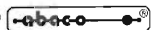
Non occorre sistema di sviluppo.

32 I/O, 96K RAM-EPROM, RTC, RS 232 o 485
Monitor Debugger Trace, FORTH, BASIC, PASCAL, C, PLM 51 ecc.



40016 San Giorgio di Piano (BO) - Via Dante, 1 - Tel. 051-892052
Telex 510198 p.p. bo I - grifo Fax 051 - 893661

grifo®

GPC®  grifo® sono marchi registrati della grifo®

LAMPEGGIATORE «JUNIOR LAMP»

Walter Narcisi

Introduzione

Al sottoscritto, tanto per fare un esempio, è stata offerta l'opportunità di realizzare una serie di lampeggiatori per illuminare le vie maggiormente «trafficate» della città.

Naturalmente mi è stato anche pregato di non progettare il «SOLITO LAMPEGGIATORE» ad intermittenza, ma qualche cosa di più.

E, come al solito, il prezzo dei circuiti doveva essere economico.

Dopo alcune ricerche, mi sono ben presto accorto che i lampeggiatori con vari giochi di luci non erano molto economici e per di più molti usavano una miriade di I.C. per non dire vere e proprie EPROM.

Questa introduzione mi è servita per presentare ciò che sono riuscito a tirare fuori: un lampeggiatore a 3 canali con 2 variazioni.

Il circuito in oggetto, infatti, genera 2 giochi di luci: l'effetto «PENDOLO» e la classica «INTERMITTENZA», il tutto su 3 canali da 1500W ciascuno.

Non è poco se si considera che il prezzo totale è veramente modesto.

Oltretutto, per come è stato progettato, il circuito si presta benissimo ad una eventuale «espansione» con altre schede (dello stesso tipo) per ampliare effetti e canali.

Schema elettrico

Diamo ora un'occhiata allo schema elettrico: esso risulta formato principalmente da 3 circuiti integrati: un contatore Johnson a 10 stadi di tipo CD 4017, un sestuplo inverter trigger di Schmitt tipo CD 40106 ed uno stabilizzatore tipo 7808.

L'unico componente che non risulta montato sulla scheda è il trasformatore di alimentazione.

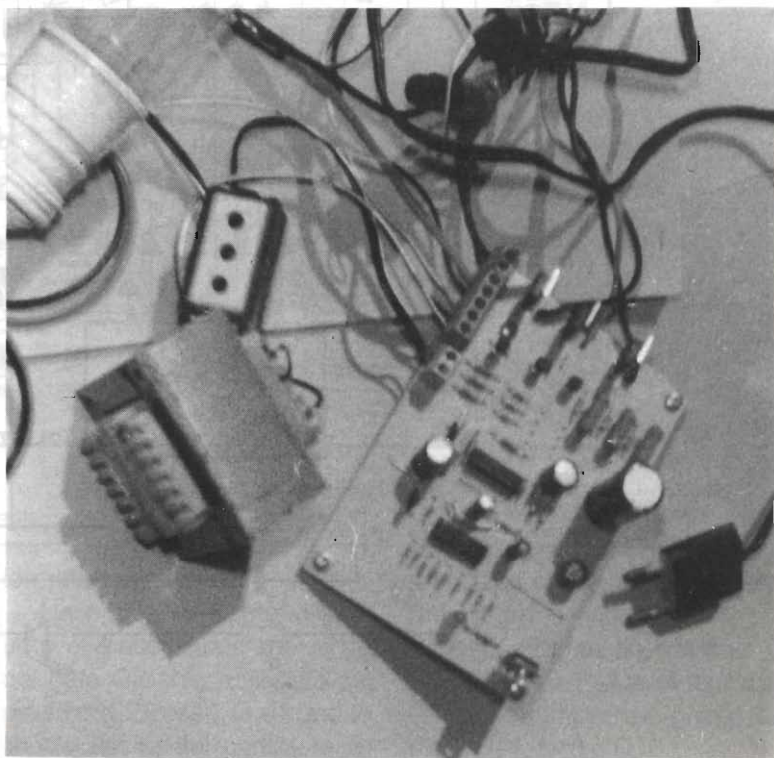
La porta G1, connessa in configurazione «astabile», ge-

nera con continuità un treno di impulsi i quali vengono applicati all'ingresso del contatore IC2.

Per ogni impulso in ingresso ne risulta uno distribuito, di volta in volta, alle 10 uscite, sempre, di IC2.

Per come sono state collegate queste uscite, avremo sui 3 canali il noto «effetto pendolo».

L'uscita relativa al pin 3 non concorre però al lampeggio: essa, mediante D12 ed R4, ad ogni impulso carica con un



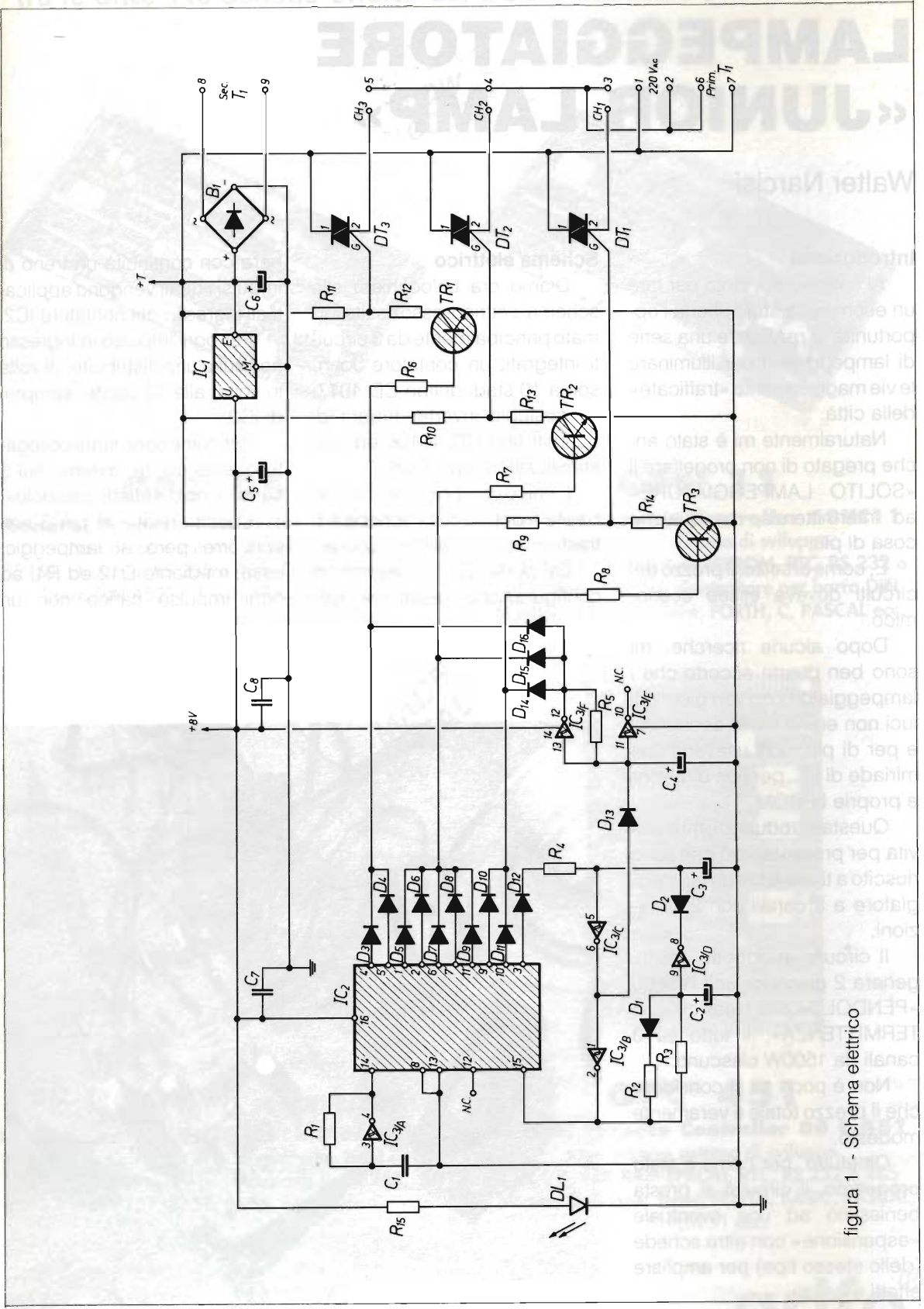


figura 1 - Schema elettrico

R1 = 4,7 M Ω	C4 = 22 μ F-10V
R2 = 22 k Ω	C5 = 100 μ F-12V
R3 = 330 k Ω	C6 = 1000 μ F-16V
R4 = 470 k Ω	C7 = 100 nF
R5 = 47 k Ω	C8 = 100 nF
R6 = 10 k Ω	FUS = 250 mA rapido
R7 = 10 k Ω	T1 = Trasf. 9V/300 mA
R8 = 10 k Ω	S1 = doppio interruttore
R9 = 1 k Ω	Morsettiera da 7 + 2 posti
R10 = 1 k Ω	TR1 + TR3 = BC 337
R11 = 1 k Ω	D1 + D16 = diodi IN4148
R12 = 220 Ω /1 W o pi \dot{u} (vedi testo)	DL1 = LED rosso
R13 = 220 Ω /1 W o pi \dot{u} (vedi testo)	B1 = ponte tipo W005
R14 = 220 Ω /1 W o pi \dot{u} (vedi testo)	IC1 = 7808
R15 = 820 Ω	IC2 = CD 4017
C1 = 220 nF	IC3 = CD 40106
C2 = 100 μ F-10V	DT1 + DT3 = TRIAC TIC 226 (600V/8A)
C3 = 10 μ F-10V	

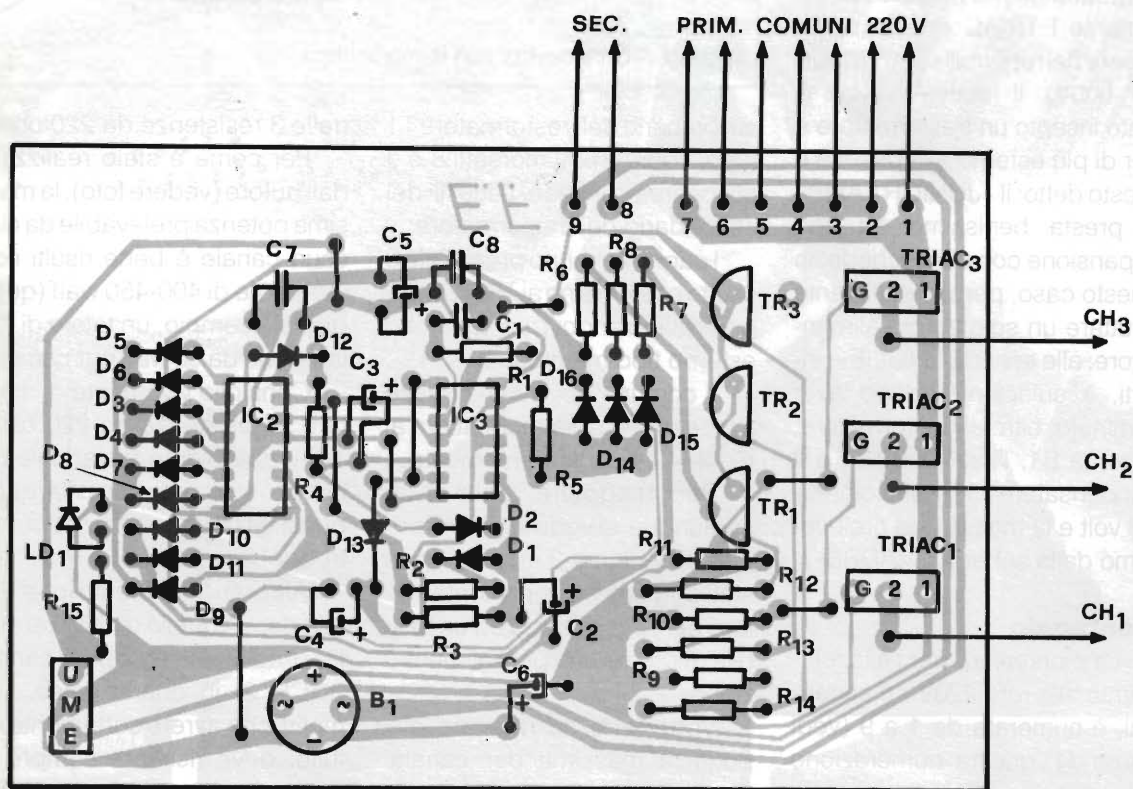


figura 2 - Piano montaggio componenti

tempo pi \dot{u} o meno lungo il condensatore C3. Quando C3 sar \grave{a} sufficientemente carico, il gate G3 mander \grave{a} bassa la sua uscita e contemporaneamente avremo uno sblocco dell'astabile

formato del gate G6.

Nello stesso istante vi sar \grave{a} un livello alto anche sull'uscita del gate G2 che, collegato sul pin 15 di IC2 (reset), far \grave{a} in modo che le uscite del contatore ri-

mangano basse ad eccezione del pin 3.

A questo punto, quindi, il «JUNIORLAMP» funzioner \grave{a} con l'effetto intermittenza grazie ai diodi D14, D15 e D16.

Quando anche il condensatore C2 avrà raggiunto un determinato punto di carica (attraverso R3), il gate G4 manderà bassa la sua uscita: a questo punto, tramite D2, il condensatore C3 si scaricherà rapidamente facendo scattare il gate G3 e G2: il primo bloccherà l'astabile formato dal G6 ed il secondo sbloccherà il contatore: a questo punto si tornerà alle funzioni primitive.

Questo è in sintesi, il «giro vizioso» che produce i due effetti luce menzionati nell'articolo.

I transistor fungono da buffer/adattatori per pilotare correttamente i TRIAC che risultano essere dei reperibilissimi TIC 226 (8A-600V). Il motivo per cui è stato inserito un trasformatore e per di più esterno alla basetta è presto detto: il «JUNIOR LAMP» si presta benissimo ad una espansione con altre schede: in questo caso, però, è sufficiente sfruttare un solo stadio alimentatore: alle schede «FIGLIE», infatti, è sufficiente (dopo aver eliminato, oltre al trasformatore, il ponte B1, l'integrato IC1 e il condensatore C6) allacciare il +8 volt e la massa che preleveremo dalla scheda «MADRE».

Montaggio

La morsettiere per l'allacciamento alla rete 220V ed ai carichi, è numerata da 1 a 9 (vedi figura 1): questa numerazione trova preciso riferimento con lo schema elettrico di figura 2.

Ai morsetti 1 e 2, quindi, allacceremo la tensione di rete (220V): se abbiamo usato più di una scheda, tutti i morsetti 1 e 2 dovranno risultare, ovviamente, in parallelo. Ai morsetti 6 e 7 preleveremo la tensione (sempre 220V) che andremo a collegare

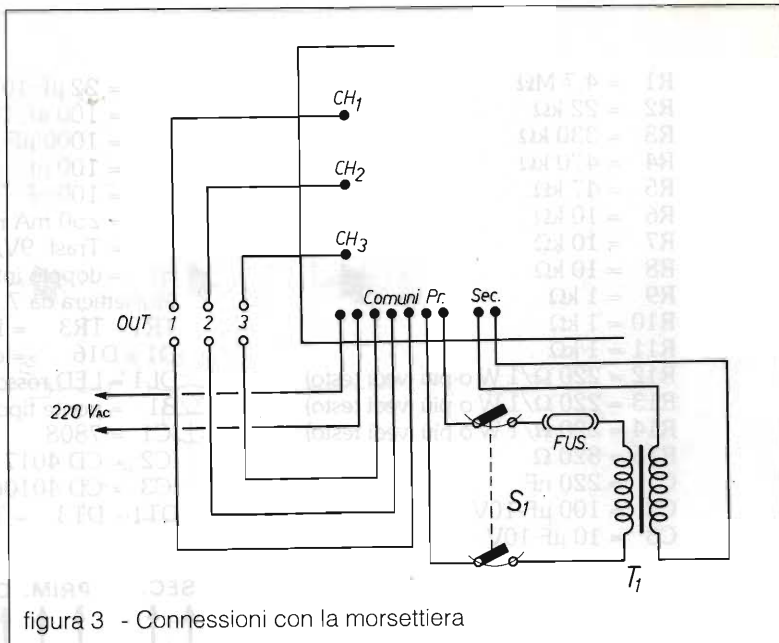


figura 3 - Connessioni con la morsettiere

sul primario del trasformatore T1 (vedi figura 3). Ai morsetti 8 e 9 allacceremo invece, i due fili del secondario del trasformatore.

I canali verranno presi dalle 3 uscite poste vicino ai TRIAC, magari allacciandovi un morsetto esterno tipo mammoth.

Il comune dei 3 canali deve essere preso sulla morsettiere ai pin 3, 4 e 5 indifferentemente.

Per maggiore chiarezza, comunque, si veda lo schema riportato in figura 3 al quale sono stati aggiunti un doppio interruttore per l'accensione ed un fusibile di protezione per l'alimentazione.

Vorrei adesso ritornare alla potenza massima per canale. Quella di 1500W è sfruttabile solo dietro un adeguato raffreddamento dei TRIAC, ovviamente indipendente: in tal caso consiglio di montare esternamente i TRIAC allacciandoli al circuito con spezzoni di fili il più corto possibile.

Inoltre, è indispensabile aumentare la potenza dissipabile

dalle 3 resistenze da 220 ohm.

Per come è stato realizzato dall'autore (vedere foto), la massima potenza prelevabile da ciascun canale è bene risulti non maggiore di 400-450 watt (quindi, per esempio, un totale di 7-8 lampade da 60 watt per canale).

Consiglio vivamente di montare le resistenze da 220 ohm-1W leggermente distaccate da circuito stampato per evitare che quest'ultimo «si abbronzì troppo!».

Altro suggerimento che voglio dare è quello di utilizzare un filo di colore diverso per il canale 2 (CH 2) in quanto esso, per motivi che avrete certamente intuito, deve risultare sempre al centro rispetto agli altri due canali (ricordate come funziona l'effetto «pendolo»?).

La raccomandazione che faccio per questo circuito è che esso risulta alimentato direttamente da tensione di rete, quindi... «vietato toccare il circuito quanto esso risulta allacciato alla rete!»

ICOM PKW BIRD KENWOOD DIAMOND ANTENNA hy-gain[®] TELEX[®] YAESU Uniden[®] STANDARD



Inoltre disponiamo di:

QUARZI DI SINTESI - COPPIE QUARZI - QUARZI PER MODIFICHE - TRANSISTORS GIAPPONESI - INTEGRATI GIAPPONESI - TUTTI I RICAMBI MIDLAND

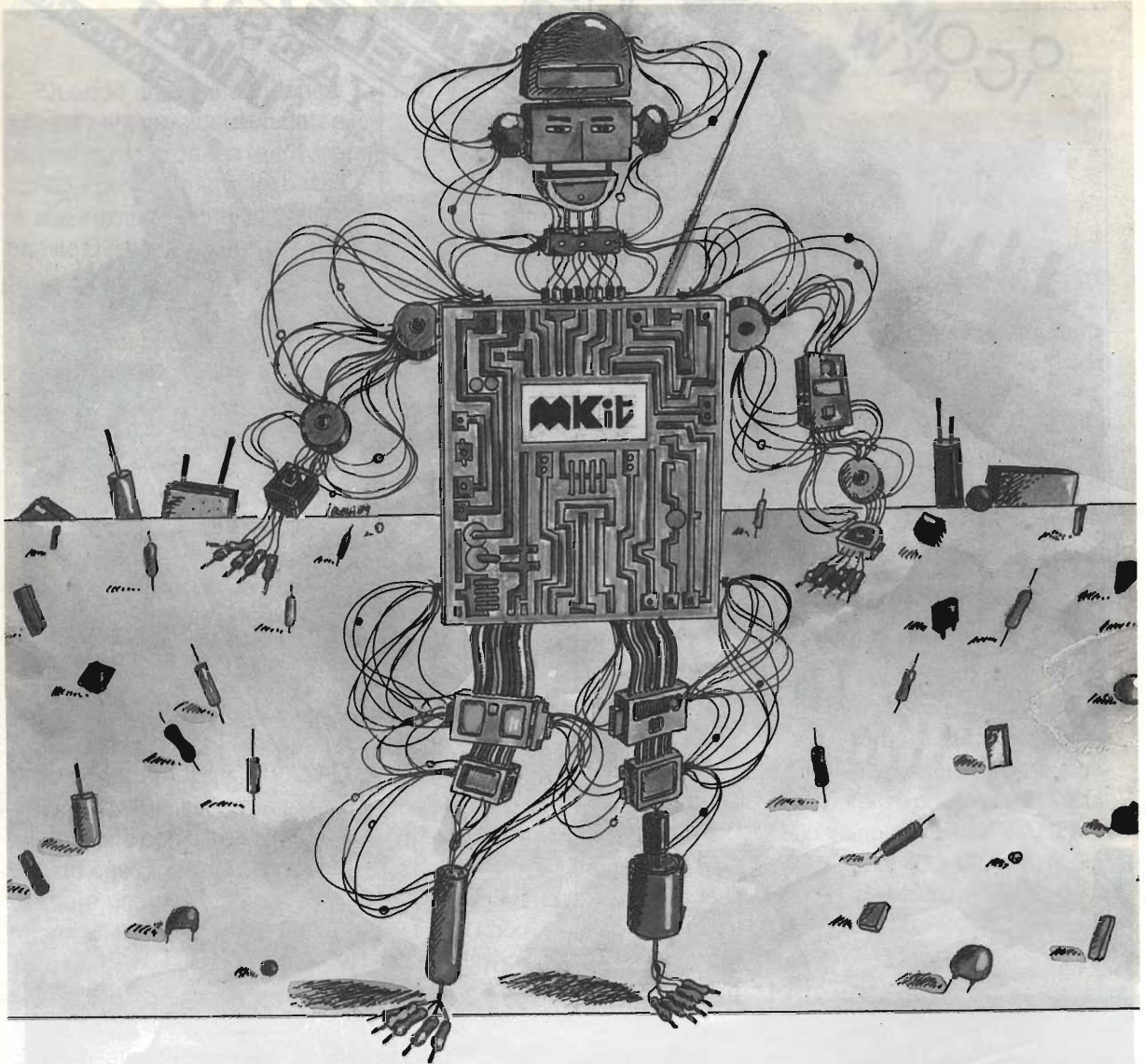
Per ulteriori informazioni telefonateci, il nostro personale tecnico è a vostra disposizione.

Effettuiamo spedizioni in tutta Italia in c/assegno postale.



ELETTRONICA snc

Via Jacopo da Mandra 28A-B - 42100 Reggio Emilia - Tel. 0522-516627



Quando l'hobby diventa professione



Professione perché le scatole di montaggio elettroniche MKit contengono componenti professionali di grande marca, gli stessi che

Melchioni Elettronica distribuisce in tutta Italia.

Professione perché i circuiti sono realizzati in vetronite con piste prestagnate e perché si è prestata particolare cura alla disposizione dei componenti.

Professione perché ogni scatola è accompagnata da chiare istruzioni e indicazioni che vi accompagneranno, in modo semplice e chiaro, lungo tutto il lavoro di realizzazione del dispositivo.

melchioni elettronica

Reparto Consumer - 20135 Milano - Via Colletta, 37 - tel. (02) 57941

Per ricevere il catalogo e ulteriori informazioni sulla gamma MKit rispettate il tagliando all'attenzione della Divisione Elettronica, Reparto Consumer.

**MELCHIONI
CASELLA
POSTALE 1670
20121 MILANO**

NOME _____

INDIRIZZO _____

Le novità MKit

- | | |
|---|-----------|
| 393 - Allarme di velocità massima per auto | L. 27.500 |
| 401 - Luci psichedeliche microfoniche 500W/canale | L. 48.000 |
| 404 - Scacciaanzare alimentato da rete | L. 20.000 |
| 405 - Promemoria per cinture di sicurezza | L. 20.500 |
| 406 - Sirena programmabile | L. 26.000 |
| 407 - Luce di emergenza | L. 22.000 |
| 408 - Allarme gas | L. 45.000 |
| 409 - Riduttore di tensione 24/12 Vcc | L. 18.500 |

Gli MKIt Classici

Apparati per alta frequenza

360 - Decoder stereo	L. 18.000
359 - Lineare FM 1 W	L. 17.000
321 - Miniricevitore FM 88 + 108 MHz	L. 17.000
304 - Minitrasmittitore FM 88 + 108 MHz	L. 18.000
380 - Ricevitore FM 88 + 108 MHz	L. 47.000
366 - Sintonizzatore FM 88 + 108 MHz	L. 26.000
358 - Trasmittitore FM 75 + 120 MHz	L. 27.000

Apparati per bassa frequenza

362 - Amplificatore 2 W	L. 17.000
306 - Amplificatore 8 W	L. 19.000
334 - Amplificatore 12 W	L. 24.000
381 - Amplificatore 20 W	L. 30.000
319 - Amplificatore 40 W	L. 35.000
354 - Amplificatore stereo 8 + 8 W	L. 40.000
344 - Amplificatore stereo 12 + 12 W	L. 49.000
364 - Booster per autoradio 12 + 12 W	L. 45.000
307 - Distorsore per chitarra	L. 14.000
329 - Interfonico per moto	L. 27.000
367 - Mixer mono 4 ingressi	L. 24.000
305 - Preamplific. con controllo toni	L. 22.000
308 - Preamplificatore per microfoni	L. 12.000
369 - Preamplificatore universale	L. 12.000
322 - Preampl. stereo equalizz. RIAA	L. 16.000
331 - Sirena italiana	L. 14.000
406 - Sirena a toni programmabili	L. 26.000
323 - VU meter a 12 LED	L. 23.000
309 - VU meter a 16 LED	L. 27.000

Effetti luminosi

303 - Luce stroboscopica	L. 16.500
384 - Luce strobo allo xeno	L. 44.000
312 - Luci psichedeliche a 3 vie	L. 45.000
401 - Luci psichedeliche microfoniche	L. 48.000
387 - Luci sequenziali a 6 vie	L. 42.000
339 - Richiamo luminoso	L. 18.000

Alimentatori

345 - Stabilizzatore 12V - 2A	L. 18.000
347 - Variabile 3 + 24V - 2A	L. 33.000
341 - Variabile in tens. e corr. - 2A	L. 35.000
394 - Variabile 1,2 + 15V - 5A	L. 45.000

Apparecchiature per C.A.

333 - Interruttore azionato dal buio	L. 24.000
373 - Interruttore temporizzato	L. 18.000
385 - Interruttore a sfioramento	L. 30.000
386 - Interruttore azionato dal rumore	L. 28.000
376 - Inverter 40 W	L. 27.000
407 - Luce di emergenza	L. 22.000
374 - Termostato a relé	L. 24.000
302 - Variatore di luce (1 KW)	L. 11.000
363 - Variatore 0 + 220V - 1 KW	L. 18.000

Accessori per auto - Antifurti

399 - Allarme di velocità massima	L. 27.500
368 - Antifurto casa-auto	L. 39.000
395 - Caricabatterie al piombo	L. 26.000
388 - Chiave elettronica a combinazione	L. 34.000
390 - Chiave elettronica a resistenza	L. 22.000
389 - Contagiri a LED	L. 35.000
316 - Indicatore di tensione per batterie	L. 9.000
391 - Luci di cortesia auto	L. 13.000
405 - Promemoria per cinture di sicurezza	L. 20.500
375 - Riduttore di tensione	L. 13.000
409 - Riduttore di tensione 24/12 V-2.5 A	L. 45.000
337 - Segnalatore di luci accese	L. 10.000

Apparecchiature varie

396 - Allarme e blocco livello liquidi	L. 27.000
408 - Allarme presenza gas	L. 45.000
398 - Amplif. telef. per ascolto e registr.	L. 27.500
370 - Carica batterie Ni-Cd	L. 17.000
379 - Cercametallo	L. 20.000
397 - Contapezzi LCD	L. 46.000
392 - Contatore digitale	L. 37.000
372 - Fusore rilassante	L. 18.000
336 - Metronomo	L. 10.000
393 - Pilota per contatore digitale	L. 24.000
361 - Provatransistor - provadiodi	L. 20.000
383 - Registrazione telefonica autom.	L. 27.000
403 - Ricevitore a raggi infrarossi	L. 36.000
301 - Scacciazanzare	L. 13.000
404 - Scacciazanzare alimentato da rete	L. 20.000
377 - Termometro/Orologio LCD	L. 40.000
382 - Termometro LCD con memoria	L. 43.000
338 - Timer per ingrاندitori	L. 30.000
378 - Timer programmabile	L. 39.000
402 - Trasmet. a raggi infrarossi	L. 20.000
400 - Trasmet. per cuffia senza filo	L. 23.000

Troverete gli MKIt presso i seguenti punti di vendita:

LOMBARDIA

Mantova - C.E.M. - V.le Risorgimento, 41/G - 0376/329310
Milano - M.C. Elettr. - Via Piana, 6 - 02/33002570 • **Milano** - Melchioni - Via Friuli, 16/18 - 02/5794362 • **Abbiategrosso** - RARE - Via Ombroni, 11 - 02/9467126 • **Cassano d'Adda** - Nuova Elettronica - Via V. Gioberti, 5/A - 0263/62123 • **Magenta** - Elettronica Più - Via Dante, 3/5 - 02/97290251 • **Gussano** - S.B. Elettronica - Via L. Da Vinci, 9 - 0362/861464 • **Pavia** - Elettronica Pavese - Via Maestri Comacini, 3/5 - 0382/27105 • **Bergamo** - Videocomponenti - Via Bascheris, 7 - 035/233275 • **Villongo** - Belotti - Via S. Pellico - 035/927382 • **Saronno** - Fusi - Via Pizzardi, 10 - 02/9626527 • **Varese** - Elettronica Ricci - Via Parenzo, 2 - 0332/281450 • **Sondrio** - Valtronics sas - Via Credaro, 14 - 0342/212967

PIEMONTE - LIGURIA

Domodossola - Possessi & laleggio - Via Galletti, 43 - 0324/43173 • **Castelletto Sopra Ticino** - Electronic Center di Masella - Via Sempione 158/156 - 0362/520728 • **Verbania** - Deola - C.so Cobiachini, 39 - Intra 0323/44209 • **Mondovì** - Fieno - Via Gherbiana, 6 - 0174/40316 • **Torino** - Pazzoldi - C.so Grosseto, 153 - 011/296653 • **Ciriè** - Elettronica R.R. - Via V. Emanuele, 2 bis - 011/9205977 • **Pinerolo** - Cazzoldi - Piazza Tegas, 4 - 0121/22444 • **Borghesio** - Margherita - P.zza Parrocchiale, 3 - 0163/22657 • **Loano** - Bonfante - Via Boragine, 50 - 019/667714 • **Genova Sampierdarena** - SAET - Via Cantore, 88/90R - 010/414280 • **La Spezia** - A.E.C. - P.zza Caduti della Libertà, 33 - 187/730331 • **Imperia** - Intel - Via P. Armeglio, 51 - 0183/274266

VENETO

Montebelluna - B.A. Com. Elet. - Via Montegrappa, 41 - 0423/20501 • **Oderzo** - Coden - Via Garibaldi, 47 - 0422/713451 • **Venezia** - Compel - Via Trezzo, 22 - Mestre - 041/987.444 • **Venezia** - Perucci - Cannareggio, 5083 - 041/5220773 • **Mira** - Elettronica Mira - Via Nazionale, 85 - 041/420960 • **Arzignano** - Nicoletti - Via G. Zanella, 14 - 0444/670885 • **Cassola** - A.R.E. - Via Dei Mille, 13 - Termini - 0424/34759 • **Vicenza** - Elettronica Bisello - Via Noventa Vicentina, 2 - 0444/512985 • **Sarcedo** - Ceelve - V.le Europa, 5 - 0445/369279 • **Chioggia Sottomarina** - B&B Elettronica - V.le Tirreno, 44 - 041/492989

FRIULI - TRENTO-ALTO ADIGE

Gemona del Friuli - Elettroquattro - Via Roma - 0432/981130 • **Monfalcone** - Pecikar - V.le S. Marco, 10/12 • **Trieste** - Formirao - Via Cologna, 10/D - 040/572106 • **Trieste** - Radio Kalkia - Via Fontana, 2 - 040/62409 • **Trieste** - Radio Trieste - V.le XX Settembre, 15 - 040/795250 • **Udine** - AVECO ELETT. - Via Pace, 16 - 0432/470969 • **Bolzano** - Rivelli - Via Roggia, 9/B - 0471/975330 • **Trento** - Fox Elettronica - Via Maccani, 36/5 - 0461/984303

EMILIA ROMAGNA

Casalecchio di Reno - Arduini Elettr. - Via Poretana, 361/2 - 051/573283 • **Imola** - Nuova Lae Elettronica - Via del Lavoro, 57/59 - 0542/33010 • **Cento** - Elettronica Zetabi - Via Penzale, 10 - 051/905510 • **Rimini** - C.E.B. - Via A. Costa, 30 - 0541/383630 • **Piacenza** - Elettromecc. M&M - Via Scalabrini, 50 - 0525/25241 • **Bazzano** - Calzolari - Via Gabella, 6 - 051/831500 • **Bologna** - C.E.E. - Via Calvart, 42/C - 051/368486

TOSCANA

Firenze - Diesse Elettronica - Via Baracca, 3/A - 055/357218 • **Prato** - Papi - Via M. Roncioni, 113/A - 0574/21361 • **Vinci** - Peri Elettronica - Via Empolese, 12 - Sovigliana - 0571/508132 • **Viareggio** - Elettronica D.G.M. - Via S. Francesco, 110 - 0584/32162 • **Lucca** - Biennubi - Via Di Tiglio, 74 - 0583/44343 • **Massa** - E.L.C.O. - G.R. Sanzio, 26/28 - 0585/43824 • **Carrara (Avenza)** - Nova Elettronica - Via Europa, 14/bis - 0585/54692 • **Siena** - Telecom. - V.le Mazzini, 33/35 - 0577/285025 • **Livorno** - Elma - Via Vecchia Casina, 7 - 0586/37059 • **Piombino** - BGD Elettron. - V.le Michelangelo, 6/8 - 0565/41512

UMBRIA

Terni - Teleradio Centrale - Via S. Antonio, 46 - 0744/55309 • **Città di Castello** - Electronics Center - Via Plinio il Giovane, 3

LAZIO

Cassino - Elettronica - Via Virgilio, 81/B 81/C - 0776/49073 • **Sora** - Capocchia - Via Lungoliri Mazzini, 85 - 0776/833141 • **Formia** - Tuchetta - Via XXIV Maggio, 29 - 0771/22090 •

Latina - Bianchi - P.le Prampolini, 7 - 0773/499924 • **Roma** - Diesse Elettronica - C.so Trieste, 1 - 06/867901 • **Roma** - Centro Elettronico Calidori - Via T. Zigliara, 41 - 06/3011147 • **Roma** - Diesse Elettronica - L.go Frassinetti, 12 - 06/776494 • **Roma** - Diesse Elettronica - Via Pigafetta, 8 - 06/5704649 • **Roma** - Diesse Elettronica - V.le delle Milizie, 114 - 06/382457 • **Roma** - GB Elettronica - Via Sorrento, 2 - 06/273759 • **Roma** - T.S. Elettronica - V.le Junio, 184/6 - 06/8186390 • **Roma** - Elettronica - Via Di Torrenova, 9 - 06/6140342 • **Roma** - Kit's House - Via Gussone, 54/56 - 06/2589158 • **Roma** - 2G Elettronica - Via Ponzio Commirio, 80 - 06/7610712 • **Anzio** - Palombo - P.zza della Pace, 25/A - 06/9845782 • **Colleferro** - C.E.E. - Via Petrarca, 33 - 06/975381 • **Grottaferrata** - Rubeo - Piazza Bellini, 2 - 06/9456312 • **Tivoli** - Emili - V.le Tomei, 95 - 0774/22664 • **Tivoli** - Fiorani - Vicolo Paladini, 11 - 0774/20114 • **Pomezia** - F.M. - Via Confalonieri, 8 - 06/9111297 • **Frosinone** - Palmieri - V.le Mazzini, 176 - 0775/853051

ABRUZZO - MOLISE

Campobasso - M.E.M. - Via Ziccardi, 26 - 0874/311539 • **Isernia** - Di Nucci - P.zza Europa, 2 - 0865/59172 • **Lanciano** - E.A. - Via Mancinello, 6 - 0872/32192 • **Avezzano** - C.E.M. - Via Garibaldi, 196 - 0863/21491 • **Pescara** - El. Abruzzo - Via Tib. Valeria, 359 - 085/50292

CAMPANIA

Ariano Irpino - La Termotecnica - Via S. Leonardo, 16 - 0825/871665 • **Napoli** - Telexul - Via Lepanto, 93/A - 081/611133 • **Torre Annunziata** - Elettronica Sud - Via Vitt. Veneto, 374/C - 081/8612768 • **Agropoli** - Palma - Via A. de Gaspari, 42 - 0974/823861 • **Nocera Inferiore** - Teletecnica Via Roma, 58 - 081/925513

PUGLIA - BASILICATA

Bari - Cornel - Via Cancellotto Rotto, 1/3 - 080/416248 • **Barletta** - Di Matteo - Via Pisacane, 11 - 0885/512312 • **Fasano** - EFE - Via Piave, 114/116 - 080/793202 • **Brindisi** - Elettronica Componenti - Via San G. Bosco, 7/9 - 0837/882537 • **Lecce** - Elettronica Sud - Via Taranto, 70 - 0832/48870 • **Matera** - De Lucia - Via Piave, 12 - 0835/219857 • **Ostuni** - EL.COM. Elettronica - Via Cerignola, 36/28 - 0831/336346

CALABRIA

Crotone - Elettronica Greco - Via Spiaggia delle Forche, 12 - 0962/24846 • **Lamezia Terme** - CE.V.E.C. Hi-Fi Electr. - Via Adda, 41 - Nicastro - 0968/23089 • **Cosenza** - REM - Via P. Rossi, 141 - 0984/36416 • **Giola Tauro** - Comp. Electr. - Strada Statale 111, 118 - 0966/57297 • **Reggio Calabria** - Rete - Via Marvasi, 53 - 0965/29141 • **Catanzaro Lido** - Elettronica Messina - Via Crotone, 948 - 0961/31512

SICILIA

Acireale - El. Car - Via P. Vasta, 114/116 • **Caltagirone** - Crotone - Via E. De Amicis, 24 - 0933/27311 • **Ragusa** - Bellina - Via Archimede, 211 - 0932/45121 • **Siracusa** - Elettronica Siracusana - V.le Polibio, 24 - 0931/37000 • **Caltanissetta** - Russotti - C.so Umberto, 10 - 0933/259925 • **Palermo** - Pavan Luciano - Via Malaspina, 213 A/B - 091/577317 • **Trapani** - Tuttoilmondo T. - Via Orti, 15/C - 0923/23893 • **Catelvetrano** - C.V. El. Center - Via Mazzini, 39 - 0924/81297 • **Alcamo** - Abitabile - V.le Europa - 0924/503359 • **Canicatti** - Centro Elettronico - Via C. Maira, 38/40 - 0922/85291 • **Messina** - Calabrò - V.le Europa, Isolato 47-B-83-0 - 090/29336105 • **Catania** - EL.BA. - Via V. Alfieri, 38 - 090/9722718 • **Noto** - Marescalco - V.le Principe di Piemonte, 40 - 0931/573261 • **Catania** - L'Antenna - Via Torino, 73 - 095/436706 • **Vittoria** - Elettrosound - Via Savour, 346 - 0932/981519

SARDEGNA

Alghero - Palomba e Salvatori - Via Sassari, 164 • **Cagliari** - Carta & C. - Via S. Mauro, 40 - 070/666656 • **Carbonia** - Billai - Via Dalmazia, 17/C - 0781/62293 • **Nuoro** - Elettronica - Via S. Francesco - 24 • **Olbia** - Sini - Via V. Veneto, 108/B - 0789/25180 • **Sassari** - Pintus - zona ind. Predda Niedda Nord Strad. 1 - 070/260162 • **Tempio** - Manconi e Cossu - Via Mazzini, 5 - 079/630155 • **Oristano** - Erre. Di. - Via Campanelli, 15 - 0783/212274

Presso questi rivenditori troverete anche il perfetto complemento per gli MKIt: i contenitori Retex. Se nella vostra area non fosse presente un rivenditore tra quelli elencati, potrete richiedere gli MKIt direttamente a MELCHIONI-CP 1670 - 20121 MILANO



a cura di IK4GLT Maurizio Mazzotti

Ecco l'accoppiata vincente di due antenne, che in breve tempo hanno conquistato la simpatia di amatori CB in tutta Europa: la SANTIAGO 9 Plus e la S 2000.

La ragione di questi successi è legata a molti fattori, e in particolare alla larghezza di banda, così ampia che non necessita della prearatura dello stilo. Permette così un'escursione totale su tutta l'estensione di gamma, con valori ROS tralaltro estremamente bassi. Ciò è molto importante, soprattutto oggi, per riuscire a comunicare con una certa sicurezza anche in caso di sovrappollamento sui diversi canali.

Nel settore delle antenne mobili la SANTIAGO 9 Plus, vista dal lato dell'efficienza in radiazione, non ha rivali: fra le antenne mobili di pari lunghezza fisica è quella a maggior rendimento, sia in trasmissione che in ricezione, ed ha come "rivali" solo le DUE SORELLE appartenenti alla stessa linea, vale a dire la SANTIAGO 600 e la SANTIAGO 1200, che si differenziano per la maggior potenza di lavoro, rispettivamente 600 e 1200 watt continui!

Comunque si può sicuramente affermare che la SANTIAGO 9 Plus fa parte della "New Generation". In essa sono accoppiate robustezza e leggerezza attraverso l'uso di stili in acciaio conico indeformabile, o in fibra di vetro nera (modello/F).

La configurazione elettromeccanica prevede bobine di adattamento e trappole a doppio dimensionamento a tenuta stagna, adatta quindi a funzionare correttamente anche in climi salmastri o addirittura a temperature glaciali senza alterazione delle caratteristiche elettriche.

Anche il design è stato curato in modo da dare un "giro di boa" alle antenne tradizionali, esso è caratterizzato da tutte le parti metalliche cromate in nero, con originali "stacchi" di colore offerti dalle due ghiera del corpo bobina realizzate in un gradevole rosso. Lo stilo è snodabile per consentire il lavaggio della vettura anche con gli "spazzoloni" automatici o per consentire l'autorimessa in garages di altezza limitata.

Una volta allestita la stazione mobile, sopravviene il desiderio di poter continuare il piacevole hobby anche stando in casa, e se si è dell'idea di raggiungere "il massimo", beh, allora la scelta dell'antenna fissa non

può essere che una sola: la S 2000 in versione bianca per climi secchi, o in versione GOLDEN (anodizzata) per avere maggior sicurezza anche in climi marittimi, dove l'aria salmastra diventa più "crucele" coi metalli esposti.

In pratica con la S 2000 non esistono problemi di potenza o di resistenza a forti venti, data la robustissima base. Il piano di terra riportato con ben 8 radiali, consente l'installazione a qualsiasi altezza senza compromessi sul ROS. Se poi facciamo attenzione a puntare l'angolo di radiazione verso l'orizzonte ottico, è senz'altro quanto di meglio si possa avere per un traffico DX anche in condizioni di cattiva propagazione.

Il corpo antenna, elettricamente connesso a massa, e la gabbietta antistatica sovrastante lo stilo, consentono una buona ricezione, ad esempio esente dai crepitii caratteristici all'avvicinarsi di un temporale, anche in condizioni di maltempo.

La discesa può essere sia in cavo RG58/U se non si usano potenze elevate o meglio ancora, e chiaramente senza controindicazioni, con cavo RG213/U.

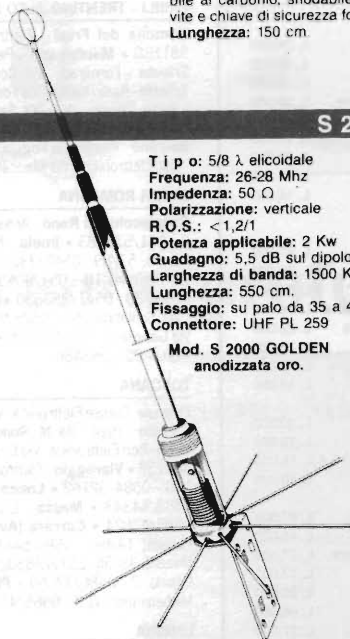
S 9 PLUS ARMONIA

T i p o: 5/8 λ a trasformatore
 Frequenza: 26-28 Mhz
 Impedenza: 50 Ω costanti
 Larghezza di banda: 200 canali prearati
 V.S.W.R.: 1,2/1
 Guadagno: 4 dB
 Stilo: acciaio conico indeformabile al carbonio, snodabile con vite e chiave di sicurezza fornita
 Lunghezza: 150 cm

S 2000

T i p o: 5/8 λ elicoidale
 Frequenza: 26-28 Mhz
 Impedenza: 50 Ω
 Polarizzazione: verticale
 R.O.S.: < 1,2/1
 Potenza applicabile: 2 Kw
 Guadagno: 5,5 dB sul dipolo isotropico
 Larghezza di banda: 1500 KHz
 Lunghezza: 550 cm.
 Fissaggio: su palo da 35 a 45 mm
 Connettore: UHF PL 259

Mod. S 2000 GOLDEN
 anodizzata oro.



Le antenne SIRTEL sono disponibili presso:

G.B.C. e tutti i suoi punti vendita

IM.EL.CO.

Via don Pasquino Borghi, 227

00143 - ROMA - EUR

Tel. 06/5294549

LE RADIO PIRATA

Alberto Lo Passo

Si cominciò a parlare di radio "pirata" nell'estate del 1958, quando ebbe origine un fenomeno del tutto nuovo per i tempi: alcune emittenti indipendenti iniziarono ad effettuare trasmissioni radiofoniche, caratterizzate dalla lettura di comunicati commerciali, dirette verso paesi dove, sulle emittenti governative – operanti in regime di monopolio –, la pubblicità era vietata, o fortemente limitata.

Queste emittenti si finanziavano con i proventi della pubblicità, si guardavano bene dal pagare tasse o tributi fiscali di alcun genere, erano prive di qualsiasi autorizzazione e, dati i presupposti, per operare installarono gli impianti di trasmissione su imbarcazioni che venivano ancorate al di fuori delle acque territoriali dei Paesi destinatari.

Le imbarcazioni erano, generalmente delle vecchie "carrette" che, in seguito, furono costrette anche alla navigazione per sfuggire ai controlli ed ai tentativi di cattura e di sabotaggio organizzati dai governi titolari di monopolio. Tutto questo valse alle radio l'appellativo di Pirata e anche oggi le emittenti che operano in simili condizioni sono così definite.

All'epoca, i Paesi che per primi furono destinatari di tali emissioni, furono i paesi scandinavi e dell'Europa del nord. La prima emittente pirata si chiamava "Radio Merkur", e trasmetteva, in VHF, per gli ascoltatori danesi, musica e comunicati commerciali, da una nave con bandiera sudamericana. Altre stazioni significative, con trasmissioni in onde medie furono: Radio Veronica (Olanda), Radio Sutch poi radio City (Essex), Radio London (Inghilterra, al largo estuario Tamigi), Radio Caroline (al largo dell'Isola di Man).

La curiosità degli ascoltatori, la rapida diffusione ed i costi più bassi, favorirono una rapida espansione ed un successo commerciale coinciso con l'abbandono, da parte di grosse imprese commerciali, del ricorso alla pubblicità tramite i canali statali ed i giornali.

Dopo la prima metà degli anni sessanta, per

arginare il fenomeno, assunto a dimensioni notevoli (Radio Veronica, sorta nel 1960, all'ancora di fronte alle coste olandesi, raccoglieva oltre 100.000.000 di lire di pubblicità annua, e trasmetteva in olandese e inglese) furono varate da diversi stati, tra i quali la Gran Bretagna, originariamente permissiva, legislazioni appropriate per combattere le Radio Pirata. Per qualche anno il

dutch Pirate station

DELTA

GELDERLAND

p.o. box 65
ruurlo
«HOLLAND»

180-227 m.c.

Und nun zum Abschluss unserer CALIFORNIA-Hit-parade.
Ein neues Talent an Free-Radiohimmel.

DJ-CHARLIE

Radio California

NON STOP MUSIC

veronica

538

ELETTRONICA

Big Brother

LUIGI BASSO, TREVISO

27 JAN 1985
1000 - 1030
6280. KHZ
SINPO 25422



QSL

QSL

FOR DX STATION (Luigi)
TANKS FOR YOUR RECEPTION
QSL SINPO REPORT

PO BOX 9
8150 AA
LEMELERVELD (OV)



DUTCH AMATEURSTATION
RADIO ARMADA.



RADIO ★ PETER BELL

clite 26.07.87 remarks
time 08.02 / 08.30 UTC Luigi Basso
sinpo 2.5.4.4.3 Via Col di Lindino
31100 TREVISO
ITALIE



R. Peterbell
P.O.Box 65
7260 AB Ruurlo
Holland

Radio TITANIC International

To SWL Luigi
Basso, Italy

Date 02:06:1985

Time 09:07-09:40 GMT

Frequency 7320kHz

Power 10 watts

Aerial dipole

Tnx. 73 *Luigi Basso*
for RTI

QSL



figura 1 - 2 - 3 - QSL di alcune Radio pirata.

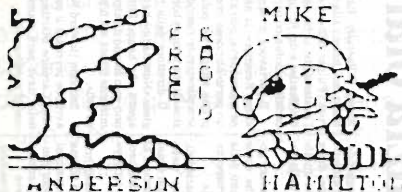
The WEEKLY REPORT ANORAKS

The First with the News in Print

No. 267.....24th June 1989.....P.O. Box 539, BLACKPOOL FY1 4RE, England.....Tel: (0253) 882017

1620	R.Hooitgedacht	2026	D. polka mx
6215	World Mission Radio	0750-1249	E/D - 5
6229	R.Marabu Int'l	0835	E, via JRR - 3
6229	Jolly Roger Radio	0934	E - 3
6239	FRS-Holland (via Tower)	0805-1155	E/G/D - 3
6239	R.Tower	1155-1211	Spanish IDs & mx
6275	tent. R.Orion	1424	E, FM 102.4 ment.
6289	tent. R.Orion	1452-1750	E
6299	Radio Orion	1002-1040	E - 4
		+1242-1321	E - 4
6299	Swinging R.England	1130	E, via Orion -3/
6305	Weekend Music Radio	0929-0940	E, test - 3
6319	UNID (not Stella)	0830-0853	? - 3
6320	R.Stella Int'l	0740-0922	E - 4
6320	W.L.R.	1128-1130	E - 3
6815	R.East Coast Commercial	1000-1247	E, // 11515 - 4
5870	Underground Sound	1039-1108	E - 4
7294	R.Europe	0808-0820	E/It, Hit 96 tape - 4
7314	R.Black Power	0838-1046	E - 4
7374	Radio Luce	0708-0802	F

NEW RADIO
(GERMAN)
POSTBUS 725
NL-ARNHEIM
NIEDERLANDE



radiotelex

Issue 149 /

April 23rd,

c/o Duemeter Straatje 6, D-4100 Duirburg 12, West G

figura 4 - Le testate delle due pubblicazioni specializzate europee.

fenomeno cessò, per poi riprendere in grande stile negli ultimi anni '60, registrando una nuova crescita fino alla metà degli anni '70.

La stazione di riferimento delle radio pirata europee era stata, fino a poco tempo fa, Radio Caroline, che vide il massimo successo negli anni '60 divenendo un modello per tutte le radio "giovani" d'Europa, imitata ed aversata da tutte le radio ufficiali nel nord europa, BBC in testa. La leggendaria emittente pirata, che da 25 anni trasmetteva musica rock da una nave ancorata nel mare del nord, in acque internazionali, il 18/8/89 è stata ridotta al silenzio da un blitz della polizia olandese, con l'accusa condivisa anche dalla Gran Bretagna, che le trasmissioni della più seguita radio pirata/privata d'Europa disturbavano indebitamente le trasmissioni ufficiali, causando problemi anche a certi servizi d'emergenza.

Si è trattato di un vero e proprio abbordaggio alla nave Ross Revenge, dalla quale venivano irradiate le emissioni su 558, 819 e 6215 kHz, e conclusosi con la distruzione materiale di tutti gli impianti adibiti alla trasmissione. Gli armatori canadesi della nave hanno protestato ufficialmente, citandolo come criminale atto di pirateria e danneggiamento. Pare, inoltre, che il comandante della nave e gli addetti alla trasmissione siano stati fisicamente malmenati. Inoltre la polizia olandese ha ricondotto in patria i connazionali trovati a bordo.

Nonostante la radio abbia subito in passato altri "imbavagliamenti", riuscendo dopo poco tempo a riprendere le trasmissioni, pare che gli ingenti danni subiti, avvenuti in un momento di declino commerciale dell'emittente, praticamente ininterrotto dal 1983, abbiano convinto i finanziatori a

rinunciare all'ennesima "resurrezione", relegando Radio Caroline all' indesiderato ruolo di mito della radiofonia.

Attualmente vi sono ancora, nel continente europeo, molte radio pirata in attività: gli impianti sono quasi tutti sulla terra ferma, le dimensioni delle stazioni variano, le trasmissioni sono quasi esclusivamente musicali e la periodicità è spesso irregolare. Per irregolare si intende che una emit-

tente trasmette tre o quattro settimane e poi, magari, seguono mesi di silenzio.

In linea generale i giorni "buoni" sono invece quelli festivi: il sabato e la domenica, i periodi di festività pasquali, natalizie, i giorni comunque festivi nel paese da cui proviene l'emissione.

Chi si accinge per la prima volta a questo tipo di ascolto deve avere innanzitutto pazienza, perché la qualità delle trasmissioni non è eccellente:

'You're tuned to Radio Caroline on One-Nine-Nine, your all-day music station.'

La leggendaria emittente che trasmette da una nave Radio Caroline «spenta» dalla polizia olandese

LONDRA - Radio Caroline, la leggendaria emittente pirata che da 25 anni trasmette musica rock da una nave ancorata nel mare del nord, è stata sequestrata e distrutta dal servizio di pattugliamento in pieno regime effettuato dalla polizia olandese.

La notizia è stata data da un portavoce governativo in Gran Bretagna. Paese che, come i suoi vicini, lamenta che i programmi della prima radio privata d'Europa disturbano indebitamente le trasmissioni «ufficiali».

Nonostante operi in acque internazionali, non è la prima volta che l'emittente viene «inseguita». Il suo silenzio però non è mai durato più di poche settimane. In questi giorni, insomma, ha sempre peggio i suoi ormai famosi programmi musicali presentati da «disc jockey» inglesi e americani.

Secondo un portavoce del ministero britannico dell'Industria e commercio, la polizia olandese è intervenuta perché i programmi della radio «disturbano le trasmissioni consuetudinarie e causavano grossi problemi anche a certi servizi di emergenza», ha precisato.

Fondata nel 1964 dal musicologo francese...

25 YEARS SINCE CAROLINE CHANGED THE FACE OF POP RADIO FOR EVER

Pirates ruled the air waves

By June 1984, the history of the pirate radio station was well known. The station, which had been broadcasting since 1964, was now being run by a team of volunteers. The station was known for its 24-hour music programming and its refusal to be silenced by the authorities.

Joint action by Britain and Holland to stop broadcasts from the Ross Revenge had been planned for a long time.

RADIO CAROLINE SILENCED BY VIOLENT RAID

WITH LOVE, PEACE AND THE BEST IN MUSIC
RADIO - CAROLINE

Station owners promise to take legal action against the authorities

On Thursday, August 17th, premises both in the UK and in other European countries including Spain, Holland and Belgium were raided and a number of persons arrested or interviewed regarding the support of the radio ship from England and the Benelux.

The following day, Friday, August 18th, a DTI vessel as well as a tug with officials of the Dutch radio investigation service (RCD) approached the Ross Revenge during the morning. Around midday Radio 819 stopped transmission and relayed Caroline 558 instead. The captain of the Ross Revenge refused to give permission to the DTI to get on board for discussions about the future of the ship and its crew. The shortwave outlet on 6215 kHz was switched off by late Friday afternoon, it was still carrying the usual World Mission Radio at that time.

Caroline continued throughout Friday night on 558 kHz. Viewpoint 819 and Caroline 819 were also heard until 0300 hrs BST on Saturday. At 0400 the Dutch staff came back on the air as Radio 819 and both stations programmed throughout the morning. The shortwave transmitter remained off the air. 558 kHz was said to have ceased transmission on Saturday morning but broadcasts continued on 819. Other sources say that both medium wave channels were operating until the boarding around midday.

Things appeared fairly normal except for a number of "meaningful" records being played several times. At approximately 1240 hrs BST, Saturday lunchtime, the Dutch officials at last boarded the ship by force. Apparently, the captain of the Ross Revenge had no sufficient papers to prove that the ship was registered under the Panamanian flag. This was used by the authorities to justify the raid on the ship.

About 30 officials came on board and proceeded to switch off the transmitter. Reports say that station engineer Peter Chinann who tried to stop the man by

figura 5 - Radio Caroline: dalle celebrazioni al silenzio.

sia per la bassa potenza di emissione, sia perché molte radio sono attivate con mezzi di fortuna, a volte tutta "la radio" è costituita da un solo appassionato, che con registratori domestici e trasmettitori amatoriali, per puro diletto, manda in onda i programmi.

La modulazione è perciò molto spesso il punto debole, risultando scarsamente intellegibile il "parlato": ciò può rendere problematica l'identificazione della stazione.

Un registratore per riascoltare tutto con calma, e l'abitudine degli speakers a ripetere spesso l'annuncio della radio, oltre all'indirizzo, aiutano a risolvere questo problema.

Naturalmente, il dilagare dell'emittenza privata e l'uso della FM, con moderni impianti che garantiscono una qualità sonora eccellente, ha svuotato di significato questa attività, determinando - quindi - una diminuzione di gradimento.

Immutato, invece, l'interesse riscosso presso i dex'er, per i quali l'irregolarità nelle trasmissioni, e gli eventuali spostamenti di frequenza, sono elementi che contribuiscono a rendere più appetibile l'ottenimento di una QSL di conferma.

Queste, in genere, arrivano sia perché i rapporti d'ascolto sono l'unico mezzo che consente alle radio di conoscere la distanza raggiunta, sia perché generalmente chi li riceve è un radioama-

tore, o comunque, un radioappassionato che ben conosce il meccanismo delle QSL.

Quasi obbligatorio allegare un rimborso dell'affrancatura, sotto forma di IRC, dollaro USA, oppure francobolli nuovi del paese a cui si invia il rapporto.

Generalmente gradita, ma non indispensabile, una registrazione dell'ascolto effettuato.

Esistono due pubblicazioni, in Europa, che si occupano di Radio Pirata: si tratta del bollettino tedesco "Radiotelex" (Duempter Strasse 6, D - 4100 Duisburg 12, Germania Ovest) e dell'inglese "Anoraks UK" (P.O. Box 539, Blackpool FY1 4RE, Gran Bretagna); inoltre il mensile DSWCI Short Wave News (Tavleager 31, DK - 2670 Greve, Danimarca) ospita una rubrica fissa sull'argomento.

In Italia un grande appassionato è il dxer Luigi Basso, che pubblica sul bollettino mensile "DX's Connection" (Cas. Post. 3, Succ. 10, 31100 Treviso) articoli sulle stazioni pirata; altre notizie si possono trovare sul bollettino "Via Radio" (a cura del World Radio Group, Cas. post. 48, 96100 Siracusa), che si occupa di BCL/SWL/CB.

Tentiamo, di seguito, di fornire un quadro, comunque approssimativo, di emittenti che operano attualmente in Europa e ricevibili, con un po' di fortuna, anche in Italia.

1503	Radio Time	Via San Vitale n. 8, 40125 Bologna, Italia
1512	Radio Antenna 2000 (trasmissioni in OM dalle 0,00 alle 20,00)	P.O. Box 50, 41026 Pavullo nel Frignano (MO), Italia
1584	Radio Time	Via San Vitale n. 8, 40125 Bologna, Italia
1584	Radio San Luchino	Via San Luca n. 35, 40135 Bologna, Italia
1618-1620	Radio London (chiede esplicit. affrancatura per QSL)	P.O. Box 669, 7900 AR Hoogeveen, Olanda
1620	WJDI The Voice of New York State-Test in onde corte 15045 kHz	P.O. Box 142, Cottekill, NY, 12419 USA
6235	Radio Laser Sw International (Olanda)	P.O. Box 140, Ashford, Kent, Gran Bretagna
6240	Voice of Tomorrow/Ann. off 01,58 UTC: "Tomorrow belongs to me"	P.O. Box 314, Clackamas, OR, 97015 USA
6273	Triangle Night Time Radio, solo dom. (già North coast of Irel.)	105 Bushmills Road, Coleraine, Co Londonderry, Irlanda Nord
6275	Radio New Wave International, Musica e annunci in inglese	P.O. Box 536, 7900 AM, Hoogeveen, Olanda
6280	Radio 48 (altro ind.: 32 Victoria Rd, Salisbury, Wiltshire, GB)	P.O. Box 19074, Utrecht, Olanda 3501 DB
6290-6300	Radio Orion (Inghilterra)	P.O. Box 1280, Rednall, Birmingham, B45 8SG, Gran Bretagna
6305-6310	Weekend Music Radio	42 Arran Close, Cambridge, CB1 4JH Gran Bretagna
6230	European Christian radio, programm. relig. in inglese, ital., ecc	P.O. Box 500, A 2345, Brunn, Austria
6298	Radio Confusion	Victoria Road 32 - Salisbury Wilts - SP1 - 3N4
6320	Radio Stella International	23 Sout Beetchwood, Edinburgh, Scotland, Gran Bretagna
6555	Rainbow Radio Germany (frequenza variabile)	Postbus 65027, 3002 DA Rotterdam, Olanda
6815	Radio east Coast Commercial, solo domenica	P.O. Box 5, Hunstanton, Norfolk, PE36 5AU Gran Bretagna
6870	Underground Sounds (Irlanda)	??
6910	Radio Dublin, solo domenica	58 Inchicore Road, Kilmainham, Dublin 8, Irlanda
7135-7140	Radio Italia International (?)	Vicolo Valesio n. 1, 06049 Spoleto, Italia
7310	Radio New Wave International, Musica e annunci in inglese	P.O. Box 536, 7900 AM, Hoogeveen, Olanda
7313-7315	Delta Radio (annuncia un nuovo P.O. Box, il vecchio era il n. 65)	P.O. Box 59, Ruurlo, 7260 AB, Olanda
7315	Radio Stella International	23 South Beetchwood, Edinburgh, Scotland, Gran Bretagna
7335	European Christian Radio, progr. relig. in inglese, ital., ecc.	P.O. Box 500, A 2345, Brunn, Austria
7355	Asc. alternat. R. Movaria e R. Claudestine (Pirate Radio Network)	Pirate R. Network, P.O. Box 3114, Kingstons, NY

7375	Radio New Wave International, Musica e annunci in inglese	12401 USA
7415	United World Radio/Rock mus., Theme "what the world needs now"	P.O. Box 536, 7900 AM, Hoogeveen, Olanda c/o Tagar, Room 258, Union Building Stony Brook, NY, 11794 USA
7415	WENJ J. Rock, asc. alle 22 UTC, annunc. n. tel. per rapp. 201.525.7960	P.O. Box 5074, Hilo, Hawaii, 96720 USA
7415	Asc. alternat. R. Movaria e R. Claudestine (Pirate Radio Network)	Pirate R. Network, P.O. Box 3114, Kingston, NY, 12401 USA
7426	WKND Weekend Radio/Yoy are tuned to WKND commercial free radio	3007-R 4th, Ave, Beaver Falls, PA 15100, USA
7440	Radio Stella International	23 South Beetchwood, Edinburgh, Scotland, Gran Bretagna
7490	Voice Of The Netherlands	P.O. Box 669, 7009 AR Hoogeveen, Olanda
7540	Voice of Europe	P.O. Box 26 - 34170 Pordenone
9435	European Christian Radio, programm. relig. in inglese, ital., ecc	P.O. Box 500, A 2345, Brunn, Austria
9985	Quality Radio	P.O. Box 85455 NL - 2508 CD Den Haag - Olanda
11015	Radio 101, domenica (Olanda?)	??
11401	Jolli Roger Radio	JJR P.O. Box 39 - Water Ford - Irlanda
11401	Radio Spectrum Int.	P.O. Box 130 F 92504 - Rueil - Francia
11515	Radio East Commercial, solo domenica	P.O. Box 5, Hunstanton, Norfolk, PE36 5AU Gran Bretagna

Altre stazioni olandesi sono ascoltabili la domenica mattina sulle frequenze comprese tra 1510/1550 e 1570/1575 kHz.

Inoltre, per quanto riguarda le stazioni su onde corte da tutta europa, tenere d'occhio le frequen-

ze comprese tra 6200/6350 kHz, 7300/7500 kHz, 11300/11400 kHz. Ultimamente (settembre '89) sono state riascoltate Radio Orang Utang (6205 kHz), Radio California (6314 kHz), Rainbow Radio (6314 kHz), Special Radio/Einz Radio (6233 kHz).

— ABBONANDOTI —
SOSTIENI ELETTRONICA FLASH

NEGRINI ELETTRONICA

Strada Torino, 17/A - 10092 BEINASCO (TO)
Tel. e Fax 011/3971488 (chiuso lunedì matt.)

Via Pinerolo, 88 - 10045 PIOSSASCO (TO)
Tel. 011/9065937 (chiuso mercoledì)



LAFAYETTE - TEXAS
ch 40+40 AM-FM
£ 135.000 IVA comp.



LAFAYETTE - INDIANAPOLIS
5 W - ch 40+40 AM-FM
£ 155.000 IVA comp.



LAFAYETTE - TOTEM
£ 230.000 IVA comp.



LAFAYETTE - SPRINGFIELD
- 5W - ch 40+40 AM-FM
£ 130.000 IVA comp.

Installatore Autorizzato SOUNDBUSTERS
Via Torino, 13 - Lein - Tel. 011/9980394

Concessionari: DIAMOND • SIRTEL • LEMM • AVANTI • SIGMA • SIRIO • ECO • CTE • MAGNUM • MICROSET • STANDARD • NOVEL •
Distributore: ANTENNE FIRENZE 2

VENDITA RATEALE SENZA CAMBIALI E SENZA ANTICIPO AI RESIDENTI

Shuttle BC 5802
Omologato P.T.
4 Watt, 6 canali

Un portatile tutto pepe.

Il nuovissimo Shuttle è un apparecchio C.B. portatile di nuova tecnologia, compatto e funzionale. È omologato dal Ministero P.T. ed è liberamente utilizzabile per tutti gli usi autorizzati dal Ministero, come dalla lista allegata.

Lo Shuttle trasmette su 6 canali, con una potenza di 4 Watt; ha una presa per la carica delle batterie, una per l'alimentazione esterna e la presa per antenna esterna.

Un vero e proprio apparato portatile, ma di grandi soddisfazioni.

Caratteristiche tecniche

Semiconduttori: 13 transistor, 7 diodi, 2 zener, 1 varistor, 1 led

Frequenza di funzionamento: 27 MHz

Tolleranza di frequenza: 0.005%

Sistema di ricezione: supereterodina

Frequenza intermedia: 455 KHz

Sensibilità del ricevitore: 1 μ V per 10 dB (S+N)/N

Selettività: 40 dB a 10 KHz

Numero canali: 6 controllati a quarzo di cui uno solo fornito

Modulazione: AM da 90 a 100%

R.F. input power: 4 Watt

Controlli: acceso-spento, squelch, deviatore alta-bassa potenza, pulsante di ricetrasmisione, selettore canali

Presa: per c.c. e carica batteria

Alimentazione: 8 batterie a stilo 1,5 V o 10 batterie ricaricabili 1,2 V al nichel cadmio

Antenna: telescopica a 13 sezioni, lunga cm. 150

Microfono/altoparlante: incorporato

Custodia con tracolla

Peso: 800 gr. senza batterie

Omologato dal Ministero P.T.

Per la sicurezza, soccorso, vigilanza, caccia, pesca, foreste, industria, commercio, artigianato, segnaletica, nautica, attività sportive, professionali e sanitarie, comunicazioni amatoriali.

In vendita da
marcucci

Il supermercato dell'elettronica

Uffici: Via Rivoilana n.4 Km.8,5-Vignate (MI)
Tel.02/9560221-Fax 02/9560248

Show-room-Via F.lli Bronzetti, 37-Milano
Tel.02/7386051

POL MAR

marcucci

**APPARATI
CB**

INTEK



CONNEX 4000

INTEK

NEW 271 ch



GALAXY SATURN

GALAXY

PLUTO

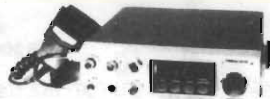


INTEK

INTEK



FM 548 SX



PRESIDENT JACKSON

226 canali AM-FM-SSB - Potenza 10 W in AM, 21 W in SSB frequenza 26.065 MHz - 28315 MHz.



PRESIDENT LINCOLN

Veicolare HP 28 ÷ 29.7 MHz banda estensibile. CW - LSB - USB - AM - FM; selettore CH9/CH19; scanner-beep-ricerca UP/Down



LAFAYETTE APACHE

INTEK TORNADO



LAFAYETTE TEXAS

40 canali AM-FM completamente sintetizzato - accesso immediato ai canali 9 e 19 mediante leva selettiva. Potenza uscita RF 5 W. Dimensioni 185 x 221 x 55 mm.

**ALAN 38
portatile**



LAFAYETTE KENTUCKY



ALAN 28

PRESIDENT



Ricetrasmittitori 97 MHz CB AM/FM omologati

HARRY

HERBERT

Lafayette

INDIANAPOLIS
40 canali AM/FM.



DAYTON

40 canali AM/FM.



SPRINGFIELD

40 canali AM/FM.



COLORADO
40 canali AM/FM.

77/800 - omologato - 40 canali
Ricetrasmittitore fisso/portatile CB • Frequenza: 26,295 + 27,405 MHz • CH 40 - AM. Batterie e antenna telescopica incorporata. È corredato di una comodissima borsa a tracolla, per il trasporto utilizzabile anche come apparato da mezzo mobile grazie alla presa per antenna esterna ed alla presa di alimentazione tramite la batteria dell'auto.

77/102 - omologato - 40 canali
Frequenza di funzionamento: 26,965 + 27,405 MHz • N. canali: 40 • Potenza max AM: 4 Watt a 13,8 Vcc. Ricetrasmittitore compatto e di piccole dimensioni • Visualizzatore a Led della potenza d'uscita e del segnale di ricezione.

ALAN 92 - omologato - 40 canali
Frequenza di trasmissione: 26,965 + 27,405 MHz • N. canali: 40 • Potenza massima: AM 4 Watt. Ricetrasmittitore AM estremamente compatto con tutti i comandi di funzione sul microfono e cavo di connessione al trasmettitore molto lungo

ALAN 44 - omologato - 40 canali
Frequenza di funzionamento: 26,965 + 27,405 MHz • N. canali: 40 • Potenza max AM: 4 Watt • Potenza max FM: 4 Watt • Tensione d'alimentazione: 13,8 Vcc. Apparato di costruzione particolarmente compatta è l'ideale per l'utilizzazione su mezzi mobili. La sua accurata costruzione permette di avere una garanzia di funzionamento totale in tutte le condizioni di utilizzo.



ALAN 48 - omologato - 40 canali

Frequenza di funzionamento: 26,965 + 27,405 MHz • N. canali: 40 • Potenza max. AM: 4 Watt • Potenza max FM: 4 Watt • Tensione d'alimentazione: 13,8 Vcc • MIC GAIN: Controllo di guadagno del microfono • RF GAIN: Comando per variare a piacimento il guadagno del preamplificatore d'antenna • FIL: Comando per regolare l'intonazione del segnale ricevuto • ANL: Limitatore automatico di disturbi. Utilizzabile al punto di omologazione n. 8 art. 334 CP.



LAFAYETTE URRICANE



INTEK 49 PLUS

Scheda

Apparati Radioamatoriali & Co.

a cura di IK2JSC - Sergio Goldoni

RTX

PR-01

CB

I

**PRESIDENT
JACKSON**



CARATTERISTICHE TECNICHE

GENERALI:

Canali	226
Gamma di frequenza	26065 - 28315 kHz
Determinazione delle frequenze	circuito PLL
Tensione di alimentazione	11,7-15,9 V
Corrente assorbita ricezione	1 A max
Corrente assorbita trasmissione	3 A max
Dimensioni	60 x 200 x 230 mm
Peso	2,26 kg
Strumento	analogico illuminato
Indicazioni dello strumento	Potenza relativa, intensità di campo modulazione

SEZIONE TRASMITTENTE:

Microfono	dinamico
Modulazione	AM/FM/LSB/USB
Percentuale di modulazione AM	= =
Potenza max	AM/FM 10 W SSB 21 W PEP
Impedenza d'uscita	50 Ω sbilanciati

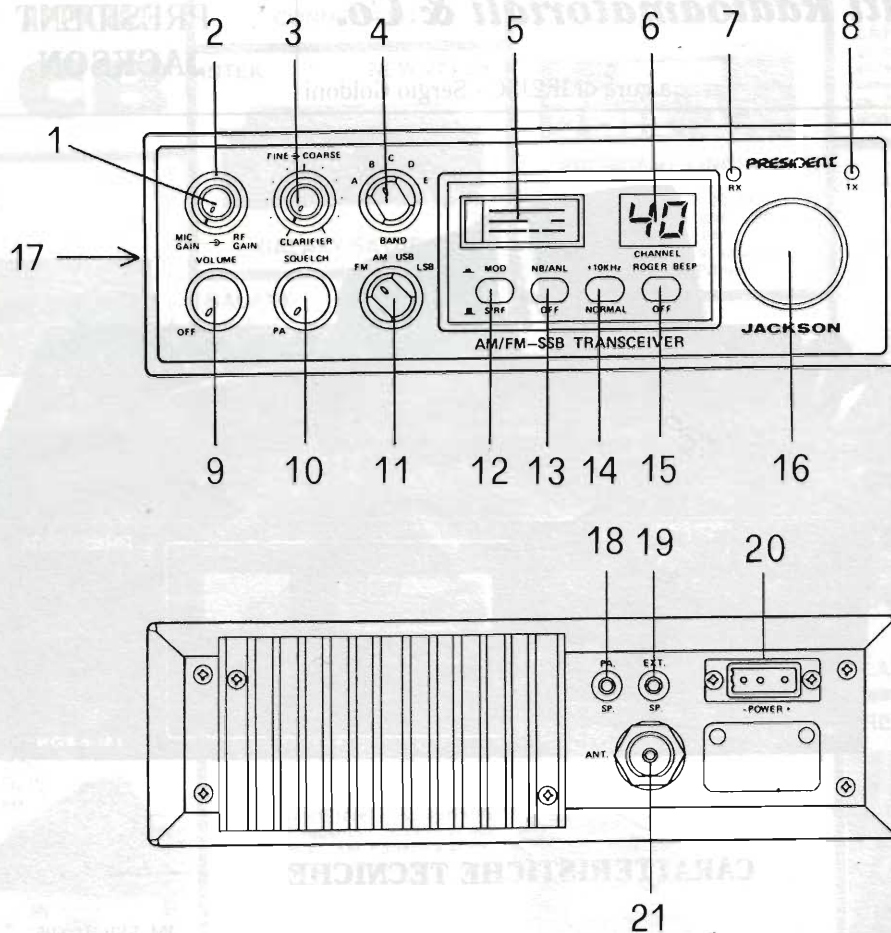
SEZIONE RICEVENTE:

Configurazione	doppia conversione
Frequenza intermedia	FM: 10,695 MHz/455 kHz

Sensibilità	AM, SSB: 10,695 SSB < 0,15 μV per 10 dB (S + N)/N AM < 0,5 μV per 10 dB (S + N)/N FM < 0,5 μV per 20 dB (S + N)/N
Selettività	AM/SSB 6 dB a 4,2 kHz, 60 dB a 7,5 kHz FM 6 dB a 7 kHz, 60 dB a 15 kHz
Rieiezione alla freq. immagine	> 60 dB
Rieiezione al canale adiacente	70 dB
Potenza d'uscita audio	3,5 W
Impedenza d'uscita audio	8 Ω
Distorsione	10% a 3 W

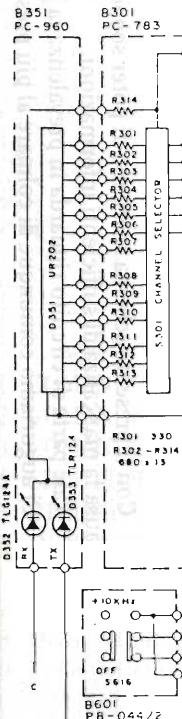
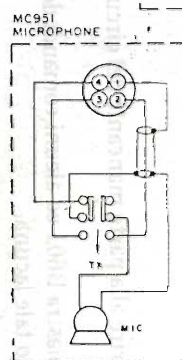
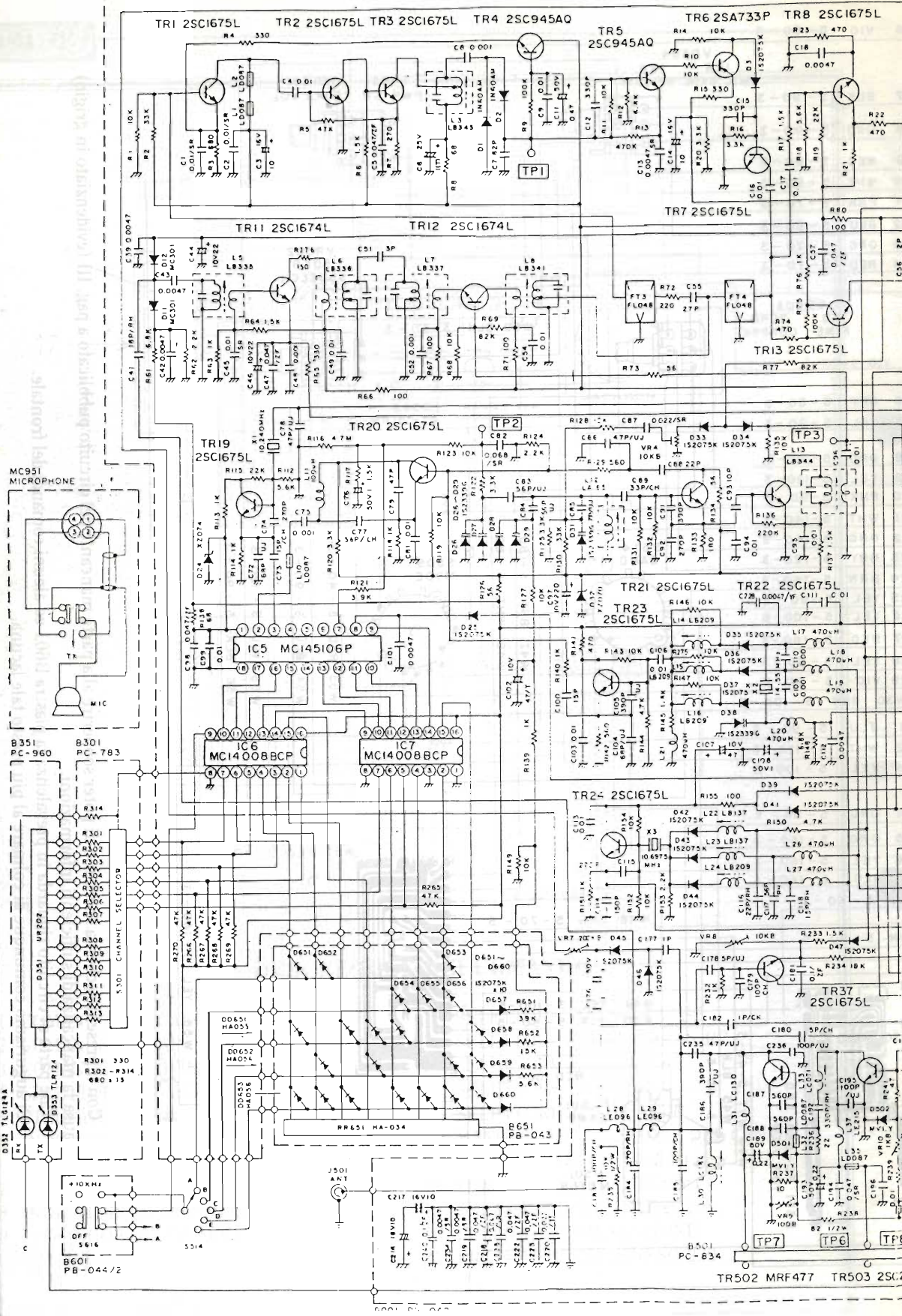
NOTE:

Indicatori di trasmissione e ricezione
Regolazione del guadagno in ricezione
Regolazione dell'amplificazione del microfono
Regolazione sintonia fine
Selettore antidisturbi e riduttore di rumore
Selettore spostamento frequenza (+ 10 kHz)
Selettore circuito Roger-Beep

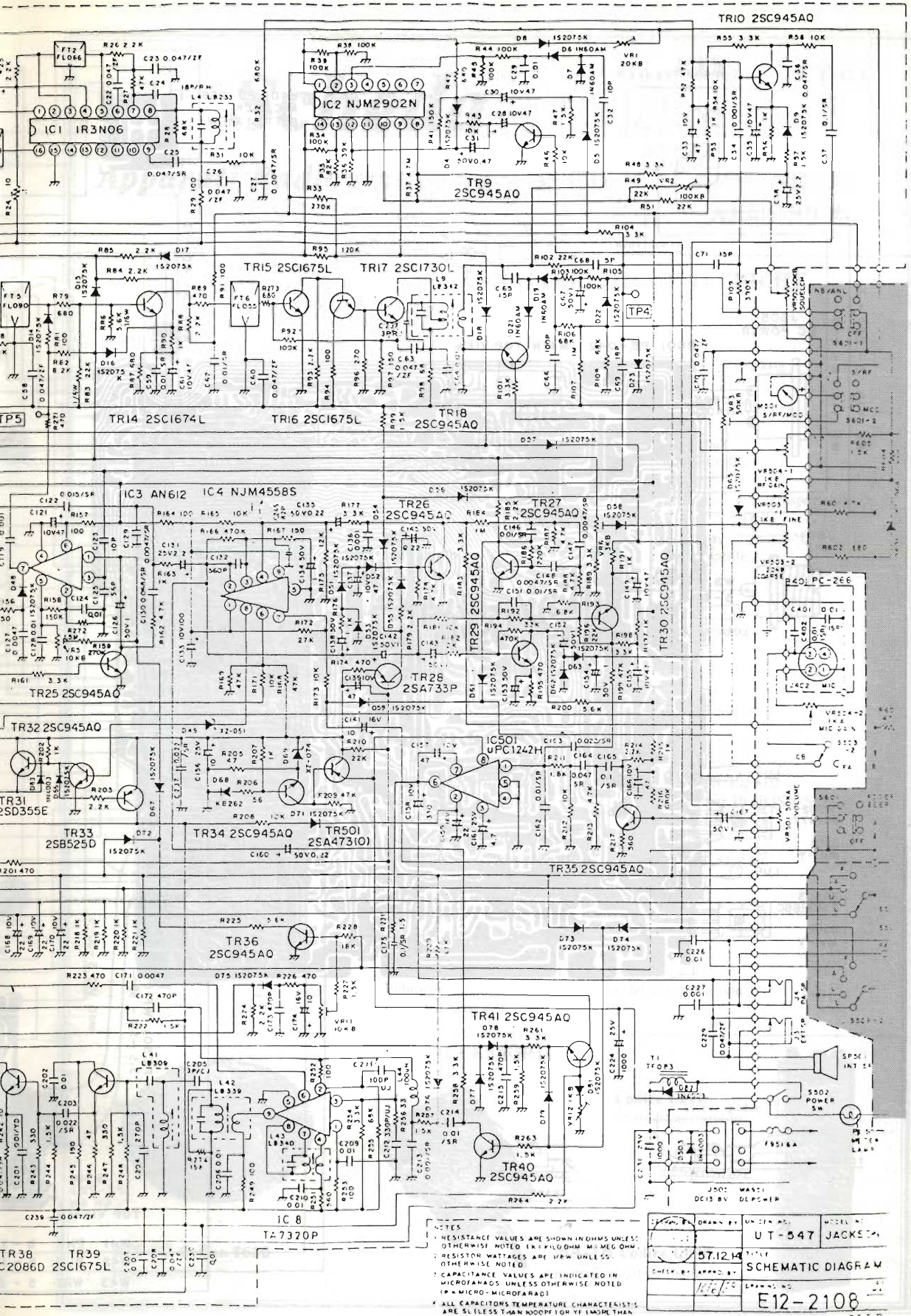


DESCRIZIONE DEI COMANDI:

- | | | | |
|----|---|----|----------------------------------|
| 1 | COMANDO MIC-GAIN | 11 | SELETTORE AM/FM/USB/LSB |
| 2 | COMANDO RF-GAIN | 12 | SELETTORE funzioni MOD/S-RF |
| 3 | COMANDO CLARIFIER | 13 | SELETTORE ANTIDISTURBI |
| 4 | SELETTORE di GAMMA | 14 | SELETTORE + 10 kHz |
| 5 | STRUMENTO INDICATORE | 15 | SELETTORE ROGER-BEEP |
| 6 | INDICATORE a DISPLAY del numero di canale | 16 | MANOPOLA di SELEZIONE DEL CANALE |
| 7 | INDICATORE di RICEZIONE | 17 | PRESA MICROFONO (sul lato) |
| 8 | INDICATORE di TRASMISSIONE | 18 | PRESA ALTOPARLANTE per PA |
| 9 | COMANDO VOLUME ACCESO/SPENTO | 19 | PRESA ALTOPARLANTE esterno |
| 10 | COMANDO SQUELCH - PA | 20 | PRESA per ALIMENTAZIONE |
| | | 21 | PRESA ANTENNA TIPO SO-239 |



TR502 MRF477 TR503 2SC2



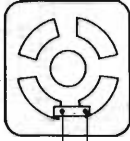
NOTES

- RESISTANCE VALUES ARE SHOWN IN OHMS UNLESS OTHERWISE NOTED (E.G. 100 OHM = 100 Ω, 100K OHM = 100K Ω, OTHERWISE NOTED)
- RESISTOR WATTAGES ARE UNLESS OTHERWISE NOTED
- CAPACITANCE VALUES ARE INDICATED IN MICROFARADS UNLESS OTHERWISE NOTED (E.G. MICRO = MICROFARAD)
- ALL CAPACITORS TEMPERATURE CHARACTERISTICS ARE UNLESS THAN 100PPM/°C UNLESS OTHERWISE NOTED.

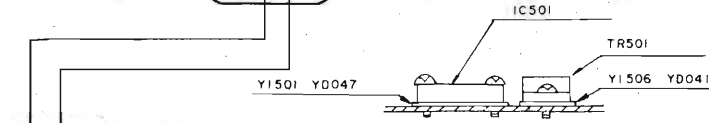
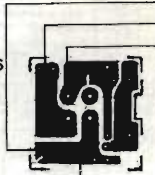
DESIGNED BY	UT-547
DATE	JACKSON
CHECK BY	SCHEMATIC DIAGRAM
REVISED BY	E12-2108
UNIDENT	CC



SP501 SPEAKER

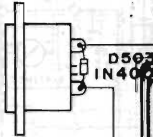


B401 PC-266
MIC JACK
BOTTOM VIEW

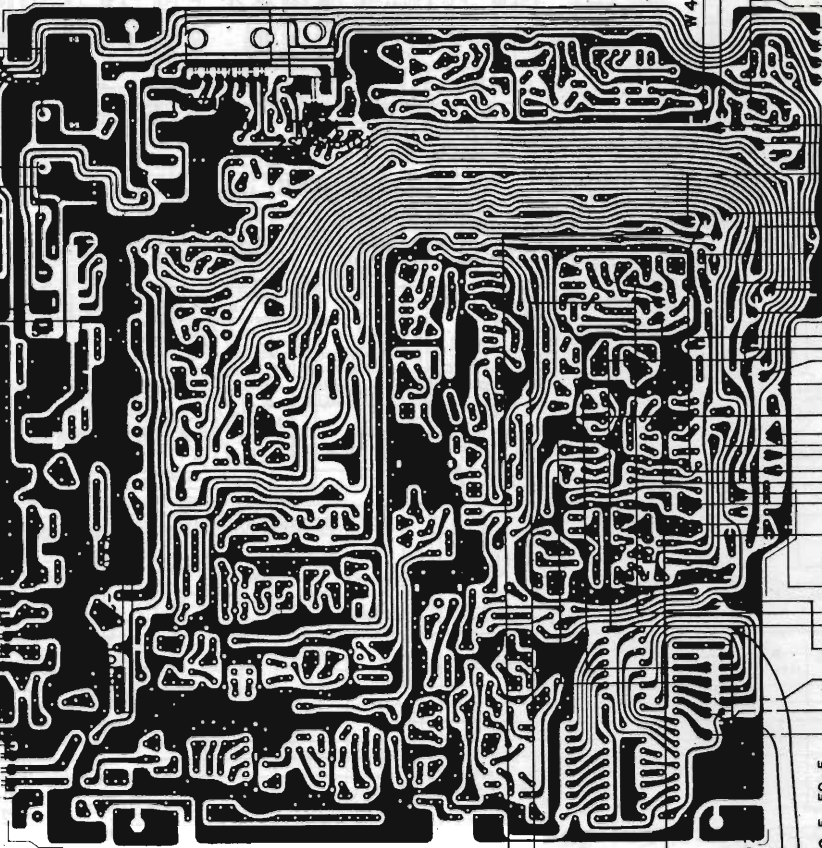


W1 V10 5-220-3

J505
DC POWER

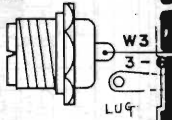


B001 PB-042 MAIN TOP VIEW



W4 BLK 5-40-3

J501
ANT



LUG

TR502
MRF477

D501
MVI-Y

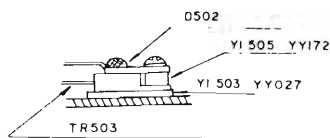
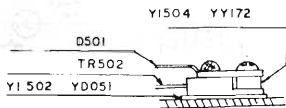
LUG

TR503
2SC2166C

D502
MVI-Y

FC501 WF-0
3.5-50-65

W40 V10 5-50-5



B301
PC-783
CH SW
TOP VIEW

W41 PNK 5-1
W42 BLU 5-1
W43 WHT 5-8



Scheda

Apparati Radioamatoriali & Co.

a cura di IK2JSC - Sergio Goldoni

RTX

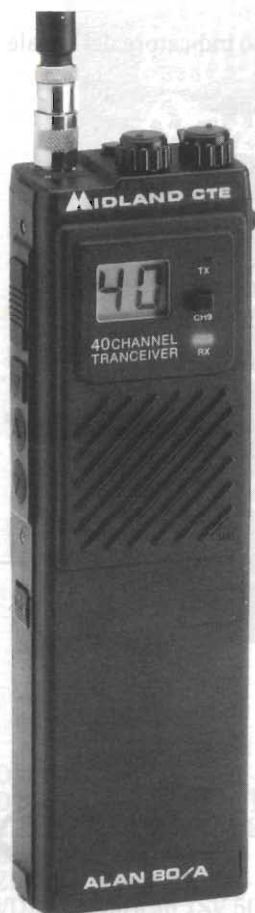
CT-01

CB

I

**MIDLAND CTE
ALAN 80 A**

CARATTERISTICHE TECNICHE



GENERALI:

Canali	40
Gamma di frequenza	26965 - 27405 kHz
Determinazione delle frequenze	circuito PLL
Tensione di alimentazione	12,6 V
Corrente assorbita ricezione	= =
Corrente assorbita trasmissione	1,2 A max
Dimensioni	45 x 70 x 225 mm
Peso	500 gr.
Antenna in dotazione tipo	gomma, flessibile, asportabile con attacco TNC
lunghezza	220 mm
Strumento	non presente
Indicazioni dello strumento	= =

SEZIONE TRASMITTENTE:

Microfono	a condensatore
Modulazione	AM
Percentuale di modulazione AM	60% max
Potenza max	5 Winput
Impedenza d'uscita	50 Ω sbilanciati

SEZIONE RICEVENTE:

Configurazione	doppia conversione
Frequenza intermedia	10,7 MHz/455 kHz
Sensibilità	0,5 μ V per 10 dB (S + N)/N
Selettività	3 kHz (-6 dB)
Reiezione alla freq. immagine	> 50 dB
Reiezione al canale adiacente	> 60 dB a 0,3 μ V
Potenza d'uscita audio	0,5 W
Impedenza d'uscita audio	8 Ω
Distorsione	= =

NOTE:

Omologato punto 8 art. 334 C.P.
Indicatore luminoso della ricezione e della trasmissione
Selettore bassa potenza TX (1 W).

ACCESSORI



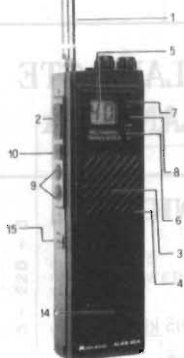
BM-80 Codice T630
Base magnetica



MA-16 Codice G095
microfono/altoparlante

Codice C273
Custodia antigraffio





DESCRIZIONE DEI COMANDI

- 1 Antenna in gomma
- 2 Pulsante di trasmissione
- 3 Altoparlante interno
- 4 Microfono incorporato
- 5 Display LCD luminoso indicatore del canale
- 6 Indicatore ricezione
- 7 Indicatore trasmissione
- 8 Interruttore canale 9
- 9 Commutatori canali
- 10 Pulsante di illuminazione del display
- 11 Selettore alta/bassa potenza
- 12 Connettore di antenna
- 13 Presa per auricolare
- 14 Alloggiamento per batterie
- 15 Pulsante estrazione pacco batterie
- 16 Comando Squelch
- 17 Comando volume - acceso/spento
- 18 Presa microfono esterno



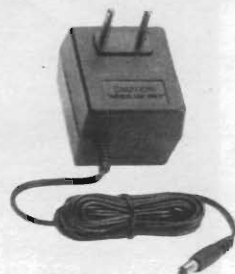
MA 18 VOX codice F214

Cuffia con microfono per ricetrasmittitori con vox automatico escludibile e regolabile



codice F 88.01

Pacco batterie ricaricabili di ricambio



codice C229

Caricatore da muro per batterie Ni/Cd 150 mA



Antenna Telescopica



codice F 188

Pacco batterie ricaricabili



BS 80 codice T622

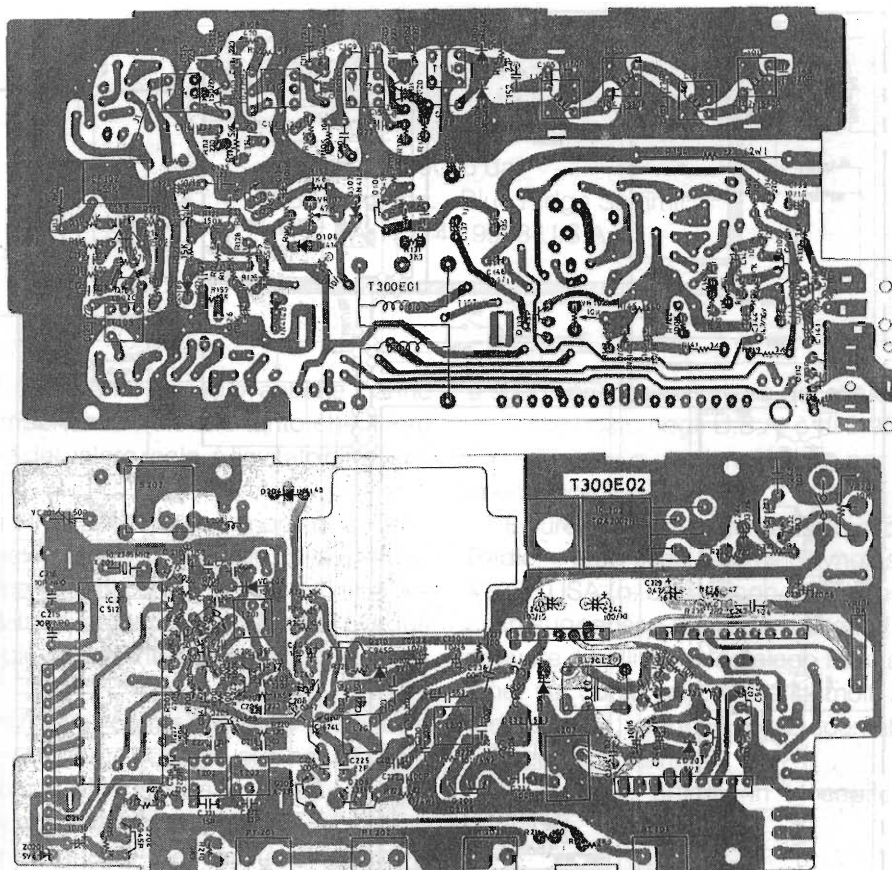
Adattatore da auto
Consente l'utilizzo dell'ALAN 80 A in auto, casa, barca, alimentandolo direttamente e soprattutto consente di elevarne la potenza di uscita a 30 W



codice T 614

Cavo alimentazione accendisigari

DISPOSIZIONE COMPONENTI



ELENCO SEMICONDUTTORI

D101-102-103-106-107-108-203-204 = 1N4148

D104-105 = 1S 188

AA 113

AA 119

1N 34

1N 54

1N 60

ZD201 = Zener 5,6 V 1/2 W

ZD202 = Zener 9,1 V

ZD203 = Zener 8,2 V

VD202 = Varicap 1SV 50

BB 109

BB143

2 Diodi LED

Q101-102-103-104-105 = ED 1502D

BF 255

Q106-107-109-113-114-204-210-211-212 = 2SC 945

BC 107

Q108-110-206 = 2SA 733P

BC 177

Q201-202-203-205 = 2SC 2458

Q207 = 2SC 1674

Q208 = 2SC 2314

Q209 = 2SC 2166

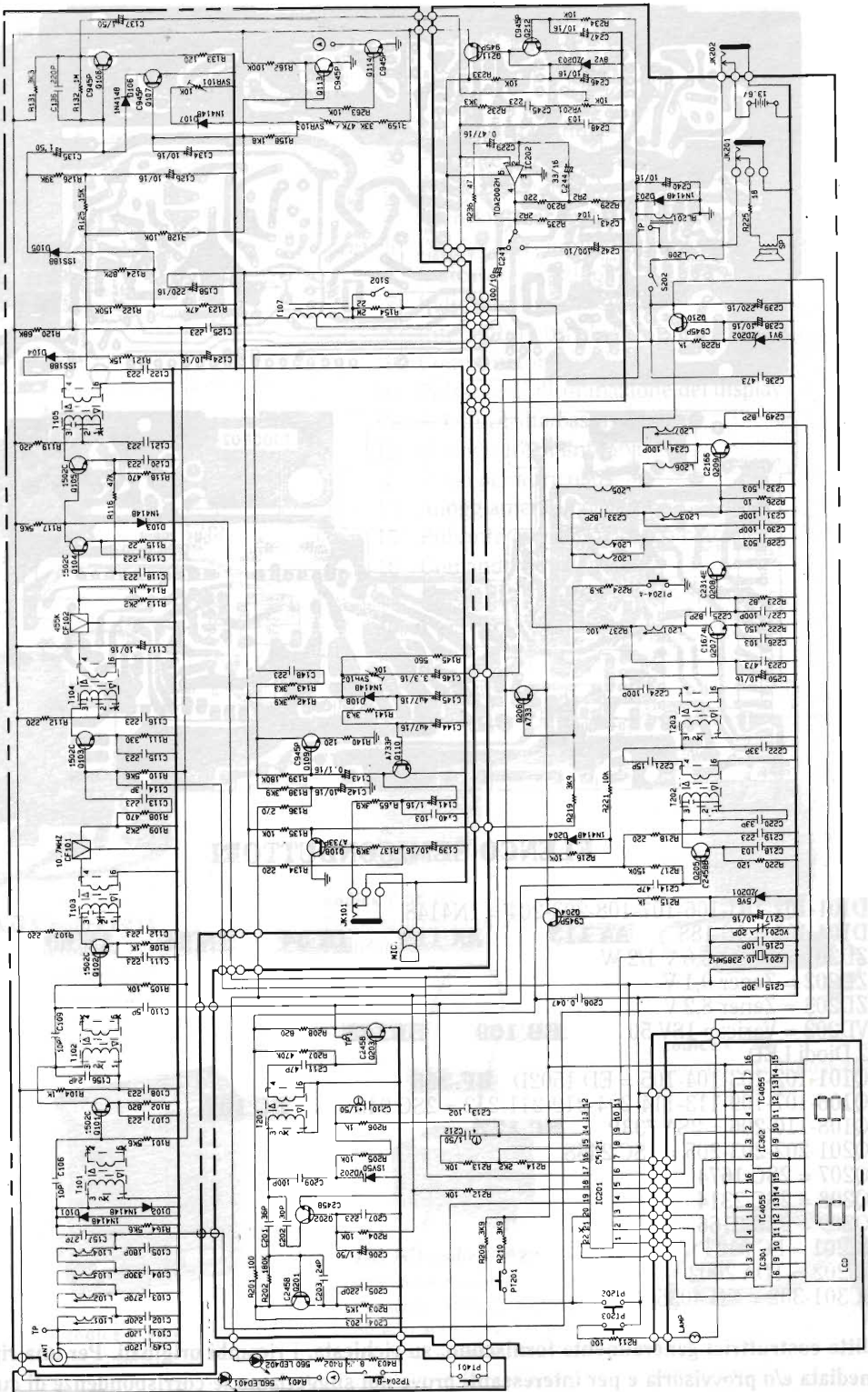
IC201 = LC 5121

IC202 = TDA 2002

IC301-302 = CD 4055

Le ditte costruttrici generalmente forniscono, su richiesta, i ricambi originali. Per una riparazione immediata e/o provvisoria e per interessanti prove noi suggeriamo le corrispondenze di cui siamo a conoscenza (evidenziate su fondo grigio).

SCHEMA ELETTRICO RIDOTTO



RECENSIONE LIBRI

Cristina Bianchi

How To Repair Old-Time Radios
di Clayton L. Hallmark
pag. 250 - \$ USA 9,95
edito da:
TAB Books Inc. - Blue Ridge Summit
PA 17214 - 9988 U.S.A

In questi ultimi anni le radio antiche hanno assunto un'importanza notevole tanto che il loro prezzo, al di là del valore reale, è lievitato oltre ogni previsione.

La nostra Rivista ha avuto l'onore di essere, anche in questo campo, la prima in Italia a intuire questo fenomeno, e di conseguenza ha iniziato a descrivere dettagliatamente, con schemi riveduti e corretti, le più importanti radio antiche presenti sul mercato.

Questa iniziativa, come era stato previsto e predetto fin dalla prima puntata, non ha tardato a trovare epigoni in altre testate editoriali che con spregiudicatezza l'hanno fatta propria.

Tralasciando queste meschinità di editori a corto di idee, passiamo al libro che ho letto e recensito per voi.

Negli Stati Uniti è stato pubblicato, alcuni anni fa, un libro che può interessare coloro che intendono intraprendere il recupero di questo tipo di radio, relegate fino a ieri nei solai o nelle cantine e ora riportate nell'angolo più in vista del salotto di casa.

Non tutti i radio-dilettanti oggi hanno dimestichezza con i circuiti valvolari, con i problemi legati alle polarizzazioni delle valvole, ai disaccoppiamenti dei circuiti ad alta impedenza, alle tensioni relativamente elevate in gioco.

Molti di essi sono nati nell'età dei semiconduttori e di quanto è stato fatto prima ne hanno solo notizie sommarie.

Proprio per spiegare queste problematiche e quelle legate alla sostituzione di componenti non più reperibili, per illustrare le malizie per ottenere il massimo rendimento dai vecchi ricevitori radio,

è stato scritto questo libro dal costo accessibile.

Il suo costo negli U.S.A. è di 9,95 dollari a cui va aggiunto un ulteriore dollaro per l'imballo e la spedizione.

È pure possibile acquistarlo presso la "Universal Radio - 1280 Aida Drive - Reynoldsburg - Ohio 43068 USA (n. di catalogo 0853). In quest'ultimo caso suggerisco di allegare ulteriori 2 dollari per ricevere il bellissimo catalogo illustrato di 94 pagine, sul quale sono descritti molti apparati per radioamatori, venduti a prezzi scontati, e decine di libri tecnici e manuali.

Il volume si articola in 11 capitoli più un'appendice:

- 1° Cap.- I pionieri della radio e le loro creazioni.
 - 2° Cap.- Capire gli schemi.
 - 3° Cap.- Operazioni preliminari.
 - 4° Cap.- Circuiti specifici e loro problemi.
 - 5° Cap.- La prova delle valvole e degli altri componenti.
 - 6° Cap.- Guida pratica ai problemi comuni.
 - 7° Cap.- La riparazione dei componenti.
 - 8° Cap.- Sostituzione di parti non reperibili.
 - 9° Cap.- Metodo per il recupero di parti avariate.
 - 10° Cap.- Allineamenti e tarature per avere la massima resa.
 - 11° Cap.- Teoria dei ricevitori.
- Appendice: Caratteristiche delle valvole RCA.

Come è possibile intuire, la materia trattata è molto vasta, tuttavia gli argomenti sono spiegati in forma piana, improntata sulla praticità.

A questo punto non mi resta che augurarVi buona lettura e soprattutto buon lavoro.

SIRIO®

antenne



DISTRIBUTORE
ESCLUSIVO
PER L'ITALIA

TURBO 1000

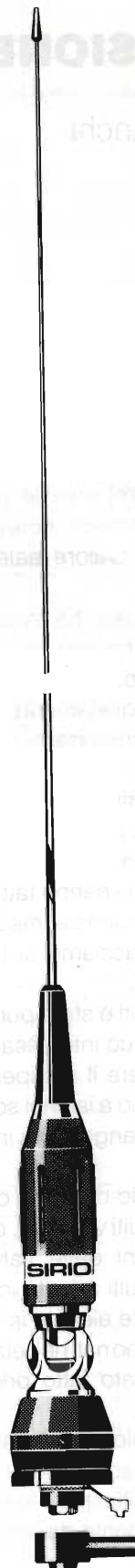
INNOVAZIONE & AFFIDABILITÀ

IN FASE DI DEFINIZIONE DELLE CARATTERISTICHE DI QUESTA ANTENNA, IL NOSTRO UFFICIO-RICERCA LAVORÒ SU DI UN BRIEFING SEMPLICISSIMO (A PAROLE, NATURALMENTE!):

PRESTAZIONI ECCEZIONALI + AFFIDABILITÀ ECCEZIONALE.

FIN DAI PRIMI COLLAUDI FU CHIARO CHE L'OBIETTIVO ERA STATO RAGGIUNTO: LA PRESA A 50 OHM IN CORTOCIRCUITO E LO STILO IN ACCIAIO CONICO AD ALTO TENORE DI CARBONIO AVEVANO PERMESSO DI ATTENUARE SIA IL QSB CHE LE CAPACITÀ ELETTROSTATICHE DANNOSE PER QUALSIASI TIPO DI RICETRASMETTITORE; ERANO SU LIVELLI ALTISSIMI IL RENDIMENTO, LA POTENZA E LA BANDA PASSANTE, UN NUOVO E RIVOLUZIONARIO SISTEMA BREVETTATO DI INCLINAZIONE E BLOCCAGGIO SENZA VITI ED UN DESIGN SOFISTICATO PONEVANO LA TURBO 1000 SU DI UN LIVELLO DI ECCELLENZA.

ECCELLENZA CHE CERTAMENTE NON SORPRENDE CHI CI CONOSCE BENE: LA QUALITÀ ASSOLUTA È UNO STANDARD ABITUALE, IN CASA SIRIO.



TURBO 1000

Type: 5/8 λ base loaded
Impedance: 50 Ω
Frequency range: 26-28 MHz
Polarization: vertical
V.S.W.R.: $\leq 1.1:1$
Bandwidth: (120 CH) 1340 KHz
Gain: 4 dB ISO
Max. Power: P.e.P. 1000 Watts
Length: approx. mm. 1150
Weight: approx. gr. 385
Mounting hole: \varnothing mm. 12.5
Code: 532511 728

TURBO 1000 PL

Type: 5/8 λ base loaded
Impedance: 50 Ω
Frequency range: 26-28 MHz
Polarization: vertical
V.S.W.R.: $\leq 1.1:1$
Bandwidth: (120 CH) 1340 KHz
Gain: 4 dB ISO
Max. Power: P.e.P. 1000 Watts
Length: approx. mm. 1150
Weight: approx. gr. 400
Connection: UHF PL-259
Code: 22057.1

Dal TEAM ARI - Radio Club «A. RIGHI» Casalecchio di Reno - BO «TODAY RADIO»

CQ... CQ... CQ...

16 METRI IN ITALIA

Poiché questo mese abbiamo parlato dei 6 metri (50 MHz), dobbiamo sempre ricordarci delle limitazioni che abbiamo nel nostro paese.

Il Ministero P.T., con nota Prot. 11422 del 6 marzo 1990, ha concesso l'utilizzo della banda dei 50 MHz alle seguenti condizioni:

- frequenza centrale: $50,1575 \pm 6,250$ kHz (banda totale 12,5 kHz)
- potenza massima di uscita del TX: 10 W
- base di servizio: secondario
- autorizzazione: su richiesta del singolo OM o di gruppi
- durata: un anno, eventualmente rinnovabile.

1) Modi di emissione: solo ed esclusivamente A1A (telegrafia non modulata) e J3E (telefonia in banda laterale superiore, USB).

Ricordiamo inoltre che pur essendo i 50 MHz nella frequenza delle VHF, in Italia la licenza "speciale" rilasciata agli IW, consente l'utilizzo "esclusivamente sulle frequenze dei 144 MHz e superiori".

By A.R.I. Radio club "Augusto Righi"
Casalecchio
de IK4BWC Franco

"SIX METRE AWARD"

Il Sud Africa mette a disposizione dei radioamatori di tutto il mondo, eccetto quelli sud africani, il diploma: Southern Africa Six Meter Award.

Tutti i richiedenti devono dimostrare di avere completato collegamenti in "sei metri" con stazioni residenti in almeno 10 differenti "quadranti" della zona a Sud dell'Equatore (vedi la cartina allegata).



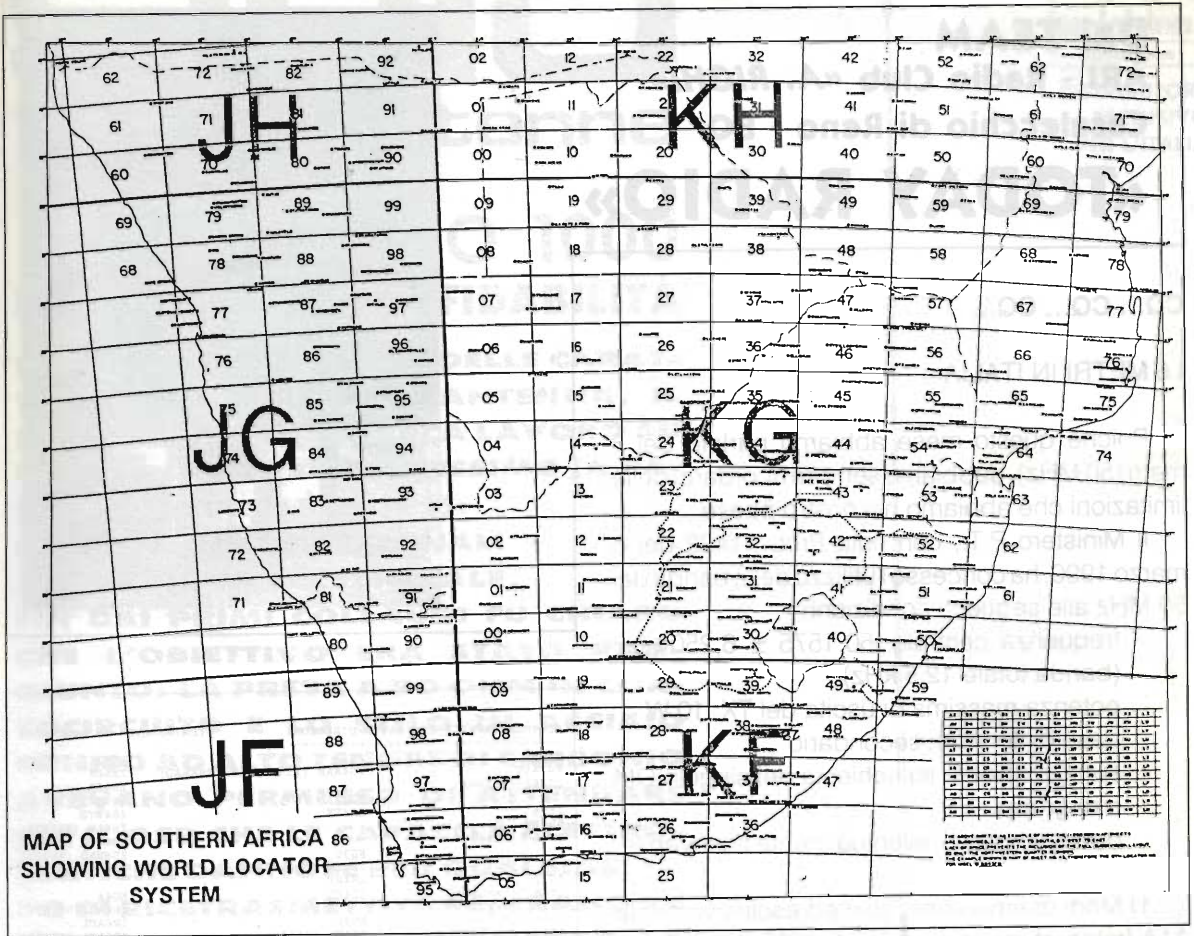
SOUTHERN AFRICA SIX METER DIRECTORY

(SMIRK nrs. in brackets)

JP95	KG11	KG43
ZR1AAU	ZS4AAB (#5321) (now ZS6RAD)	ZR6DI
ZS1EK (#5366)		ZS4SA
	KG22	ZS6AZT
JP96	ZS4TX	ZS6BYD
ZR1EV		ZS6LW (#5187)
ZR1L (#5318)	KG30	ZS6PVM (#5329)
	7P8EN (Opr-ZS4TX)	ZS6RAD (#5321)
	ZS4RP	ZS6XL (#5325)
	ZS4TX	
JG77		KG44
V50AC (ex-ZR3AC)		ZR6A (#5416)
V51KC (ex-ZS3KC)	KG32	ZR6ADL
ZS9A (ex-ZS1IS)	ZS4NS (#5376)	ZR6AGA (#5415)
ZS9H (ex-ZS1GWH0)		ZR6HT (#5414)
		ZS6AXP
JG87	KG33	ZS6BMN (#5380)
ZS3AT (QRT-now DF2JQ)	ZS4BU	ZS6BMS (#5420)
V51DM (ex-ZS3DM)	ZS6KE (#5428)	ZS6BZJ (#5330)
	ZR6WI	ZS6CGS
JG89	ZS6ADH	ZS6KX
V51E (#5386) (ex-ZS3E)	ZS6AJU	ZS6OB (#5324)
V51E (#5386) (ex-ZS3E)	ZS6ANZ (#5379)	ZS6PW
	ZS6AMP (#5322)	ZS6UL
	ZS6AXT	ZS6WB (#5186)
KE83	ZS6BHH	
ZS8MI	ZS6BTL	KG46
	ZS6CON (#5369)	ZS6LN (#4080)
KF26	ZS6DAN (#5378)	
ZS2ACP (#5367)	ZS6GANZ (#5322)	KG50
ZS2BE (#5319)	ZS6HJTB (#5368)	ZR5AAX
ZS2FM (#4505)	ZS6HS	ZR5AL
ZS2OD (#5331)	ZS6SS (#4224)	ZR5HO
	ZS6XJ	ZS5DW
KF27		ZS5QB
ZS2EF	KG34	ZS5QM
	ZS6CE (#5323)	
KF37		KG53
ZS2NR (#5320)	KG38	ZR6CBK
	A22BW	3DA0AU & 3DA0BK
KF59	KG41	
ZR5FL	ZR4AAK	KG56
ZR5GE	ZS4S (#5338)	ZS6LUX
ZS5AV (#5377)		

Tutti i contatti devono essere avvenuti dopo il 1° gennaio del 1986.

La richiesta deve essere fatta allegando le QSL o le relative fotocopie, al rappresentante dell'organizzazione nazionale (nel nostro paese il manager nazionale è I2MQP, Mario Ambrosi, c/o A.R.I. - Via Scarlatti 31 - 20124 Milano) con 5 IRC il quale provvederà ad inoltrare la domanda al:



VHF AWARDS COMMITTEE, Pretoria Branch, S.A.R.L., P.O. Box 1259, Pretoria 0001, Republic of South Africa.

QTC DA HE7 OAE MAICO

73's a tutti! In particolare alle stazioni SWL, BCL.

Qualcuno si starà chiedendo il perché di questo QRZ, vi spiego subito. In occasione del 700° anniversario della Confederazione Helvetica, l'azienda delle PTT concede l'autorizzazione ad utilizzare la sigla speciale: HE7 = Helvetia 700°. L'autorizzazione è valida dal 1° gennaio al 31 dicembre 1991. L'impiego del QRZ speciale è facoltativo.

Da quel che sento in radio, molti OM stanno allestendo QSL speciali, quindi la caccia è aperta.

50 MHz

Al raduno USKA, a cui ho partecipato, mi è stata data conferma che anche

nel 1991 la banda dei 6 metri sarà concessa in modo provvisorio, in attesa di una regolamentazione definitiva. In breve vi passo alcuni dati di questi amati e odiati 6 metri. Freq. da 50 MHz a 52 MHz secondo band plan (CW, Fonia, DX) Power 100 Watt ERP.

Odiati perché si può trasmettere solo a TV in QRT, quindi molto tardi.

Amati perché i 50 MHz fanno parte delle VHF, e quindi possono trasmettere anche i titolari di licenza speciale (questo in Svizzera - N.d.r.).

Come sempre voglio passare qualche frequenza per non lasciare troppo in QRT la station, ma questa volta l'ascolto sarà impegnativo.

HB9 HC, con questo QRZ potete ascoltare tutti i lunedì i soci del High Speed Club in QSO tra loro, naturalmente in CW, e anche Training con i

soci DF0HC, Freq. 3572 circa, GMT 18.00.

Dalle 19.00 alle 23.00, nei primi minuti di ogni



ora, vengono trasmesse lezioni di CW che iniziano alla velocità di 60 battute minuto, per passare a 80, 100, 120 e 140. Inviare QSL/SWL a: HB9 BTS Herly.



RBSWC DX NEWS

1990.
No. 9-10.
Anno XXVI.

OFFICIAL BULLETIN OF THE RADIO BUDAPEST SHORT WAVE CLUB WORLD WIDE HQ

Dal bollettino RBSWC (R. Budapest SW Club) leggo che le Poste Ungheresi rilasciano l'autorizzazione a chiunque visiti l'Ungheria portandosi dietro il TX. L'interessato, prima della partenza, deve inviare fotocopia della licenza, annunciando approssimativamente la data del suo arrivo.

50 MHz IARU-Bandplan	
Doc NN/117, amen dm. 1	
50.000	
CW ONLY	50.000 - 50.020
	Intercontinental DX (CW)
	50.020 - 50.080
	Beacons
	50.090
	CW centre of activity
50.100	
narrow band	50.100 - 50.125
traffic	Internet DX window (no crossband trfc. allowed)
	50.200
	SSB centre of activity
	50.300
	CW meteor scatter
	50.350
	SSB meteor scatter
50.500	
all mode segment	all mode traffic
51.000	
Pacific DX window	CW and SSB traffic only
	51.100
all mode segment	all mode traffic
	52.000

HE7 · HE7 · HE7 · HE7 · HE7 · HE7 · HE7

Jubilee Helvetia Award 1991

Jubilee Helvetia Contest 1991
27/28 April
13.00-13.00 UTC

700 Jahre /ans/anni/anns
Confederatio Helvetica

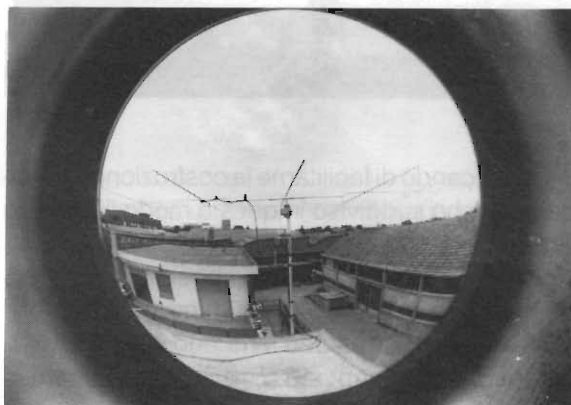
Amateur Radio celebrates the 700th Anniversary of the Swiss Confederation (1291-1991).

GMT su MHz 9835 - 9585.

La stazione conferma con QSL, e per i più assidui esiste un Club, appunto il RBSWC.

Inviare rapporto d'ascolto e richiedere in info al DX editor Dennis Herner, citando Eletttronica Flash.

ANTENNA 50 MHz



Con l'autorizzazione in ITALIA della "banda" dei 50 MHz ci si pone il problema dell'antenna; questo problema può essere risolto acquistandone una, oppure autocostruendola.

In questo articolo proporrò un metodo semplice di autocostruzione di una antenna a 5 elementi per questa banda avente buone caratteristiche.

Le misure degli elementi e del boom sono state tratte dall' ARRL Antenna Handbook secondo lo standard NBS (misure calcolate secondo sperimentazioni di radioamatori).

Le misure sono le seguenti:

Lunghezza BOOM	4.80 m
Riflettore	2.94 m
Dipolo	2.79 m
1' direttore	2.70 m
2' direttore	2.68 m
3' direttore	2.70 m
Distanza elementi	1.20 m

Sommando le lunghezze si trova che è necessario il seguente materiale:

Circa 5 m di materiale per il boom (dall'handbook del diametro di 5 cm),

Circa 14 m di materiale per gli elementi (dall'handbook del diametro di 2 cm),

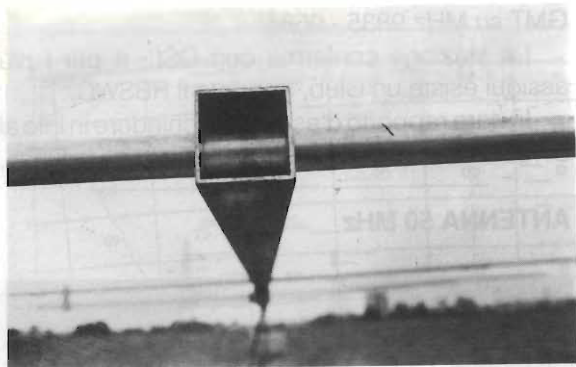
Considerando che le verghe di alluminio normalmente vengono vendute della lunghezza di



Questa notizia conferma come il mondo della radio è continuamente in espansione.

Nuove frequenze, nuovi paesi da collegare e visitare con i nostri TX per poter contattare i vari OM sul posto.

Già che siamo in tema di Ungheria, prima di partire, provate ad ascoltare il Prog. DX di Radio Budapest, in onda ogni lunedì e giovedì alle 16.00



6 m e cercando di facilitarne la costruzione, personalmente ho suddiviso in questo modo l'acquisto del materiale:

6 m di tubo quadro	40 x 40 mm	sp. 2 mm
6 m di tubo diam.	20 mm	sp. 2 mm
12 m di tubo diam.	16 mm	sp. 1.5 mm
(2 verghe da 6 m l'una)		

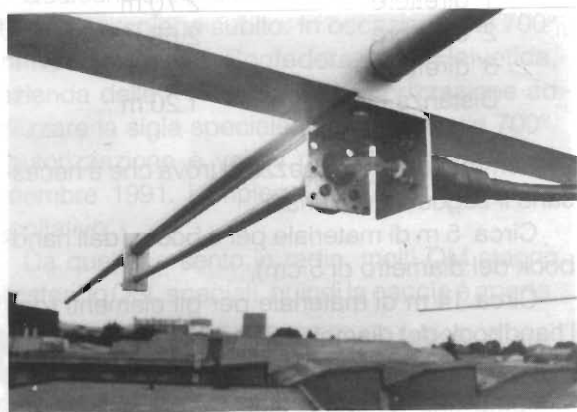
In questo modo ho ricavato i seguenti pezzi:

Il boom di 4.85 m e il rimanente di 1.15 m usato come sottoboam (mi sono accorto dopo avere montato tutto che il quadro di 40 x 40 in effetti è un po' esagerato penso possa essere sufficiente 30 x 30 mm).

5 pezzi di 1.20 m del diametro di 20 mm come elemento centrale degli elementi.

10 pezzi di 1 m del diametro di 16 mm come prolunga regolabile per la taratura di ogni singolo elemento.

1 pezzo rimanente di 2 m del diametro di 16 mm.



Il boom di sezione quadra è stato scelto per comodità di foratura in quanto un boom tondo, se non con particolari attrezzature, non dà la certezza di riuscire a forare sullo stesso asse tutti gli elementi; con un boom quadro è almeno più facile.

La costruzione degli elementi con due tubi concentrici è stata scelta per la comodità di taratura.

Dopo avere preparato tutti i pezzi sopra descritti si prepara il boom con i 5 fori del diametro di 20 mm a distanza 1.20 m partendo da 25 mm di un estremo del boom, se i segni sono stati fatti correttamente si dovrebbero avere 25 mm di distanza dall'ultimo foro all'estremo del boom.

Per fare questi fori sarebbe opportuno disporre di un trapano a colonna e, magari, di un alesatore per avere il foro di 20 mm esatti onde evitare errori nell'allineamento degli elementi dovuti a giochi degli elementi stessi.

Dopo avere centrato i primi pezzi degli elementi è necessario fissare al boom i medesimi. I modi sono tanti, personalmente ho usato dei rivetti filettati da 4 MA a metà elemento che, con una apposita pinza vengono tirati, ottenendo un filetto di 4 MA al centro, che con una vite si fissa agevolmente al boom; in mancanza di tali rivetti si può optare in altri modi ad esempio forando il boom e l'elemento, quindi avvitare una vite autofilettante.

A questo punto bisogna completare gli elementi con i rimanenti pezzi di diametro 16 mm, inserirli portando a misura gli elementi, che successivamente andranno fissati avvitando una o due viti autofilettanti.

Ora manca il collegamento elettrico al cavo di discesa; ho utilizzato il sistema GAMMA MATCH che ho realizzato nel seguente modo:

ho costruito uno squadretto per supportare il connettore ed un altro, isolato,

per sorreggere l'elemento del gamma match che è costituito da un tubo di alluminio del diametro di 10 mm di lunghezza di circa 50 cm con all'interno circa 45 cm di RG8 senza calza il cui conduttore centrale andrà collegato al centrale del connettore, questi due squadretti sono fissati sotto il dipolo in modo che il connettore sia direzionato verso il centro dell'antenna per agevolare la discesa del cavo e il supporto isolato per il gamma match verso un braccio del dipolo.

Manca solamente la costruzione di un cortocircuito mobile per la taratura dell'antenna; io l'ho

realizzato utilizzando due pezzi di tubo quadro di alluminio di 15 x 15 mm lunghi circa 6 cm. Tenendoli assieme in morsa ho fatto due fori (9 mm e 19 mm successivamente ritoccati con la lima) alla distanza che c'è tra il dipolo ed il gamma match (circa 30 mm) in modo che inserendo una vite tra i due pezzi con i mezzi fori si ottiene una morsa che stringe il dipolo al gamma match.

Ora bisogna passare alla taratura dell'antenna: è ovviamente necessario disporre di un trasmettitore e di un rosmetro. Si inizia cercando la frequenza dove vi è il minimo R.O.S.; successivamente, variando la lunghezza degli elementi e spostando il corto mobile si abbassa al minimo il R.O.S. alla frequenza di centro banda (50157.5 KHz). Durante la taratura ho notato una variazione della larghezza di banda agendo sul corto mobile e, per ridurre le onde stazionarie, è stato necessario variare le lunghezze degli elementi ottenendo un R.O.S. minore di 1:1.2 fino a 50.500 MHz con le seguenti misure:

Riflettore	3.02 m
Dipolo	2.88 m
1' direttore	2.72 m
2' direttore	2.68 m
3' direttore	2.68 m



Mi sembra di avere ottenuto una antenna di discrete prestazioni, anche se non ha un'ampia larghezza di banda, dovuta senz'altro all'adozione del gamma match, ma ora più che sufficiente per l'esigua porzione che abbiamo in concessione; ricordo che la banda va da 50151.25 KHz a 50163.75 KHz.

Termino con un augurio di buon divertimento nella costruzione e buoni DX.

73 de IK4IDP Andrea

CALENDARIO CONTEST FEBBRAIO 1991

DATA	GMT/UTC	NOME	MODI	BANDA
2 feb.	16:00/19:00	AGCW-DL Strayght Key Party	CW	3510-3560 kHz
2-3 feb.	13:00/23:00 07:00/13:00	Contest Emilia - Coppa ARI Modena	SSB/CW/RTTY VHF-UHF e Super.	
2-3 feb.	12:00/09:00	RSGB 3,5-7 MHz Contest	SSB	40-80 m
2-3 feb.	21:00/21:00	YU-DX Contest CW	CW	80-10 m
9-10 feb.	12:00/09:00	RSGB 1,8 MHz Contest	CW	160 m.
9-10 feb.	12:00/12:00	PACC Contest	SSB/CW	160-10 m
16-17 feb.	00:00/24:00	ARRL International Contest	CW	160-10 m
16-17 feb.	12:00/09:00	RSGB 7 MHz Contest	CW	40 m
23-24 feb.	06:00/18:00	REF French SSB Contest	SSB	80-10 m
23-24 feb.	13:00/13:00	UBA Contest della Comunità Europea	SSB	80-10 m
23-24 feb.	22:00/16:00	CQ WWDX 160 m.	SSB	160 m

Ecco qui l'elenco delle gare (almeno quelle a nostra conoscenza) per il mese di febbraio e

ricordate che non tutti sono dati confermati, e quindi è sempre possibile avere qualche cambia-

mento. Il mese di febbraio è molto interessante.

Chi vuole cimentarsi nelle VHF-UHF e superiori, ecco il Contest Emilia, sempre ben organizzato dalla Sezione ARI di Modena che vede ogni anno una crescente partecipazione.

Da segnalare, per gli amanti della telegrafia, lo "Straight Key Party" organizzato dall'attivissimo gruppo tedesco di grafisti che risponde al nome di "AGCW".

È una gara a cui possono partecipare tutti i radioamatori provvisti del vecchio "tasto verticale" (Straight Key) e gli SWL.

Per coloro che invece hanno le antenne per le bande basse (o un buon accordatore) ecco buone possibilità di divertimento in 160 metri sia con il contest della RSGB che con il CQ World Wide.

Abbiamo anche l'ARRL International DX, dove la partecipazione delle stazioni statunitensi e canadesi a questo tipo di gare è sempre molto alta su tutte le bande.

Se invece vogliamo rimanere in Europa, ecco il contest francese (REF) e quello belga (UBA) che si svolgono nello stesso fine settimana: a voi l'imbarazzo della scelta! E ricordate: se ascoltate una stazione che vi interessa e in quel momento sta chiamando "CQ TEST", anche se non siete amanti dei contest, potete sempre rispondere,

passare i "numeri" che sono richiesti per quella gara (di solito il numero progressivo a partire da 001 oppure la Zona CQ o la sigla del paese) e se non li sapete, basta ascoltare o... chiedere!

È sempre un atto di cortesia rispondere ad una stazione che chiama!

Pur non volendo partecipare a nessuna gara, potreste essere contenti in due: voi fate il collegamento che vi interessa, e l'altra stazione avrà fatto un collegamento in più per la gara.

Infine vi ricordiamo ancora una volta le frequenze e gli orari del nostro bollettino in RTTY: la domenica mattina alle 0800 UTC in 40 m. a 7037 kHz (\pm QRM) o la sua ripetizione al martedì sera alle 20.00 UTC in 80 m. a 3600 kHz (\pm QRM).

Il bollettino è sempre ricco di notizie DX, meteo, astronomiche (sciame meteorici), dati kepleriani per satelliti, convegni e tutto quello che può riguardare il mondo Radioamatoriale in generale, ed alla sua stesura può collaborare ogni SWL e OM.

Con tutto il TEAM del Radioclub "Augusto Righi" (ora Sezione ARI), vi auguro un "Buon 1991" pieno di felicità e... di tanti collegamenti!

Buon ascolto e sempre a vostra disposizione per qualsiasi vostra richiesta.

73 de IK4BWC Franco



YESU
ICOM
INTEK
POLMAR
MIDLAND
LAFAYETTE

SUPER CHEETAH



PEARCE-SIMPSON

Dati generali:
Controllo frequenza: sintetizzato a PLL - Tolleranza freq. 0.005% - Stabilità di freq. 0.001% - Tensione alim.: 13,8V DC nom., 15,9V max, 11,7V min.
Peso kg 2,26.

Trasmettitore: Uscita potenza AM-FM-CW, SW-SSB 12W, PEP - Risposta freq. AM-FM: 450-2500 - Impedenza OUT: 50 Ω - Indicatore uscita e SWR.

Ricevitore: Sensibilità SSB-CW: 0,25 μ V per 10 dB (S+N)/N - AM 0,5 μ V per 10 dB (S+N)/N - FM, 1 μ V per 20 dB (S+N)/N - Frequenza IF: AM/FM 10,695 MHz 1^a IF - 455, 2^a IF - SSB-CW, 10,695 MHz - Squelch, ANL, Noise Blanker e Clarifier.

Virgiliana Elettronica - v.le Gorizia, 16/20 - C.P. 34 - Tel. 0376/368923
46100 MANTOVA - Telefax 0376-328974

Radio - TV Color - Prodotti CB-OM - Videoregistratori - Hi-Fi - Autoradio - Telecomunicazioni

240 canali All-Mode AM-FM-USB-LSB-CW

FRA SPETTRI E RUMORI

Franco Gani

Suoni - Rumori - Un circuito per la generazione di rumore bianco e di rumore rosa.

Introduzione

Non si vuole qui parlare di fantasmi e castelli scozzesi, come il titolo potrebbe far credere, ma della strettissima relazione che esiste fra la musica e la matematica, o, meno astrattamente, fra la musica e la fisica.

È argomento noto ma sempre sorprendente e con mille sfaccettature; oggi vorremmo parlare della relazione fra musica e matematica trattando del rumore: ciò può apparire strano (nel linguaggio comune musica e rumore sono idee in antitesi), ma cercheremo, procedendo per gradi, di rendere meno lontani questi concetti.

Come molti sapranno un suono (supponiamo quello emesso dalla corda di un violino sfregata dall'archetto) può essere scomposto in un insieme di "suoni elementari", la cui somma, appunto, compone il suono originario.

Questi "suoni elementari" hanno forma sinusoidale, la loro ampiezza varia cioè in funzione del tempo come il seno (o il coseno) variano in funzione dell'angolo. Possiamo quindi dire che il suono della corda di un violino è costituito dalla somma di una serie di sinusoidi, come rappresentato in figura 1: l'insieme di sinusoidi ha il nome di "spettro d'ampiezza".

Abbiamo in questo modo effettuato la scomposizione del suono in serie di Fourier; quanto affermato potrebbe essere argomentato e descritto con procedimenti tra i più belli ed eleganti della fisica-matematica, noti come "Trasformata di Fourier"; ma certo non è questa la sede.

La prima sinusoide della serie che costituisce lo spettro di un'emissione è detta "fondamentale";

le successive vengono dette "armoniche" (prima, seconda ecc.).

Le armoniche hanno la proprietà di essere a frequenze multiple della fondamentale. Il suono di un violino differisce da quello di un pianoforte (pur suonando la stessa nota, cioè emettendo la stessa frequenza) perché sono diversi i loro spettri di ampiezza.

Precisiamo meglio questo concetto: supponiamo di suonare la stessa nota su entrambi gli strumenti: certo distinguiamo il suono del violino da quello del pianoforte; infatti, benché la nota sia la stessa, ossia la frequenza della fondamentale sia la medesima per entrambi gli strumenti, è diversa la distribuzione delle armoniche.

Ciò è la terza armonica, ad esempio, di quella nota del pianoforte ha un'intensità diversa dalla terza armonica della stessa nota del violino, e così via per tutte le altre armoniche; ossia, ribadiamo, sono diversi gli spettri di emissione dei due strumenti: alla diversità degli spettri corrisponde il concetto musicale di diversità dei "timbri", che è proprio ciò che distingue la "voce" di uno strumento dall'altro.

Per di più, orecchi raffinati notano diversità timbriche anche fra due strumenti dello stesso tipo (altrimenti che differenza vi sarebbe fra un violino Stradivarius ed uno qualunque!).

Abbiamo fin qui esaminato concetti validi per emissioni sonore periodiche, ossia ripetitive in un lasso di tempo non infinito.

Gli stessi concetti possono essere estesi anche ad emissioni non periodiche: la sostanziale differenza è che una emissione non periodica, ad esempio un "rumore", non può scomporsi in una

serie discreta di armoniche, ma ha spettro continuo. Essa è rappresentabile, cioè, da una infinità di emissioni pure (sinusoidali), fra loro infinitamente vicine, ossia tali che due di loro adiacenti abbiano frequenze differenti per un infinitesimo; la figura 1 si trasforma in questo caso nella figura 2: non si ha più un insieme discreto e finito di suoni puri costituenti l'emissione, ma un insieme continuo: la serie di Fourier diventa l'integrale di Fourier.

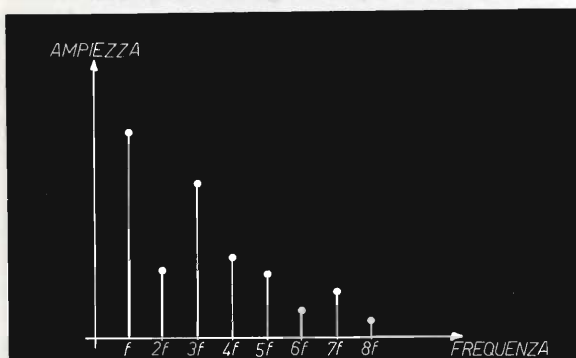


figura 1.

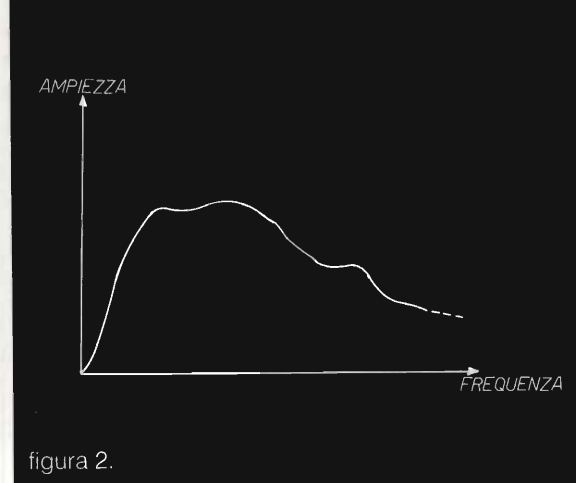


figura 2.

Generalizzando questo concetto e semplificando si può concludere che ogni emissione sonora in natura è descrivibile dal suo spettro di ampiezza (che nel caso particolare di suoni periodici è uno spettro discreto).

Sovviene l'idea di catalogare le emissioni attraverso i loro spettri; è un'idea valida: si nota infatti che ai concetti di boato, rombo, tuono, squillo ecc. corrispondono spettri simili all'interno di ciascuna categoria (cioè ad esempio tutte le emissioni che noi chiamiamo "rombi" hanno spettri simili).

Ancora viene l'idea di "inventarsi" degli spettri e poi cercare di produrre l'emissione corrispondente. Ad esempio costruiamo un'emissione che abbia potenza costante in una certa banda, cioè tale che ognuno dei suoni elementari che la costituiscono abbia uguale ampiezza: otteniamo il cosiddetto "rumore bianco".

Una emissione con tali caratteristiche consente di valutare sperimentalmente la risposta in frequenza di un apparato: infatti applicando in ingresso all'apparato il rumore bianco lo sollecitiamo in maniera uniforme su una certa banda; misurando l'uscita dell'apparato avente in ingresso il rumore bianco, deduciamo quella che prende il nome di "curva di risposta" dell'apparato.

L'apparato in questione può essere, ad esempio, l'amplificatore da noi costruito; ma può anche essere l'orecchio umano: il rumore bianco, come il rumore rosa del quale parleremo, trova infatti particolare impiego nei laboratori medici di audiologia, per misurare le capacità percettive dei pazienti.

Di passaggio vogliamo sottolineare il fatto che il rumore bianco, al pari del rumore rosa, possono essere ottenuti su bande limitate: un'emissione costante è ottenibile fra 0 e circa 300 kHz dal circuito che esamineremo, solo ponendo a valle della parte digitale di tale circuito un filtro passa-basso che abbia risposta estremamente piatta fra 0 e 300 kHz.

Facendo uso, come nel circuito descritto si fa per evidenti ragioni di economia, di un filtro che garantisca risposta piatta su una banda più piccola (nella fattispecie sulla banda dell'udibile da 20 a 20 kHz), si ottiene rumore bianco su quella banda. Inoltre ponendo a valle del circuito descritto un amplificatore, è verosimile che questo abbia banda passante ancora più piccola: l'emissione resta dunque rumore bianco su quest'ultima banda (o comunque sulla più piccola delle bande passanti degli apparati in catena).

Un concetto ancora a cavallo tra la musica e la fisica è quello di "ottava". Chi ha guardato anche una sola volta la tastiera di un pianoforte avrà notato che la distribuzione dei tasti bianchi e neri si ripete con regolarità: il "periodo" di quella regolarità, cioè la distanza in frequenza fra un DO ed il successivo o fra una qualunque altra nota e la sua omologa successiva è un'ottava. La fisica spiega inoltre che due note omologhe successive hanno

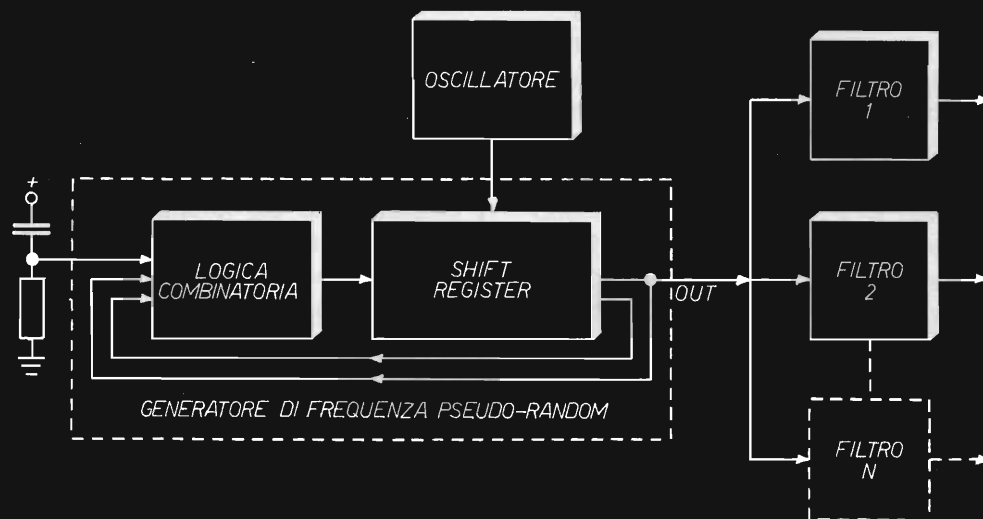


figura 3 - Schema a blocchi.

frequenza l'una il doppio dell'altra.

Il rumore rosa, al quale si è accennato, è un'emissione che ha potenza costante su ciascuna ottava; come già detto, esso ha rilevanza per effettuare misure sperimentali in ambiti dove la frequenza sia valutabile "meglio" in ottave che in Hertz, ossia, per esempio, in ambiti prettamente musicali.

Nel seguito presenteremo un circuito in grado di produrre rumore bianco e rumore rosa.

Descrizione del funzionamento

Lo schema a blocchi evidenzia l'esistenza di due parti: una strettamente digitale, l'altra strettamente analogica.

La parte digitale consiste di un generatore di sequenze casuali, costituito da IC1, IC2 ed IC3.

I due integrati IC1 ed IC2 possono variamente connettersi per formare, nel loro complesso, uno shift register fino a 36 stadi.

Uno shift register è un "oggetto" con un ingresso ed un'uscita: sull'uscita si trova il segnale che era presente all'ingresso tanti istanti prima, quanti sono gli stadi dello shift register; un "istante" consiste in una transizione (variazione di livello) su un apposito pin del nostro "oggetto", che prende il nome di clock.

Nel circuito descritto si usano 33 stadi, otte-

nendo in tal modo la più lunga sequenza pseudo-random possibile. Diciamo "pseudo" perché in effetti la sequenza ha un periodo di ripetizione, che nel caso in esame è comunque maggiore di 24 ore, quindi essa si ripete uguale dopo oltre 24 ore di funzionamento: in tal senso essa non è esattamente random, ma nel nostro caso approssima perfettamente un segnale casuale.

L'equazione che descrive il funzionamento dello shift register può scriversi nella seguente forma:

$$f_o(t) = f_i(t-33) \quad (1)$$

dove $f_o(t)$ è il segnale (di uscita) sul pin 9 di IC2 all'istante t , e $f_i(t-33)$ è il segnale (di ingresso) sul pin 1 di IC1, 33 "istanti" prima (dove per istanti si deve intendere "colpi" di clock).

Altresì la funzione che genera l'ingresso a partire dalla uscita, ed in tal modo rende il circuito "sequenziale", è la seguente:

$$f_i(t) = f_o(t) \wedge f_{20}(t) \quad (2)$$

dove $f_o(t)$ è il segnale presente in quell'istante all'uscita del circuito (pin 9 di IC2), $f_{20}(t)$ il segnale presente in quell'istante all'uscita del ventesimo ritardo della catena di shift ed intendendo con il segno " \wedge " l'operazione logica di OR esclusivo o XOR ($0 \wedge 0 = 0$; $0 \wedge 1 = 1$; $1 \wedge 0 = 1$; $1 \wedge 1 = 0$).

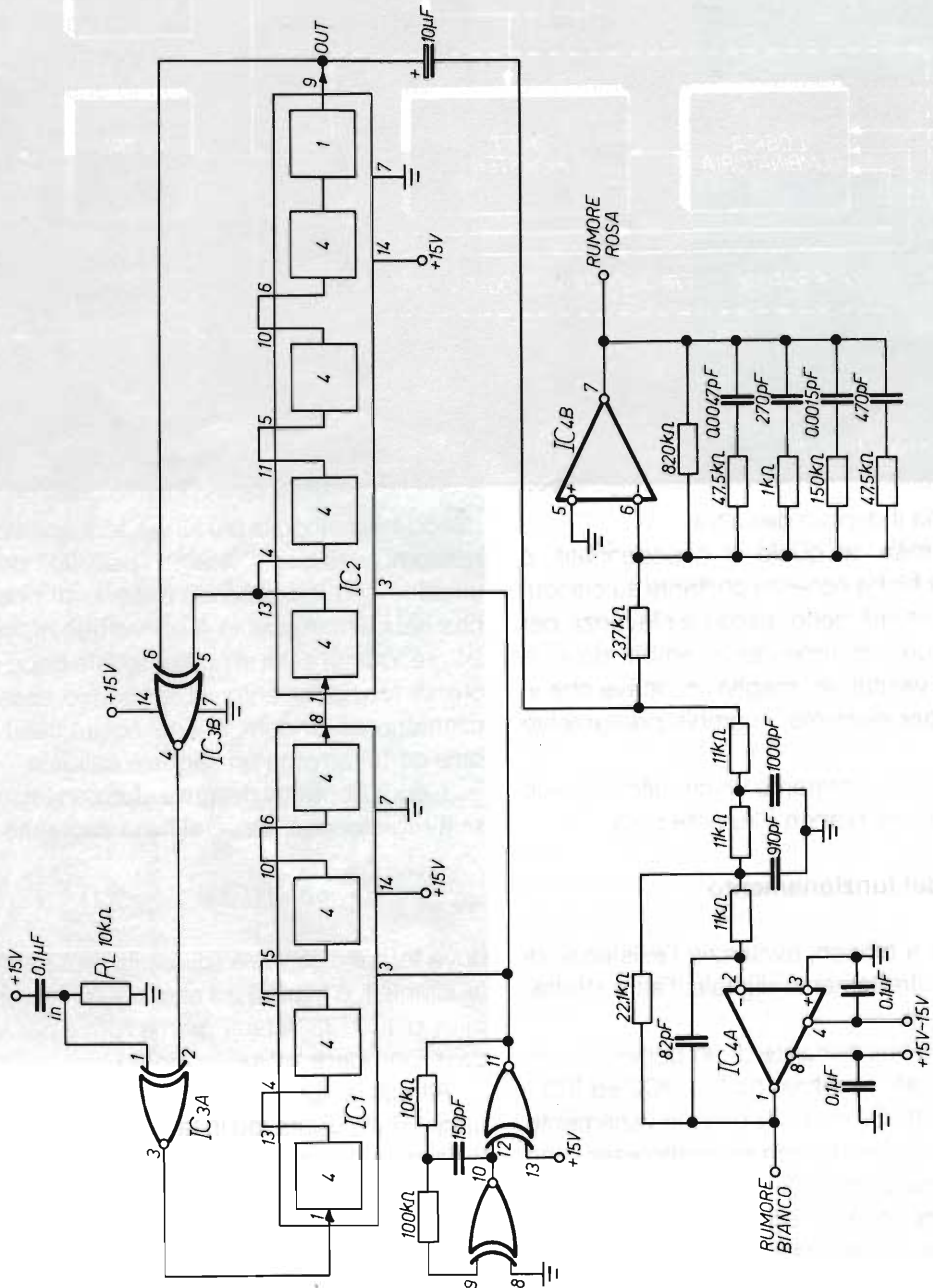


figura 4 - Schema elettrico.

Possiamo anche scrivere:

$$f_{20}(t) = f_i(t-20) \quad (3)$$

Combinando (1), (2) e (3) si ottiene:

$$f_o(t) = f_o(t-33) \wedge f_o(t-20)$$

che si può così leggere: ciò che abbiamo in questo istante all'uscita è lo xor fra ciò che avevamo 33 istanti fa e ciò che avevamo 20 istanti fa.

Dobbiamo solo definire qual è l'ingresso all'istante 0: a ciò provvede il complesso RC (resistenza capacità) che dà, all'accensione, un livello alto sul pin 1 di IC1; se non caricassimo questo livello alto attraverso lo shift register transiterebbero solo degli 0, senza generare, pertanto, alcuna frequenza.

Il gruppo RC invece introduce nella catena un certo numero di 1, che poi si propagano, con le leggi descritte.

Raccogliendo le idee, il pin 9 di IC2 può considerarsi l'uscita del blocco digitale su cui è presente un segnale di frequenza random.

Tale segnale può essere filtrato in vario modo: filtri passa basso possono produrre boati o rombi;

filtri subsonici possono produrre vibrazioni di vario tipo.

Ma le applicazioni più caratteristiche sono la generazione di rumore rosa o di rumore bianco, attraverso un opportuno filtraggio. I filtri in questione sono realizzati ciascuno con una metà di IC4.

Questo integrato (LM833 della National Semiconductor Corp.) è un amplificatore audio duale di qualità: presenta bassissima distorsione (THD 0.002% da 20Hz a 20kHz, su carico di 2kohm); un grande prodotto guadagno per banda (che è un parametro sintetico per evidenziare contemporaneamente la larghezza di banda ed il guadagno); infine basso rumore ed elevata stabilità. Viene infatti raccomandato dalla casa per applicazioni Hi-Fi.

Per produrre il rumore bianco, che come si è detto è caratterizzato da spettro costantemente distribuito su tutta la banda, si è realizzato un filtro attivo passabasso Butterworth (del terzo ordine), caratterizzato da una frequenza di taglio (cutoff) di 40 kHz.

Così realizzato questo passabasso ha una risposta estremamente piatta (-0.25dB a 25kHz).

Essendo il rumore rosa caratterizzato da uguale potenza per ciascuna ottava, il secondo filtro

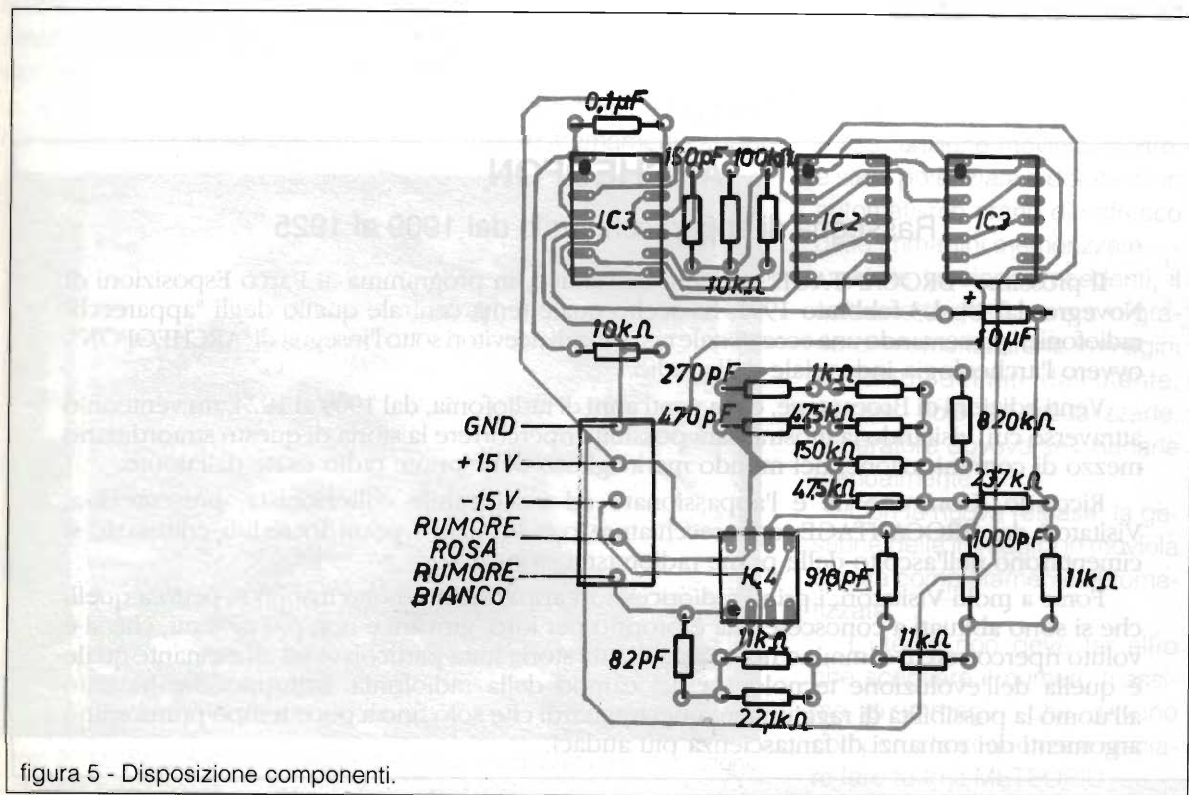


figura 5 - Disposizione componenti.

deve produrre una potenza inversamente proporzionale alla frequenza: occorre cioè un filtro con fattore di roll-off di 3 dB/ottava. Ciò è ben approssimato dal circuito descritto che fornisce rumore rosa a meno di 0.4 dB, su tutta la gamma audio.

I valori dei componenti riportati nello schema elettrico sono quelli teorici: ove questi valori non siano standard, per ottenerli si possono usare composizioni in serie-parallelo di valori standard, oppure si possono usare valori standard che li approssimino soltanto, rinunciando in questo secondo caso alla precisione dei filtri.

Schema di montaggio

Tutte le connessioni con l'esterno sono riportate in uno stesso punto affinché si possa usare un'unica morsettiera a vite.

Notiamo la necessità di una alimentazione duale (+15 e -15V) imposta, come quasi sempre accade, dall'uso di amplificatori operazionali.

Inoltre notiamo che alla stessa alimentazione è collegata anche la parte logica del circuito; si è

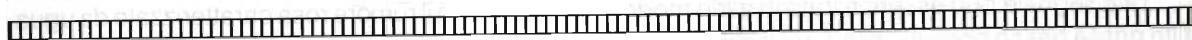
rinunciato ai classici 5V di alimentazione dei circuiti digitali per evitare la necessità di una ulteriore tensione di alimentazione; non c'è nulla di preoccupante, comunque, perché alimentando i tre integrati digitali, realizzati in tecnologia CMOS, a 15V si è perfettamente in specifiche e quindi non si cagiona loro nessun danno.

L'uscita audio è in tutto equivalente a quella di un preamplificatore; è pertanto a media impedenza e va opportunamente amplificata.

Elettronica Flash ha più volte pubblicato diversi schemi di amplificatori audio, tutti ugualmente adatti alla bisogna (ricordate quello del sottoscritto su *Elettronica Flash* Luglio/Agosto 1987?).

Andranno usate nella realizzazione del "contenitore" del circuito e dei collegamenti verso la parte di potenza tutte le attenzioni del caso per schermare dai disturbi (soprattutto della rete elettrica ENEL) l'apparato: in sostanza si tratta di "proteggere il rumore dai disturbi"!

Chi abbia voglia di provare ci faccia sapere se è apprezzabile l'effetto ottenuto amplificando entrambi i segnali, magari uno per ciascun canale di un amplificatore stereo.



ARCHEOFON

Rassegna di apparecchi radio dal 1909 al 1925

Il prossimo "BROCANTAGE": la Fiera dell'antico, in programma al Parco Esposizioni di Novegro dal 1° al 3 febbraio 1991, ha scelto quale tema centrale quello degli "apparecchi radiofonici" presentando una eccezionale rassegna di ricevitori sotto l'insegna di "ARCHEOFON", ovvero l'archeologia industriale della radio.

Venti edizioni di Brocantage, circa venti anni di radiofonia, dal 1909 al 1924, un ventennio attraverso cui, visitando la mostra, sarà possibile ripercorrere la storia di questo straordinario mezzo di comunicazione, nel mondo meraviglioso delle prime radio usate dall'uomo.

Riccardo Kron, che ne è l'appassionato ed instancabile collezionista, presenterà ai Visitatori del BROCANTAGE, apparecchiature con le quali i primi increduli entusiasti, si cimentarono nell'ascolto delle prime radiotrasmissioni.

Forse a molti Visitatori, i primi radioricevitori appariranno molto insoliti rispetto a quelli che si sono abituati a conoscere, ma è proprio per loro, giovani e non più giovani, che si è voluto ripercorrere il cammino nel tempo di una storia tutta particolare ed affascinante quale è quella dell'evoluzione tecnologica nel campo della radiofonia. Sviluppo che ha dato all'uomo la possibilità di raggiungere quei traguardi che solo fino a poco tempo prima erano argomenti dei romanzi di fantascienza più audaci.

METEOPIÙ

REL. 5.04

REDAZIONALE

In occasione della Fiera tenutasi a Gonzaga il 29 e 30 del mese di settembre scorso, la Elettronica Fontana, ditta all'avanguardia nel settore della ricezione da satelliti meteorologici, ha presentato l'ultima versione del pacchetto METEOPIÙ.

Il pacchetto in questione, che si compone di una interfaccia da inserire in uno slot del personal computer (IBM o compatibile), e di un apposito software di gestione, è, ormai, giunto alla release 5.04.

Il sistema Meteopiù, infatti, fin da quando è uscito, alcuni anni or sono, ha riscosso un notevole interesse sia nel campo amatoriale che in quello professionale.

A testimonianza di questo, le numerosissime installazioni in-

augurate negli ultimi anni, sia presso privati che presso enti pubblici e militari.

Diverse e interessanti sono le innovazioni introdotte nella versione 5.04 rispetto alla precedente versione 5.0.

In primo luogo, per gli utenti che hanno a disposizione una scheda video VGA con 512kByte di memoria RAM a bordo (scheda che oggi giorno ha raggiunto un prezzo estremamente abbor-

foto 1 - L'Hardware del meteopiù

dabile), è disponibile un nuovo formato di visualizzazione che consente di ammirare le immagini alla spettacolare risoluzione di 1024 X 768 pixel.

L'uso di una risoluzione così elevata, permette di visualizzare le immagini alla piena definizione (il satellite le acquisisce ad una risoluzione di 800 x 800 punti), con un effetto sorprendente.

La funzione moviola, inoltre, è stata potenziata e dotata di un automatismo orario di rinfresco delle immagini memorizzate.

Nelle versioni precedenti, il software di gestione era in grado di memorizzare le immagini ai tempi definiti dall'utente, mentre, volendo visualizzarle, l'operatore doveva selezionarle manualmente.

Con la nuova release, la gestione delle immagini in moviola è stata completamente automatizzata.

L'utente non deve far altro che scegliere il numero massimo di immagini che devono comporre la sequenza e lasciare fare tutto a METEOPIÙ.

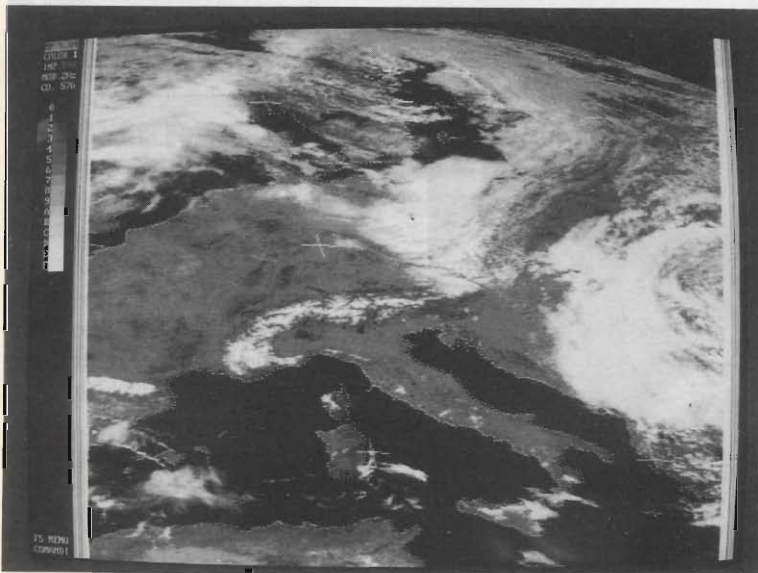
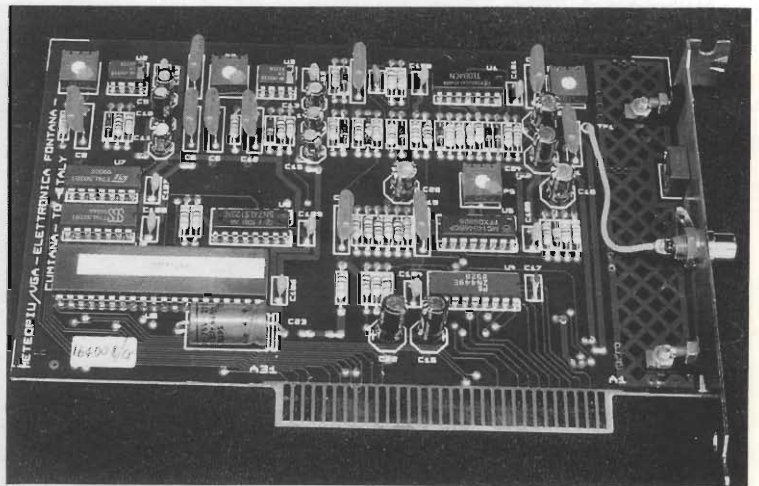


foto 2 - Una suggestiva immagine dell'Italia visualizzata alla risoluzione di 1024 x 768 pixels

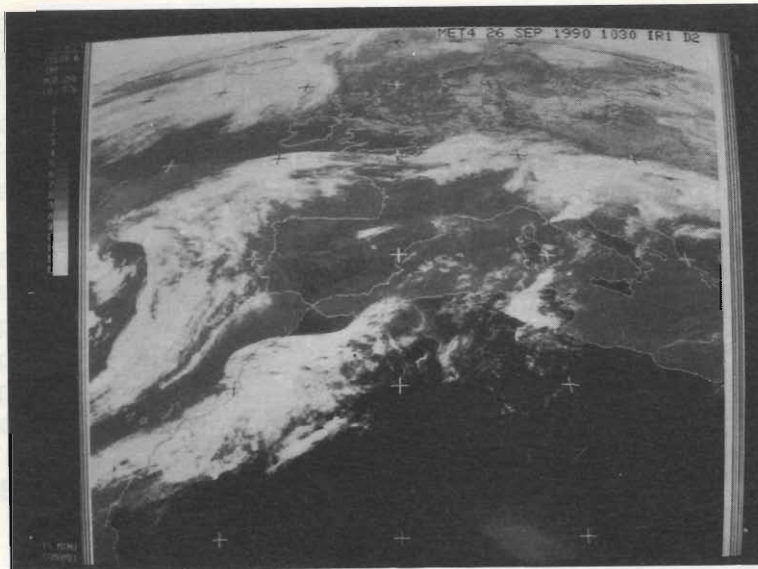


foto 3 - Un'immagine all'infrarosso ricevuta in tempo reale.

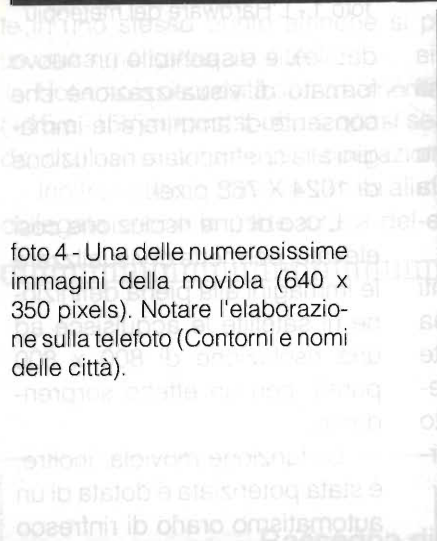


foto 4 - Una delle numerosissime immagini della moviola (640 x 350 pixels). Notare l'elaborazione sulla telefoto (Contorni e nomi delle città).

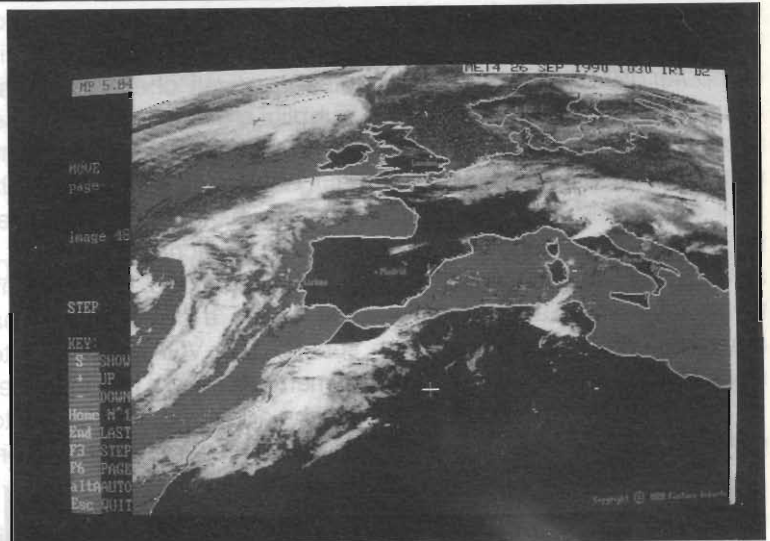


foto 5 - Un'altra suggestiva immagine del canale di Suez ricevuta il giorno 29/09/90 e visualizzata alla piena risoluzione offerta dal sistema.

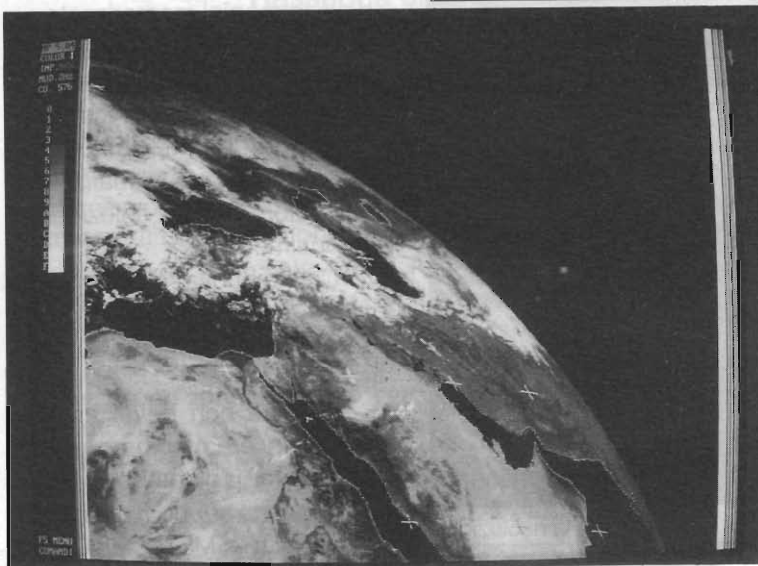




foto 6 - Alcuni computer allestiti a scopo dimostrativo durante l'ultima fiera di Gonzaga.

Non appena il sistema avrà terminato di ricevere una telefoto all'ora prestabilita, immediatamente partirà la visualizzazione sequenziale (animazione) delle ultime telefoto, in ordine cronologico (ossia come sono state ricevute).

Quando, tuttavia, l'intera memoria destinata alle immagini sarà piena, allora il sistema inse-

rirà la nuova immagine al posto di quella più vecchia permettendo, così, all'utente, di avere sempre sott'occhio la situazione meteorologica aggiornata.

La gestione interna della scheda è stata, inoltre, ulteriormente migliorata al fine di velocizzare la acquisizione e la memorizzazione delle immagini.

Nelle varie foto, sono visibili

alcune immagini del sistema in azione.

Termino qui questo breve redazionale e rimando l'appuntamento alle prossime novità sul meteopiù, novità che il buon Roberto, I1BAB nonché titolare della ditta, mi ha promesso durante il nostro ultimo incontro avvenuto alla fiera di Gonzaga, si presenteranno interessanti.

INTERFACCE E PROGRAMMI PER IBM E COMPATIBILI

METEOSAT ad ALTA DEFINIZIONE

Composto da interfaccia e software METEOPIÙ. Gestione computerizzata per MS DOS.

Immagini VGA in formato 800 x 600 / in 16 tonalità su 260.000 colori con 10 tavolozze richiamabili e modificabili con semplici procedure.

Due animazioni a lettura facilitata fino a 99 immagini con autoaggiornamento automatico.

Salvataggio su disco delle immagini a definizione totale anche in assenza di operatore.

Gestione satelliti polari a 2 Hz con possibilità di rovesciamento video per orbite ascendenti.

FACSIMILE METEO e TELEFOTO

Composto da interfaccia e software FAX1.

Per scheda grafica CGA, HERCULES o migliori.

Gestione dei fax radio in onde corte e lunghe con decodifica di MAPPE meteorologiche dalle stazioni meteo mondiali, ripetizioni di immagini dai Satelliti Meteo e TELEFOTO dalle agenzie stampa.

Campionamento professionale di 2500 punti/riga con stampa di alta qualità.

Routines per stampanti a 80 e 132 colonne, sia a 9 che a 24 aghi.

Sono disponibili dimostrativi su disco.

FONTANA ROBERTO ELETTRONICA Str. Ricchiardo 13 - 10040 Cumiana (TO) Tel. 011/9058124

TRANS... ANCHE TU LO SAI?

Alberto Guglielmini

Un passatempo a quiz, dedicato ai vecchi transistors
Misura anche tu la tua Elettronculturà!

Sono descritti in breve dieci tipi di transistor, tutti rigorosamente d'annata, e bisogna cercare di indovinarne la sigla completa.

Poiché esistono infiniti transistor, sembrerebbe impossibile riuscire nell'impresa; per facilitare la soluzione ho dato pertanto sempre una utile indicazione.

Però, come si riesce facilmente ad indovinare il titolo delle vecchie canzoni che hanno fatto storia, in mezzo alle infinite che non l'hanno fatta, così è abbastanza facile risalire alla sigla di questi semiconduttori: anch'essi hanno fatto la storia, quella degli autocostruttori nel paio di decenni appena passati.

Definizioni

- 1) - Tutte le radioline non giapponesi dei primi anni '60, montavano questo transistor, quale preamplificatore audio.
È naturalmente PNP, in contenitore di vetro verniciato di nero, col famoso punto rosso in corrispondenza del collettore. Si tratta dell'OC...
- 2) - È un transistor americano molto, molto vecchio, reperibile sugli schemi di riviste USA degli anni '50.
È in case metallico, preamplificatore per impieghi generali, come il precedente. È più difficile da indovinare, comunque il suo nome inizia con CK...
- 3) - Il transistor 2SG... in oggetto, si reperiva a decine sulle schede di recupero dei vecchi calcolatori. È della SGS, in contenitore metallico e con la Base collegata elettricamente al Case. Scuotendolo, si sentiva un caratteristico tintinnio.
- 4) - L'OC... è il più tipico esempio di finale audio per tutte le radioline, e di certi giradischi, dei primi anni '60. Naturalmente è anch'esso PNP, in contenitore cilindrico di vetro o metallico, col punto rosso.
- 5) - Questo transistor della serie OC... era utilizzato quale oscillatore AF nei ricevitori FM o in walkie-talkie della prima generazione. È in Case TO-7, metallico a tre pin + lo schermo... Poteva oscillare fino a quasi 200 MHz.
- 6) - L'ASZ... era un bel padellone in TO-3, usato un po' dovunque dove serviva potenza: in amplificatori audio, alimentatori, servomotori, ecc... Anch'esso recuperabile a decine sulle vecchie schede di ancor più vecchi computer...
- 7) - L'ultimo al Germanio, è della serie AF..., e di tipo più recente rispetto ai precedenti.
È in Case TO-92, a tre pin + lo schermo, usato come oscillatore-amplificatore in tutti i gruppi UHF televisivi, quando il secondo canale lo si sintonizzava con la manopola.
- 8) - Questo famoso transistor della RCA, NPN al Silicio, era ricercato da tutti gli autocostruttori alla fine degli anni '60, quale ottimo finale RF per il trasmettitore da 2 W sui 144. Case TO-5, sigla di 5 cifre solo numeriche.
- 9) - Quest'altro è della serie 2N... (tre sole cifre). È un NPN al Silicio, in contenitore TO-92. Famosissimo tra gli hobbisti, che lo usavano quale amplificatore od oscillatore tuttofare in trasmettitori o convertitori VHF.
- 10) - L'ultimo è un transistor in TO-5, della serie 2N... È stato usato, e talvolta lo è ancora, praticamente per tutti gli impieghi che la fantasia consente. Di solito pilota un successivo transistor più "robusto", sia in alimentatori che in vecchi apparati CB.

NICAD: COMODE MA...

Carlo Garberi

Un circuitino veloce (... si fa per dire) e abbastanza flessibile per la maggior parte degli usi: l'ideale per il pacco delle batterie di una macchinina radiocomandata, flash, tester, ed altri aggeggi ove in genere si usa sfruttare fino in fondo la carica delle pile, quindi le si rimette in carica durante la notte e via!

Di questa piastrina ne sono stati montati un paio di esemplari "alla garibaldina" (su basetta a bollini); con un po' di tempo a disposizione ne ho fatto il c.s. col mio solito CAD e ve lo affido (l'ho controllato ma non montato!).

Si tratta di un transistor, Q1, che viene fatto operare come generatore di corrente, in una configurazione ove DL1 + D5, quando percorsi

dalla corrente verso massa "tirata" da Q2, portano alla relazione: $I_{out} = (1 \text{ volt}) / (R \text{ emett.})$.

Qui la R emettitore è costituita dalla R1 parallela alla R2, le stesse in serie ad R3, il tutto in serie alla R4. A seconda del collegamento eseguito avremo circa 0,2 A, o 0,1 A, o 0,05 A.

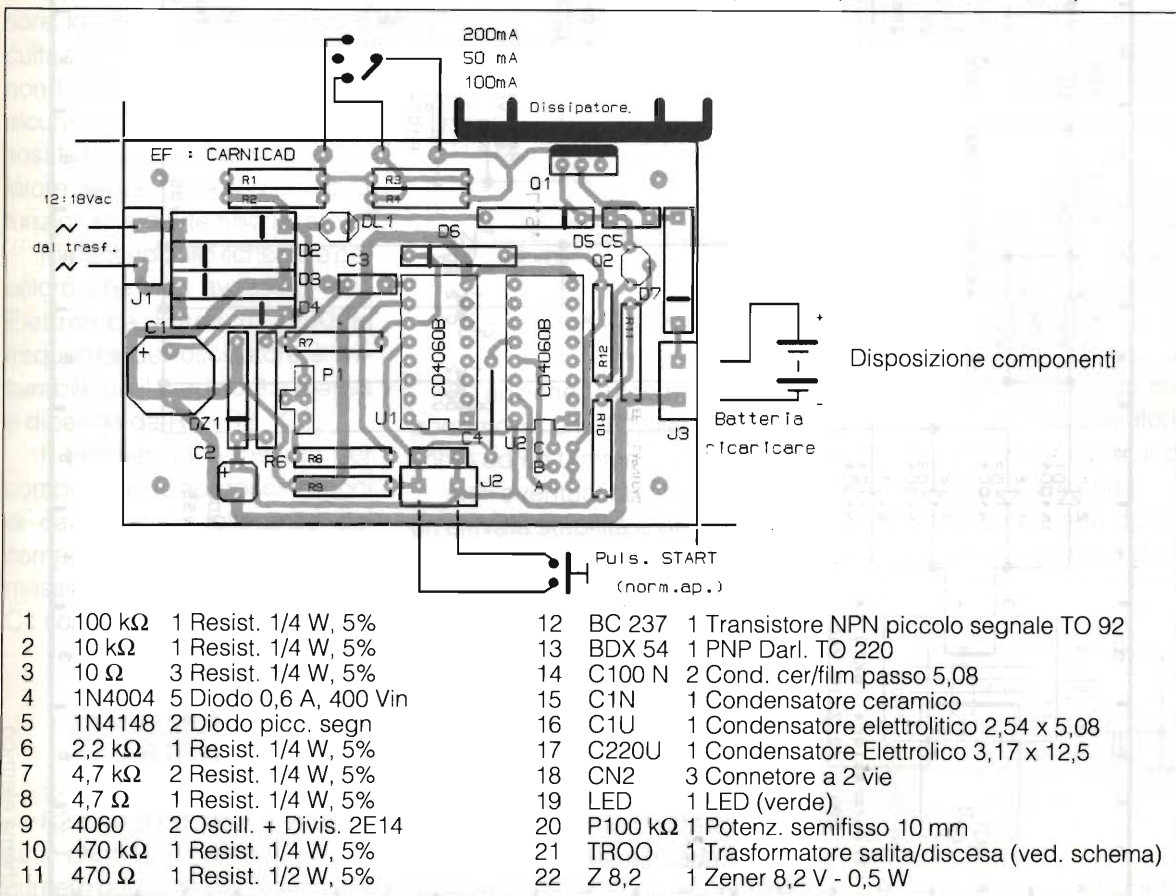
All'accensione, dando alimentazione a T1, la cella C4 + R9 resetta i divisori costituiti da U1 ed U2; quindi inizia il conteggio, con l'uscita (ad esempio: Q10) di U2 che forza in conduzione il transistor Q2 il quale, a sua volta, attiva Q1.

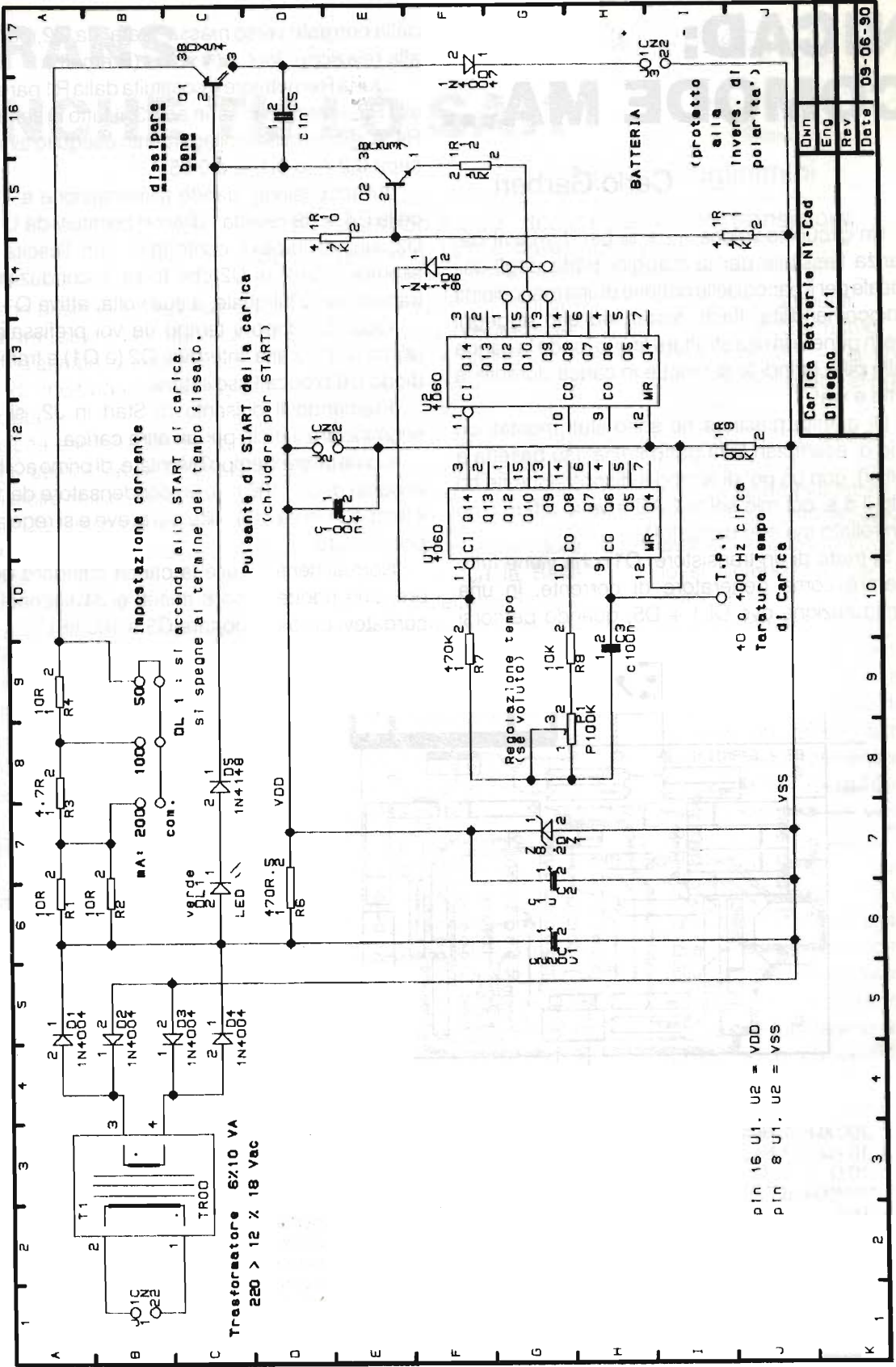
Quando, dopo il tempo da voi prefissato, la uscita Q10 va alta, interdice Q2 (e Q1) e tramite il diodo D6 blocca l'oscillatore.

Premendo il pulsante di Start in J2, si può ricominciare il ciclo per un'altra carica.

Come tarare il tempo? Montare, di primo acchito, al posto di C3 (100 nF), un condensatore da 1 nF: il tempo diventa 100 volte più breve e si regola P1 per il voluto.

Normalmente si usa la carica standard di 14 ore, che ridotte sono 8 minuti e 24 secondi (ricordatevi però di riportare C3 a 100 nF).





Carica Batterie Ni-Cad
Disegno 171

Own	
Eng	
Rev	
Date	09-06-90

Schema elettrico

TEMPORIZZATORE CICLICO

Mauro Cocci

Timer a tempi programmabili tramite 2 o più commutatori binari

Il CD 4060 fa ancora la parte del leone; la sua versatilità, sia come oscillatore sia come divisore, lo rende appetibile per circuitazioni di questo genere. Ciò non toglie che, rinunciando ad alcune comodità, può essere sostituito con un qualsiasi oscillatore senza compromettere la funzionalità del temporizzatore.

Rimanendo allo schema e per coloro che non avessero letto *Elettronica Flash* n. 2/90 la frequenza dell'oscillatore è misurabile tra il piedino 9 e massa e dipende da R1 - R2 - C1.

Il trimmer T1 è inserito per compensare le approssimazioni di calcolo e le tolleranze dei componenti usati. Le formule di massima per calcolare R1 - R2 - C1 sono le seguenti:

$$f = \frac{1}{K R C}$$

$R2 \cong 10 R1$ dove R è espressa in ohm, C in Faraday e K un numero puro che può variare tra

2 e 3 in funzione di più variabili.

Supponendo di voler generare una frequenza di 1.02 Hz con C1 = 40 nF supposto il K = 2,5

$$R1 = \frac{1}{f K C1} = \frac{1}{1.024 \cdot 2,5 \cdot 40 \cdot 10^{-9}} = \frac{10^9}{102.400} = 9.765,6 \text{ ohm}$$

$$R2 = 9.765,6 \cdot 10 \cong 100 \text{ kohm}$$

R1 anziché 10 kohm la scomporremo in una R1 fissa di 6,8 kohm ed un trimmer di 5 kohm.

Nell'eventualità occorresse un'elevata stabilità e precisione il CD 4060 accetta l'impiego di un quarzo in una configurazione circuitale come in figura 1.

Il CD 4060 è anche divisore e le varie divisioni della frequenza di oscillazione (1.024 Hz) sono presenti nei piedini 7-5-4-6-14-13-15-1-2-3 con fattori di divisione e frequenza come in tabella 1.

Gli ingressi dei contatori IC2A (piedini 2) e IC2B (piedino 10)

possono essere alimentati con la stessa frequenza o con frequenze differenti.

La scelta della frequenza di ingresso ai contatori è determinata dai tempi che desideriamo ottenere nei due cicli del temporizzatore.

Supponiamo di utilizzare l'uscita del piedino 15 di IC1 per alimentare il contatore IC2A e l'uscita del piedino 1 per alimentare il contatore IC2B.

Nel contatore A entrerà la frequenza di 1 Hz, cioè un impulso al secondo, nel contatore B entrerà 0,25 Hz (1/4 Hz) quindi un impulso ogni 4 secondi.

Il contatore A conterà da 1 a 9 sec e, tramite il commutatore

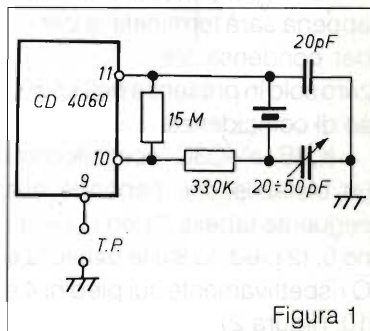


Figura 1

binario CB1, in questo intervallo si può ottenere la coincidenza tra il numero prefissato il numero degli impulsi contati.

Naturalmente il contatore B conterà da 4 a 36 sec ed il numero prefissato sul commutatore, se rapportato in secondi, andrà moltiplicato per 4.

Le uscite "C" dei due commutatori binari, normalmente a zero, si portano a circa + CC per il tempo di coincidenza fra gli impulsi contati e i numeri prefissati.

L'impulso positivo di CB1 entra nel piedino 1 di IC3A (porta Mamo); l'altro ingresso di IC3A (piedino 2) riceve all'atto dell'accensione uno zero per il tempo di carica di C4.

Per effetto dello "0" in un ingresso, qualunque livello logico abbia l'altro, l'uscita della porta rimane sicuramente 1 (circa +Vcc).

L'altro impulso, quello di CB2 entra in IC3D utilizzato come inverter, pertanto sull'uscita 11 sarà normalmente a +Vcc per passare a zero in fase di coincidenza.

D10 - D11 - R7 costituiscono una porta AND della quale un ingresso è collegato al piedino 11 di IC3 D e l'altro (D11) riceve all'istante di accensione un livello logico "0" per il tempo di carica di C6. Inevitabilmente l'uscita, nel transitorio di accensione, è a livello "0", per passare ad "1" non appena sarà terminata la carica del condensatore e tornerà a zero solo in presenza dell'impulso di coincidenza.

IC3B e IC3C costituiscono un bistabile che risponde alla seguente tabella 2 con I1 piedino 5, I2 piedino 8 e le uscite Q e \bar{Q} rispettivamente sui piedini 4 e 10. (figura 2).

Piedini	divisione	Frequenze
7	16	64 Hz
5	32	32 Hz
4	64	16 Hz
6	128	8 Hz
14	256	4 Hz
13	512	2 Hz
15	1.024	1 Hz
1	4.096	1/4 Hz
2	8.192	1/8 Hz
3	16.384	1/16 Hz

tabella 1

Analizzando attentamente la tabella o facendo mente locale al circuito di figura 2 si intuisce che il bistabile commuta esclusivamente in presenza di un fronte di discesa unicamente in coincidenza con l'altro ingresso a livello logico 1.

Si nota ancora che all'accensione in Q sarà presente un livello "0" ed un livello "1" in \bar{Q} . Il \bar{Q} piedino 10 di IC3C con il suo livello "1" tiene resettato il contatore IC2B tramite il piedino 15 dello stesso.

L'interruttore S in posizione

figura 2

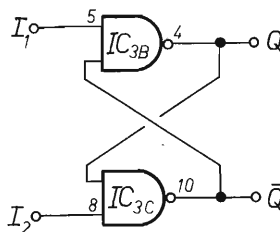


TABELLA DI VERITÀ

$I_{1(13)}$	$I_{2(8)}$	$Q_{(10)}$	$Q_{(11)}$	
1	0	1	0	transitorio iniziale
1	0 → 1	1	0	non commuta
1 → 0	1	0	1	commuta
0 → 1	1	0	1	non commuta
1	1 → 0	1	0	commuta
1	0 → 1	1	0	non commuta

tabella 2

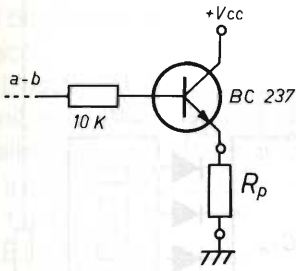


figura 3

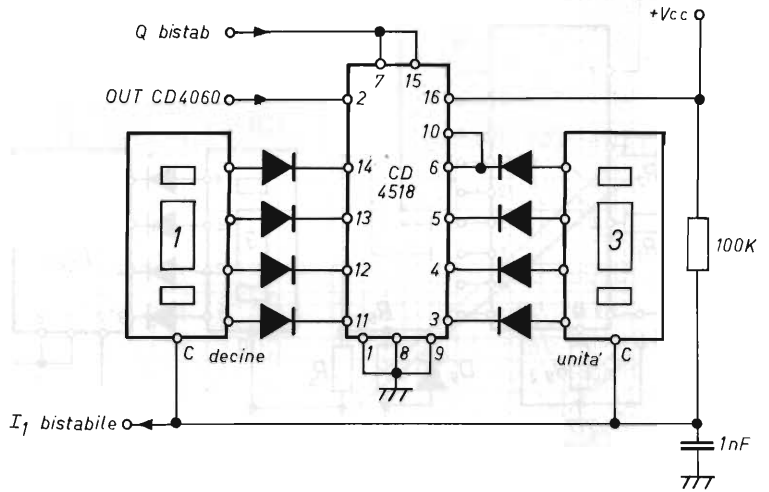
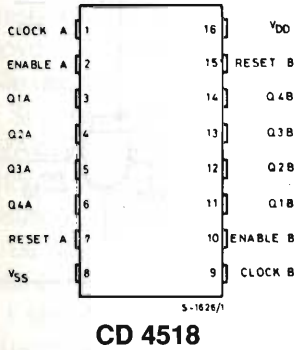


figura 4 - Schema di un contatore



CD 4518

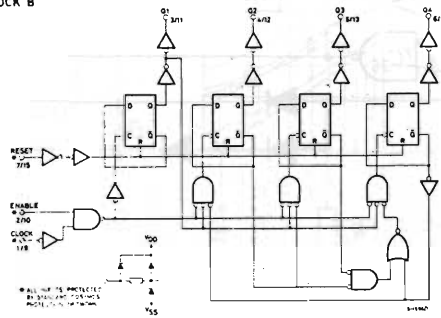
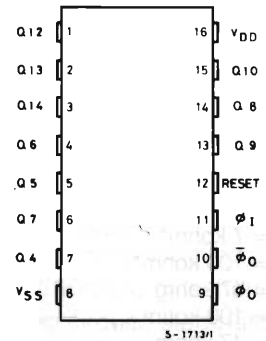
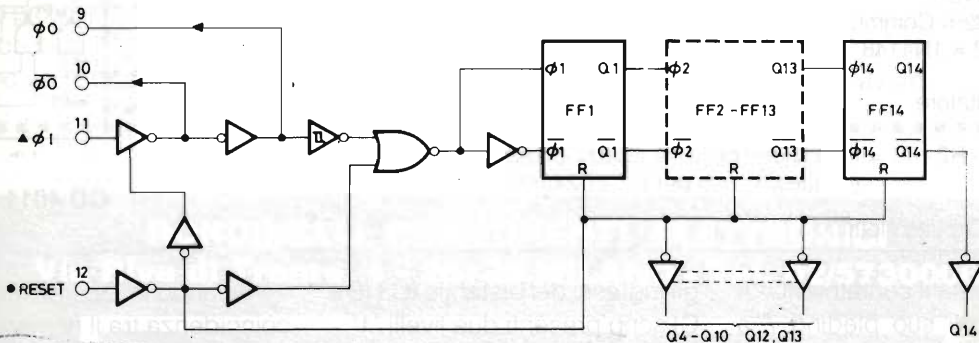


figura 5 - Schema e piedinatura del CD4518



CD 4060

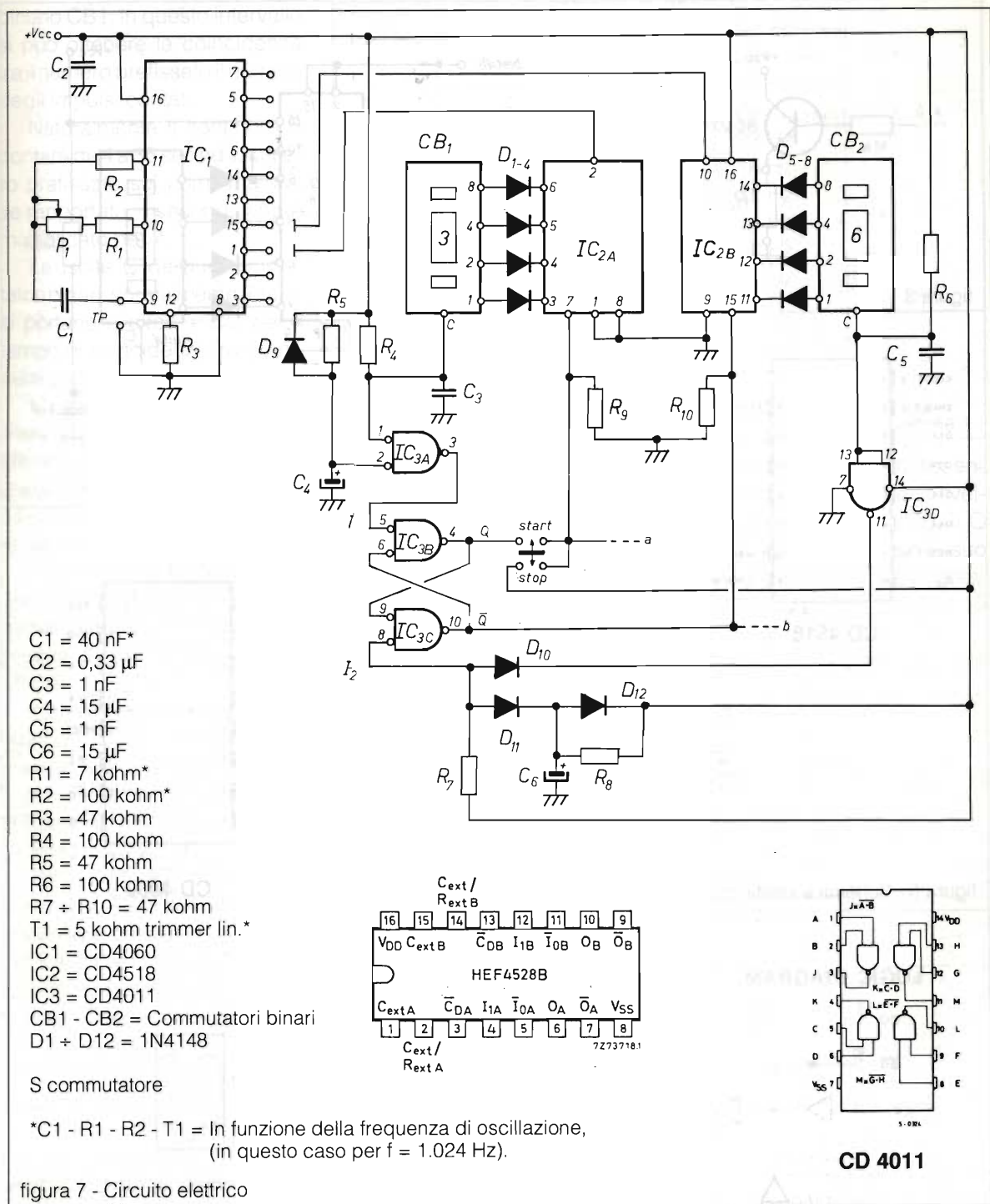
LOGIC DIAGRAM



- R = HIGH DOMINATES (RESETS ALL STAGES)
- ▲ COUNTER ADVANCES ONE BINARY COUNT ON EACH NEGATIVE-GOING TRANSITION OF ϕ_1 (AND ϕ_0)

S-2729

figura 6 - Schema e piedinatura del CD4060



di stop resetta il contatore IC2A collegando il suo piedino 7 a +Vcc.

In questa condizione entrambi i contatori sono inibiti e, terminato il transitorio d'accensione, ne-

gli ingressi del bistabile IC3 (Be C) sono presenti due livelli "1".

Portando l'interruttore S in posizione di start l'uscita Q del bistabile che si trova a livello "0" abilita il contatore IC2A.

Quando in CB1 si verifica la coincidenza tra il numero di impulsi contati e quelli in esso programmati, l'ingresso I1 del bistabile passa da 1 a 0.

Ne consegue che, dopo il

tempo programmato nel commutatore binario CB1, le uscite del bistabile cambieranno stato logico.

L'uscita Q passando da 0 ad 1 inibisce il contatore IC2A e quella negata (\bar{Q}) viceversa abilita il contatore IC2 B passando da 1 a 0.

È intuibile che dopo il tempo programmato sul secondo commutatore binario (CB2) l'ingresso I2 (piedino 8) del bistabile passerà da 1 a 0 provocando un nuovo cambio di stato logico sulle uscite.

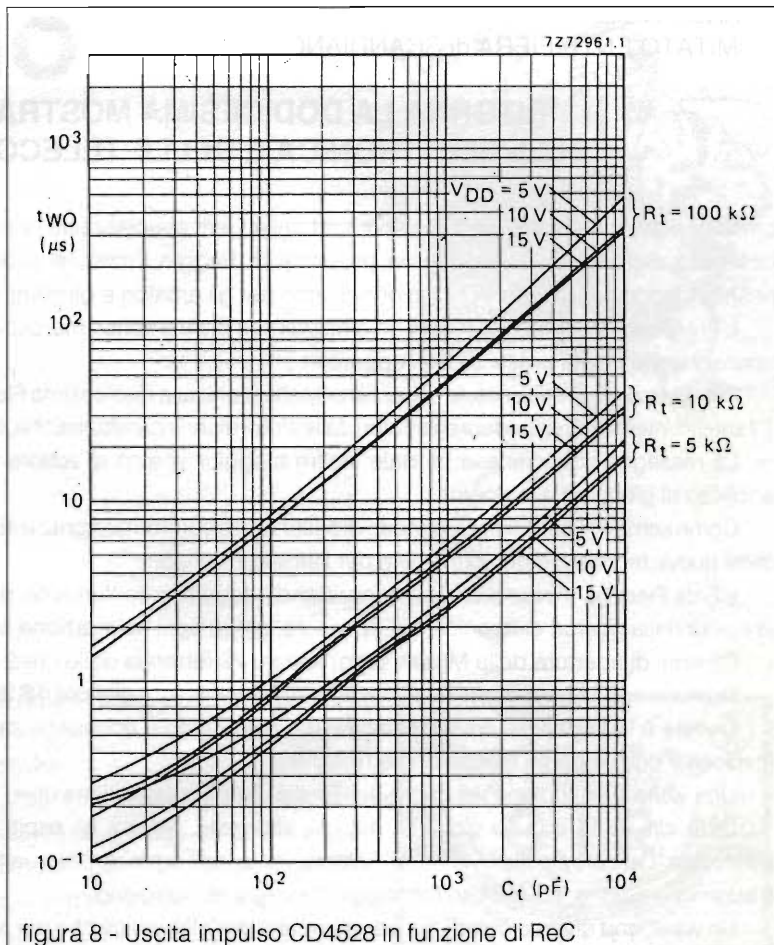
Si inibisce IC2B e si abilita IC2A e così via fin quando l'interruttore S non verrà riportato nella posizione di stop.

Le due uscite Q e \bar{Q} sono i punti di riferimento per prelevare i segnali di comando degli attuatori figura 3. I due tempi del ciclo possono assumere valori molto diversi da quelli in esempio variando la frequenza di oscillazione del CD 4060 o usando altre uscite dello stesso.

Il temporizzatore può assumere forme circuitali più complesse utilizzando per ogni contatore entrambe le sezioni del CD 4518.

Inoltre, in questa circuitazione, si possono usare, per ogni tempo programmabile, due commutatori binari.

Uno verrà usato per le deci-



ne e l'altro per le unità.

In figura 4 è riportato lo schema relativo ad un contatore. L'altro contatore sarà analogo e vedrà come ingresso nei piedini 7 e 15 il \bar{Q} del bistabile ed il comune dei due commutatori andrà collegato all'ingresso I2 del bistabile.

Mi scuso con i lettori in quan-

to non corrodo gli schemi con il relativo circuito stampato ma, a causa della vista ormai in declino, mi limito alla verifica e collaudo su basette di montaggio, demandando agli utilizzatori dello schema l'onere di realizzare lo stampaggio a loro più congeniale.

Buon lavoro. _____

RONDINELLI COMPONENTI ELETTRONICI
Via Riva di Trento, 1 - 20139 MILANO - Tel. 02/57300069

Tutto per l'elettronica - Hi-Fi - Hobby -
anche per corrispondenza - Visitateci - Interpellateci

SCANDIANO
COMITATO ENTE FIERA di SCANDIANO

RITORNA LA DODICESIMA MOSTRA MERCATO DELL'ELETTRONICA E DELLE TELECOMUNICAZIONI

ormai appuntamento di peso, nel panorama delle Fiere specializzate di elettronica, la Mostra mercato di Scandiano, in provincia di Reggio Emilia, si svolgerà nei giorni 23-24 febbraio 1991, riconfermandosi tra quelle di maggior richiamo per gli amatori e gli utenti professionali.

L'Ente Fiere è riuscito negli anni ad amalgamare diversi settori merceologici rendendo possibile al visitatore di apprezzare le novità presenti negli apparati.

Troveremo, nel paese natale di Lazzaro Spallanzani, alla dodicesima Fiera dell'elettronica Hi-Fi car, Hi-Fi home, TV satelliti internazionali, videoregistratori dalle straordinarie caratteristiche, componentistica per l'attività amatoriale.

La rassegna scandinava ha dato inoltre maggior spazio al settore del radiantismo CB - OM e computer applicati al gioco ed alla ricerca.

Come sempre il pubblico avrà modo di osservare e confrontare grazie ai 5 mila mq di spazio espositivo, il meglio delle nuove tecnologie per lo svago e per l'attività d'ufficio.

L'Ente Fiera ha messo a disposizione, stand adeguati e confortevoli, dove il visitatore può toccare con mano, le novità della ricerca elettronica e l'Espositore, offrire ogni spiegazione sui nuovi strumenti e particolari.

Gli orari di apertura della Mostra sono, sabato 23 febbraio dalle ore 9 alle 12,30 e dalle 14,30 alle 19,30.

Domenica la Mostra osserva gli stessi orari con chiusura alle ore 18,30.

Questa è la fiera delle novità tecniche, ma soprattutto è occasione di scambio per tutti gli amanti di questo favoloso e coinvolgente mondo che è l'elettronica.

Una visita a Scandiano nel cuore dell'Emilia, è una passeggiata utile.

Oltre alla visita ad una giovane, ma già affermata, Mostra gli ospiti potranno visitare la casa natale dello scienziato "Lazzaro Spallanzani" e di "Antonio Vallisneri", ammirare la quattrocentesca Rocca dei Boiardi, gustare il buon vino bianco, e il famoso formaggio Parmigiano Reggiano.

Un week-end diverso quindi, sia per gli amanti dell'elettronica che per tutti coloro che vogliono scoprire quanto è affascinante il mondo delle nuove tecnologie di comunicazione.

UTENTI DI COMPUTER IBM, COMPATIBILI E SPECTRUM SINCLAIR LETTORI DI "ELETTRONICA FLASH"

il Club "Radioamatori Utenti IBM" ed il "Sinclair Club" di Scanzano, sono a Vostra disposizione per copiare software di Vostro interesse e in loro possesso, "gratuitamente".

Per l'IBM e compatibili è disponibile la migliore produzione in campo radioamatoriale degli anni 1989/90.

Per lo SPECTRUM sono disponibili le cassette n. 11 e 12. Queste possono essere anche riprodotte su disco da 3,5" con il sistema Disciple. Nelle richieste, ai Soci di detti Club, sarebbe molto gradito ricevere Vostri programmi, anche generici, quale possibile scambio.

Per evitare eventuali mancati ritorni, i Vostri - supporti magnetici - devono pervenire ai Club in busta a bolle d'aria più il Vostro indirizzo pre-stampato e l'uguale affrancatura che vi è servita per l'invio.

Indirizzate le Vostre richieste al:

CLUB RADIOAMATORI UTENTI IBM - 80056 SANT'ANTONIO ABATE
Via Scafati, 150 - Tel. 081/8734247

oppure

SINCLAIR CLUB DI SCANZANO - 80053 CASTELLAMMARE DI STABIA
Cas. Pos. n. 65 - Tel. 081/8716073.

C.B. RADIO FLASH

Livio BARI & FACHIRO

Cari amici CB benvenuti nel 1991.

Purtroppo il decennio che ci condurrà al mitico 2000 non si apre con buone prospettive per la CB.

Come avete potuto constatare coi vostri occhi, leggendo l'estratto del Decreto 25 Giugno 1990, pubblicato sulla nostra rubrica mensile nel numero di Novembre 1990, si afferma in modo chiaro ed inequivocabile che il futuro della CB verrà determinato dalla normativa ETS-BA, emessa dall'ETSI (Istituto di Standardizzazione delle Norme Europee nel Settore delle Telecomunicazioni).

Su queste pagine avevamo avvertito i Lettori di ciò che bolliva e vive in pentola!

Nonostante ciò, oltre ai singoli, CB, anche le associazioni (con l'eccezione della FIR, che da tempo segue il problema a livello europeo) hanno continuato a far finta che il problema non esistesse: meeting vari, discorsi su banda alta da assegnarsi al traffico DX ecc. Purtroppo cari amici, la festa

è finita! Bisogna lasciare da parte i sogni di gloria, e affrontare la realtà.

Con piacere quindi apprendiamo che sono in corso i preparativi per il 1° Simposium CB, e che si svolgerà a Macerata il 14 Aprile 1991 organizzato da: Victor Chiarlie Group di Venezia, Gruppo Sierra Alfa di Milano e Gruppo G.I.R.

Il Simposium avrà carattere seminariale, ed è stato organizzato allo scopo di affrontare unitariamente i problemi relativi al futuro della CB in Italia.

In particolare gli argomenti trattati riguarderanno le relazioni con il Ministero P.T., e si cercherà di stabilire rapporti amichevoli, stabili e possibilmente duraturi, con tutti i gruppi DX e club CB operanti in Italia.

Gli organizzatori rivolgono a tutti gli interessati un pressante invito a partecipare, informazioni dettagliate possono essere richieste al Sig. Virgili Fava, presidente del G.I.R., P.O. Box 16, 62100 Macerata.



La manifestazione prevede la presenza di autorità religiose, civili e militari, oltre ovviamente a noti esponenti del mondo CB.

Nell'intento di facilitare l'adesione dei singoli CB ai circoli locali, e "spingere" questi ultimi a muoversi a livello nazionale, in sostanza per non lasciare sedimentare le acque, pubblichiamo, come preannunciato in Dicembre, il primo elenco di associazioni federate FIR.

Saremo lieti di completare questi elenchi con le coordinate di altri circoli e associazioni che ci perverranno, () compatibilmente ai tempi tecnici necessaria.

In pratica, se ci inviate un indirizzo per la pubblicazione, dovrete attendere circa tre mesi per

vederlo pubblicato su Elettronica Flash.

Cominciamo con i circoli delle Regioni Valle d'Aosta, Piemonte, Liguria.

La F.I.R. - C.B. è la Federazione Italiana Ricetrasmisisoni CB a riunisce circa 350 Clubs radiantistici.

È presente su tutto il territorio nazionale con le proprie associazioni di appassionati radiodilettanti CB e di volontari della Protezione Civile.

La F.I.R. - C.B. non è una associazione, ma una federazione cui aderiscono i circoli locali di cui sopra, i quali mantengono ampia autonomia locale.

Una emanazione della FIR CB è il S.E.R., Servizio Emergenza Radio, un organismo voluto dalla Federazione e da essa completamente controllato.

Il S.E.R. è una unità volontaria di protezione civile, preposta alle comunicazioni di emergenza in caso di calamità, ed è regolarmente riconosciuta dal Ministero dell'Interno.

Per aderire alla FIR, il singolo CB deve iscriversi al circolo federato più vicino.

Iscrivendosi ad un circolo Federato si può così partecipare alla attività delle strutture della Federazione.

Da questa puntata di CB Radio Flash, mettiamo a disposizione dei CB o dei Circoli che ci scrivono, uno spazio per esprimere il loro pensiero su questioni legate alla CB, che chiameremo "IL PUNTO DI VISTA DI..."

Naturalmente le opinioni espresse non sono necessariamente condivise dalla Redazione, ma esprimono opinioni personali di chi ci scrive.

Aprè la serie degli interventi Elio Antonucci, con utili consigli e precisazioni.

Elio Antonucci ha iniziato ad interessarsi alla radio nel '72 con l'acquisto di un ricevitore surplus BC 603.

Poco dopo aver acquistato un baracchino è diventato CB, e si è iscritto al circolo G. Marconi di

REGIONE VALLE D'AOSTA

Provincia di AOSTA
RADIO CLUB AOSTA P.O. BOX 182 11100 AOSTA

REGIONE PIEMONTE

Provincia di TORINO
ASS. CB E.R.V. CHIVASSO c/o ----- 10034 CHIVASSO
CENTRO CULT. CB COLLEGNO C. FRANZIA 135 10093 COLLEGNO
GR. RADIDAMAT. CB VALSUSA V. TORINO 4 10055 CONDOVE
S.E.R. CB IVREA V. MONTESTELLA 8/B 10015 IVREA
CB CLUB TRE VALLI V. UMBERTO 1° 49 10074 LANZO TORINESE
EMERG. RADIO MONCALIERI V. PRACIOSA 11 BORGO S.P. 10024 MONCALIERI
PINEROLO CB CLUB P.O. BOX 2 10064 PINEROLO
NORD CB TORINO V. SOLFERINO 10/B 10040 PIOBESI TORINESE
G.E.R.P. CB POIRINO V. INDIPENDENZA 48 10046 POIRINO
CB CLUB IL MARINAIO C. DE GASPERI 20/A 10098 RIVOLI
R.C. PIEMONTE V. RIVODORA 16 10099 S. MAURO TORINESE
ASSOCIAZIONE TORINO 23 V. VIVANTI 8 10135 TORINO
GRUPPO SOCCORSO RADIO CB V. UGO FOSCOLO 27 10126 TORINO
CB CLUB STELLA V. COSSOLO 3 10029 VILLASTELLONE

Provincia di ALESSANDRIA
CB ACQUI TERME P.O. BOX 93 15011 ACQUI TERME
R.C. CB ALESSANDRIA P.O. BOX 98 15100 ALESSANDRIA
F.I.R. CB CASALESE V. MELLANA 17 15033 CASALE MONFERRATO
R.C. CB NOVI LIGURE V. VERDI 138 15067 NOVI LIGURE
R.C. CB PUPO V. EMILIA 438 15057 TORTONA
R.C. CB PINO VALENZA V. PADOVA 12 15048 VALENZA

Provincia di CUNEO
CB CLUB BRAIDESE P.O. BOX 100 12042 BRA

Provincia di NOVARA
R.C. PANTERA P. MATTEOTTI 10 28021 BORGOMANERO
R.C. ALTO VERBANO PALAZZO MUNICIPALE 28052 CANNOBIO
A.U.R.D. DOMODOSSOLA V. OSCI 8 28037 DOMODOSSOLA
CB CB OSSOLA P.O. BOX 180 28037 DOMODOSSOLA
F.A.N. NOVARA P.O. BOX 1 28100 NOVARA
R.C. CB NOVARA C. XXII MARZO 103 28100 NOVARA
GRUPPO CB GHEPARDO V. GRAMSCI 28047 OLEGGIO
NUCLEO RADIANT. STRESIANO V. SELVALUNGA 33 28049 STRESA
ASS. CB GRUPPO SKORPION P. MATTEOTTI 21 28079 VESPOLATE

Provincia di VERCELLI
S.E.R. VAL SESSERA/SESSIA V. MARTIRI LIBERTÀ 13016 PRAY BIELLESE
EMERGENZA ALTA PADANA S. VECCHIA BIELLA 13048 SATHIA
R.C. ELEITRA VERCELLI V. ALFIERI 24 13100 VERCELLI

REGIONE LIGURIA

Provincia di GENOVA
MANIPOLO POVERI CAMM. V. VADO 49 R 16154 GENOVA-SESTRI PON.
GR. RADIO CB GENOVA PON. P. ODICINI 12 16158 GENOVA-VOLTRI
GR. RADIANT. S.E.R. GENOVA V. VADO 57 R 16154 SESTRI Ponente

Provincia di IMPERIA
R.C. IMPERIA V. DEL TEATRO 2 18100 IMPERIA
UNIONE AMICI DELLA RADIO S. SAN LORENZO 155 18038 SANREMO
R.C. VALLE ARGENTINA P.O. BOX 72 18018 TAGGIA
R.C. CB 77 P.O. BOX 18 18019 VALLECROSCIA

Provincia di LA SPEZIA
RADIO SPRUGOLA V. DEL TORRETTO 57 19100 LA SPEZIA

Provincia di SAVONA
CB CLUB BAIÀ DEL SOLE P.O. BOX 67 17020 ALASSIO
CB RADIO CLUB ITALIA V. PONTI 73 R 17020 BORSETTO S.SP1R.
CLUB CB SV-77 P.O. BOX 18 17100 SAVONA

Bologna.

Nel '73 ha richiesto ed ottenuto l'autorizzazione SWL ed ha affiancato alla CB l'attività BCL/SWL. Ha ottenuto l'autorizzazione CB nel 1974.

Infine nel 1989 ha fatto il

"salto": ha dato gli esami ed è diventato OM con il nominativo IK4NYY.

Elio Antonucci ci ha inviato il Suo punto di vista su Radioascoltatori (BCL/SWL), Radiodilettanti Radioamatori (OM):

Per essere radiodilettante occorre una semplice autorizzazione amministrativa che viene rilasciata a chiunque ne faccia richiesta, indirizzando la domanda alla direzione compartimentale P.T. del capoluogo di regione ove uno risiede.

Con detta autorizzazione si possono utilizzare apparecchiature omologate di 4 watt, detti comunemente (baracchini), la banda su cui operano è la 27 MHz (chiamata CB cityzen's band - banda cittadina), la legislazione vigente non consente collegamenti a livello internazionale, così come l'uso di antenne direttive. (I Radioamatori in gergo si chiamano OM).

È probabile che molti CB si appassionino alla parte tecnica della radio e diventino, previo esame, Radioamatori. Per diventare OM (questa sigla significa letteralmente OLD MAN, cioè uomo vecchio ma, più giustamente, uomo saggio) occorre sostenere un esame di Stato, bandito due volte l'anno dal ministero delle poste, che dà diritto a una patente ed una licenza di due gradi: la prima (speciale) si ottiene dopo una prova scritta di radiotecnica (idoneità ad operare sui 144 MHz e superiori, con potenza massima di 10 watt. La seconda (ordinaria) si ottiene dopo aver sostenuto con esito favorevole, una prova di ricezione e trasmissione in telegrafia (codice morse CW - Continuous Wave), e idoneità ad operare in HF (onde decametriche) con 300 watt.

La CB è vista con molto interesse dagli OM, perché è il primo gradino per diventare Radioamatori. I rapporti con i radioascoltatori sono sempre stati ottimi, considerando che chi oggi è CB, probabilmente è stato anche Radioascoltatore, (detto comunemente BCL Broadcasting Listener, ovvero ascoltatore di emittenti di radiodiffusione).

Per diventare Radioascoltatore (SWL Short Wave Listener, ovvero ascoltatore di onde corte) basta fare una richiesta, come sopra, alla Direzione Compartimentale P.T. la quale rilascerà una autorizzazione per l'impianto e l'esercizio di una stazione di ascolto sulle frequenze della banda riservata ai Radioamatori.

Ringraziamo Elio per il Suo contributo e invitiamo i Lettori a esprimere a loro volta il loro punto di vista ed inviarlo in Redazione. I testi che saranno ritenuti di interesse generale per i CB verranno proposti ai nostri Lettori.

Per questa puntata ho concluso, buon anno e vi lascio in compagnia del Fachiro.

FACHIRO op. MAURO



FACHIRO - GTH Bottegone (PT).

La parola "Amico"

Ascoltando i canali assegnati ai CB, ma credo che ciò si verifichi anche su altre frequenze, captiamo spesso la parola amico, parola ripetuta ed indirizzata a qualcuno che in molti casi è la prima volta che ascoltiamo.

Manca quindi la minima prova o valutazione per usare a proposito l'espressione.

Amico è una parola che dovrebbe avere, e non vi è dubbio l'abbia, un grande significato e senz'altro anche questa parola, proprio perché detta in ogni momento ed occasione, perde la propria importanza.

È un poco come nel caso di una moneta: quando si arriva ad una circolazione sproporzionata e superiore ai suoi limiti, questa perde sempre più il proprio valore.

Abitualmente diciamo: ... a te amico il "micro"; oppure, ... ha fatto break l'amico Jolly; ... un saluto all'amico Charly, e fin qui può essere ritenuto anche giusto, però in certe occasioni, purtroppo, arriviamo a contatti più spinti, più caldi, con parole e frasi volgari, offensive che, con il loro significato ben preciso, sono anch'esse precedute dalla parola amico.

Volendo fare due esempi: "se mi dici dove abiti, carissimo amico, vengo a trovarti e ti faccio due occhi così", questo a seguito, certamente di altra frase poco piacevole o scorretta detta dall'altra parte.

Oppure... non ti ascolto perché c'è un amico che manda la portante.

È una parola, insomma, che abbiamo trovato in frequenza, e che usiamo anche in quei casi in cui dovremmo usarne un'altra più indicata, più adatta e con significato addirittura opposto, il che non sempre è facile.

Comunque, a parte queste considerazioni negative per quanto riguarda la parola "amico", vi sono CB che hanno lati buoni e positivi, in quanto la maggior parte dei CB ha al 100% o quasi, il senso di solidarietà, dell'aiuto al prossimo od a chi comunque si trova in difficoltà.

Gli esempi in questo senso non mancano certamente, e si potrebbero ricordare quei casi di passate calamità naturali, come terremoti od alluvioni - e non sono pochi purtroppo - per constatare come l'opera dei CB, es-

sendo immediata, sia riuscita efficace, utile, direi quasi indispensabile.

Vi sono, oltre ai casi complessi ed estesi a vaste zone od aree geografiche, anche singoli episodi che avvengono quotidianamente, come l'incidente stradale segnalato appunto da un CB coinvolto esso stesso, o testimone casuale, oltre che a segnalazioni utili (specialmente sul canale 5) relative alla nebbia od al traffico in particolari momenti e condizioni, segnalando o sollecitando (come è capitato anche a chi vi scrive) l'intervento di quei servizi adeguati al caso.

Possiamo annoverare anche

episodi inerenti salvataggi di persone che si sono trovate in serie difficoltà, in mare od in montagna, e che per merito di amici CB, hanno potuto risolvere situazioni imbarazzanti e preoccupanti.

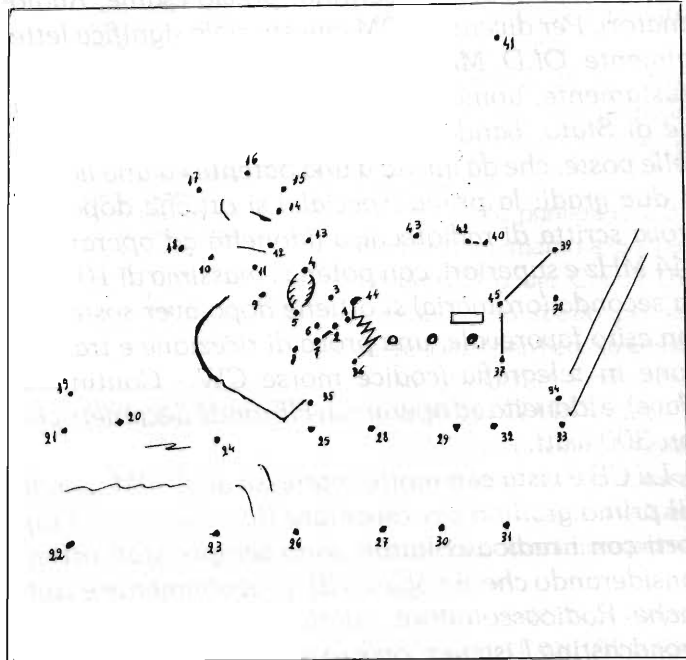
Sono avvenimenti questi, cui i veri, e non più giovani CB, fa piacere sentirsi ricordare.

In definitiva, anche se a volte la parola amico, non viene usata nel senso o con il significato giusto, in molte altre occasioni però, e principalmente quando ve ne è necessità, assume il suo significato giusto, e questo credo sia ciò che ha più importanza.

Alla prossima, con i 73 dal Fachiro

CHE COSA APPARIRÀ?

M. B.



Unire con un tratto di penna, seguendo l'ordine, i punti da 1 a 45

— ABBONANDOTI —
SOSTIENI ELETTRONICA FLASH

ANTENNA "ITALIA '90"

Filippo Baragona

Italia '90, ovvero un'antenna orientabile per le gamme radiantistiche dagli 80 ai 10 metri, economica e facilmente trasportabile.

Si tratta di un dipolo accorciato con un circuito accordato L-C su ogni braccio per poter compensare le sue ridotte dimensioni.

Lo spunto l'ho preso da un'antenna simile apparsa circa vent'anni fa su una rivista di elettronica.

Mi ricordo che a suo tempo avevo provato a costruirla ma, dei seri problemi meccanici di costruzione, (c'era il grosso problema di come sostenere le trappole, come accordarle per le varie

bande, come fissare il cavo di discesa, ecc.) mi avevano fatto scartare tale tipo di costruzione.

Peccato, perché le dimensioni erano minime e la copertura molto ampia, ma non mi era possibile dargli una robustezza decente.

Poi, qualche mese fa, parlando con un amico, il quale mi chiedeva se era possibile costruire un'antenna direzionabile per le bande dei radioamatori, mi sono ricordato di quella infelice esperienza e ho rifatto tutto daccapo.



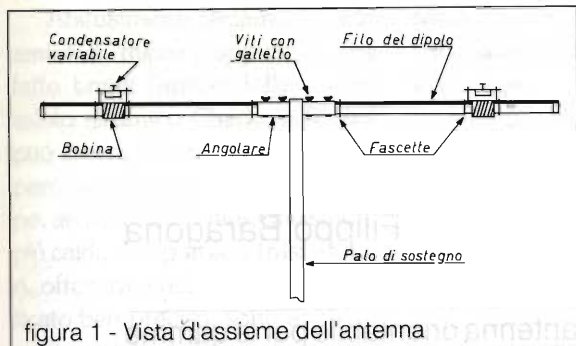


figura 1 - Vista d'assieme dell'antenna

Come è fatta (figura 1)

Due spezzoni di tubo in plastica costituiscono i bracci del dipolo e contemporaneamente il supporto delle bobine.

In parallelo alle bobine sono collegati due piccoli condensatori variabili per l'accordo di banda.

Al centro, un angolare sostiene i due bracci del dipolo e contemporaneamente viene fissato anche al palo verticale di sostegno.

Sull'angolare è fissata anche la presa BNC per il cavo schermato della discesa.

L'insieme è facilmente smontabile e la sua robustezza è notevole.

Materiale per la realizzazione

Come sempre mi procuro prima tutto il materiale necessario alla realizzazione.

- 3 metri tubo in PVC leggero per idraulica o per edilizia \varnothing 40 mm (colore bianco o arancione);
- 2 capocorda faston maschi in ottone da 5 mm;
- 2 capocorda faston femmina da 5 mm in ottone;
- 1 presa da pannello BNC con fissaggio mediante 4 viti da 3MA;
- 2 condensatori variabili da 200 pF, made in Japan, completi di manopola piatti e viti per il fissaggio;
- 2 viti da legno testa tonda 5 x 20 mm;
- 2 pezzi di vetronite ramata mm 105 per 40 mm;
- 1 tubo in PVC con diametro interno 40 mm lungo 220 mm;
- 1 angolare in lamiera zincata spessore 1,2 mm lungo 220 mm quadri, diametro esterno 3 mm;

- 3 metri di filo flessibile, sempre per impianti elettrici, sezione 1,5 mm², diametro esterno 3 mm;
- 3 metri di filo flessibile, sempre per impianti elettrici, sezione 1,5 mm²;
- 8 fascette in plastica 4 x 200 mm;
- 6 viti zincate 6 x 60 mm con 12 rondelle da 6 e 6 galletti zincati;
- 1 barra filettata in ottone da 4 mm con 20 dadi in ottone da 4MA e 20 rondelle da 4 sempre in ottone.

Il materiale, leggendo la distinta, sembra tanto ma in realtà si riduce a quattro "cianfrusaglie" e la spesa per l'acquisto è minima.

Costruzione

Forate dapprima l'angolare in lamiera, come da figura 2.

Fissate il tubo da 40 mm interno all'angolare con un morsetto da falegname.

Ora segnate 11 cm con il pennarello su un'estremità per ciascuno dei tubi lunghi da 40 mm e introducetele nel tubo da 40 mm interno, fino al segno appena fatto.

Forate con trapano e punta da 6,5 mm contemporaneamente il tubo centrale e i due tubi esterni, da parte a parte, entrando con la punta nei fori da 6,5 mm già praticati nell'angolare.

Per questa operazione sarebbe opportuno usare un trapano a colonna ma anche con un trapano elettrico portatile, visto che forate plasti-

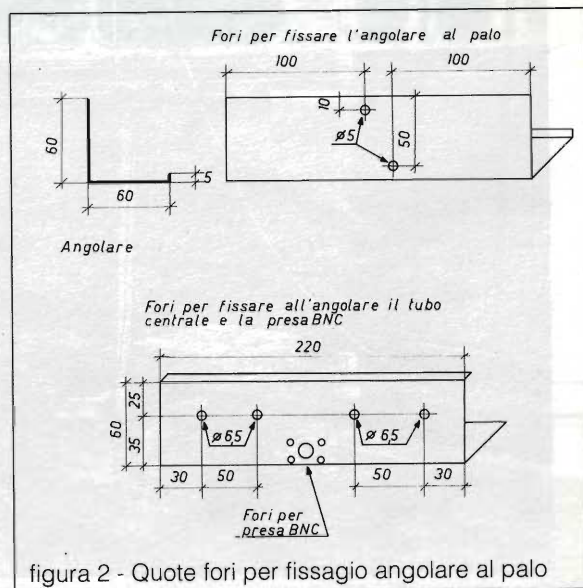


figura 2 - Quote fori per fissaggio angolare al palo

ca, si riesce lo stesso a fare i fori passanti perpendicolari e al centro dei tubi.

Partendo dall'altra estremità dei tubi con il pennarello segnate a 50 e 58 cm i punti dove devono essere praticati i fori da 4,5 mm; anche qui forate al centro e perpendicolarmente i tubi.

La foratura dei tubi costituenti i bracci del dipolo va fatta prima della verniciatura se avete deciso di verniciare i tubi, altrimenti li lasciate così come sono.

A questo punto prendete i due rettangoli di vetronite e metteteli in un bagno di incisione per circuiti stampati in modo da togliere completamente il rame visto che a noi serve solo la vetronite come supporto per i condensatori variabili.

Una volta "sramati", forateli come in figura 3 (se usate condensatori variabili con misure o fissaggio diverso, naturalmente dovrete modificare anche la foratura della vetronite).

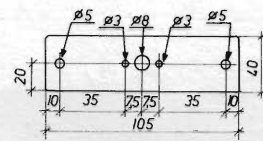
Preparate quattro pezzi di barra filettata lunghi 70 mm e fissateli nei fori da 4,5 mm praticati sui bracci del dipolo, vedi figura 4.

A questo punto spelate un'estremità del filo rigido, fate un occhiello con il rame nudo, lo fate entrare nella barra filettata e iniziate ad avvolgere le 20 spire necessarie alla bobina di compensazione.

Terminato l'avvolgimento, tagliate il filo appena abbondante e fermate l'avvolgimento nell'altra barra filettata, sempre con un occhiello (figura 4).

Tagliate due pezzi di filo flessibile lunghi 80 cm e altri due lunghi 50 cm; spelate un'estremità di ogni spezzone e preparate un occhiello che si adatti perfettamente alla barra filettata, quindi stagnateli.

Schema di foratura supporto condensatori variabili



Materiale: vetronite spess 16mm.

figura 3 - Quote fori per fissaggio condensatori variabili

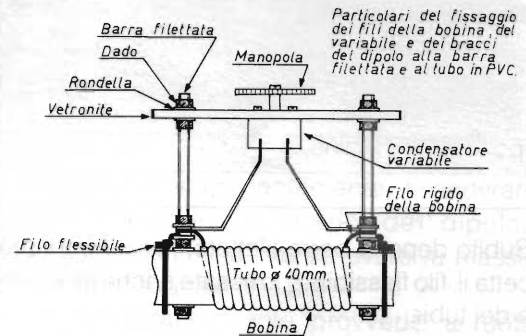
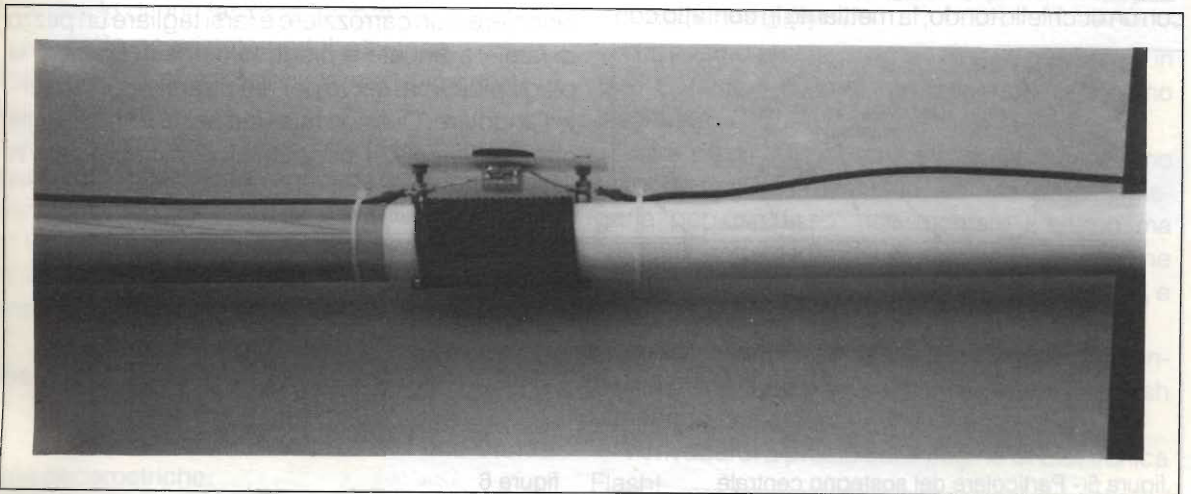


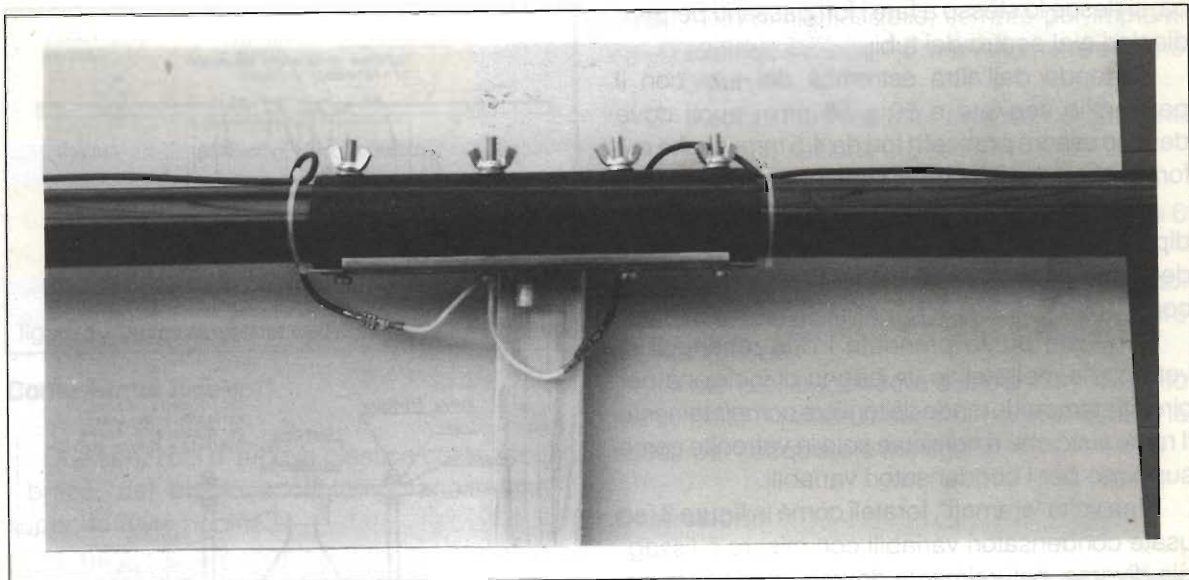
figura 4 - Particolare fissaggio delle bobine, del variabile e dei bracci del dipolo alla barra filettata e tubo PVC.

Alle estremità libere dei fili più lunghi stagnate o aggraffate un capocorda faston femmina.

Sovrapponete l'occhiello del filo flessibile a quello del filo rigido, mettete rondella e dado come in figura 4 e stringete bene i dadi (possibilmente con una chiave fissa, mai con una pinza).

Gli spezzone di filo flessibile lunghi 50 cm vanno verso le estremità dei tubi, quelli lunghi 80 cm verso il centro.





Subito dopo le barre filettate, fissate con una fascetta il filo flessibile e lo fissate anche all'estremità dei tubi.

Poco prima del segno che abbiamo fatto per sapere quanto entravano i due tubi nel tubo centrale (11 cm) fissate nuovamente i due spezzoni più lunghi del filo flessibile, sempre con le fascette.

Montate la presa BNC sull'angolare e saldare sia al centrale che sulla massa uno spezzone di filo flessibile lungo 10 cm che sull'altra estremità porta aggraffato o saldato un capocorda faston maschio in ottone, che ci serve per la connessione con le due estremità libere del filo flessibile proveniente dalle bobine.

Saldare due spezzoni di filo nudo stagnato da 6/10 di mm (quello telefonico o per campanelli) sul condensatore variabile e l'altra estremità, sempre con un occhiello tondo, la mettiamo in contatto con

l'occhiello del filo rigido e l'occhiello del filo flessibile.

Per ultimo fissiamo dapprima con due viti da legno l'angolare al palo di legno, poi blocchiamo con le viti 6 x 60 MA, rondelle e galletti il tubo centrale contenente i due tubi laterali (i bracci del dipolo) all'angolare, infine colleghiamo la presa BNC ai bracci del dipolo con i faston maschi e femmine.

Possiamo ora piantare per terra il palo in legno o fissarlo al balcone con un morsetto o fissarlo ad un rotore o fermarlo come meglio crediamo, e finalmente colleghiamo alla presa BNC la spina, sempre BNC, del cavo a 75 ohm che va al ricevitore.

Dimenticavo di dire che l'angolare non lo si trova in commercio, è necessario andare da un lattoniere o un carrozziere e farsi tagliare un pezzo di lamiera zincata e piegarlo come in figura 2; la piega alta 5 mm serve per rinforzare maggiormente l'angolare. Quando fate i fori per le barre filettate che sostengono i condensatori variabili, fate in

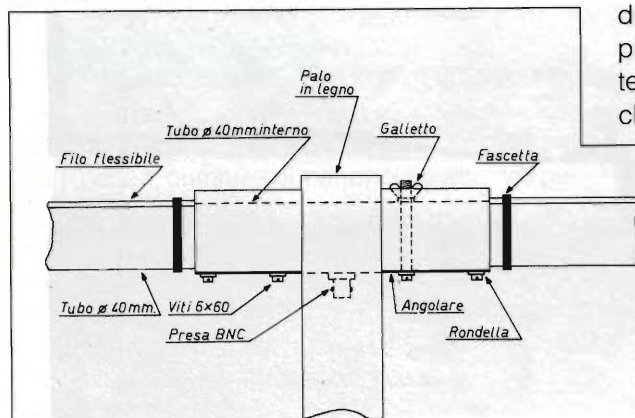


figura 5 - Particolare del sostegno centrale



Come mettere la carta nastro per la verniciatura

figura 6



modo che gli stessi siano orientati verso di voi e non verso l'alto come nelle foto.

In tal modo l'accordo diventa più agevole.

Qualche mese fa, mentre la costruivo, seguivo i campionati di calcio Italia '90 e mi è venuta l'idea di verniciarla con i colori della nostra bandiera e chiamarla appunto "antenna Italia '90".

Se ritenete di colorarla anche voi, vi procurate in un negozio di vernici 3 bombolette spray una rossa, una verde e una bianca, un rotolo di cartanastro e un pezzo di carta vetrata fine.

Avendo scelto di dipingerla (l'effetto è sorprendente!), tagliate dapprima il tubo da 3 metri in due pezzi uguali, fate un segno con un pennarello indelebile ogni 50 cm su ogni spezzone di tubo, avvolgete un giro di carta nastro attorno al tubo in corrispondenza del pezzo centrale (vedi figura 6) e spruzzatelo di bianco. La vernice va data in più mani, agitando bene la bomboletta prima dell'uso e cercando di non lasciare "ombre".

Se avete acquistato un tubo bianco, il colore centrale è già pronto; vi risparmiate la spesa di una bomboletta.

Quando la vernice è asciutta (aspettate almeno un giorno) passate a verniciare le estremità dei tubi spostando stavolta il nastro sulla parte bianca. Come avete capito, il nastro serve per avere le tre parti colorate ben distinte e senza "sormonti" di colore.

Uso dell'antenna

Con il ricevitore mi sintonizzo su una banda delle decametriche.

Dopodiché inizio lentamente, manovrando ciascun variabile sui bracci del dipolo, a sintonizzare l'antenna fino ad avere la massima intensità del segnale captato.

Contemporaneamente provvedo a ruotare l'antenna dirigendola nella direzione di provenienza dell'Emittente ricercata.

Si noterà anche in questo caso un aumento dell'intensità del segnale ricevuto indicato sia dallo S'meter del ricevitore, sia dall'aumento del suono nel ricevitore.

Tale antenna, essendo direzionale, ci permette di separare due Emittenti operanti sulla stessa frequenza ma provenienti da direzioni diverse.

Per chi non lo avesse ancora capito, tale antenna è composta da tre pezzi; i due bracci del dipolo e il palo con l'angolare. Le viti con galletto e le connessioni tramite faston servono appunto per avere un'antenna smontabile e pertanto adatta per l'uso "campale".

Possiamo prestarla ad un amico, portarcela in giro durante i contest, portarla dove vogliamo insomma!

I tre pezzi, lunghi un metro e mezzo, stanno comodamente in macchina. Se intendete impiegarla per uso fisso, non montate i faston ma saldate direttamente i fili provenienti dalle bobine direttamente alla presa BNC; foto, descrizioni e disegni sono più che esaurienti.

Io l'ho usata assieme all'accordatore d'antenna già presentato sulle pagine di Elettronica Flash ottenendo "sul campo" risultati di tutto rispetto.

Arrivederci a presto sulle pagine di Elettronica Flash!

alla di caccia DX

OMOLOGATO
P.T.

Ricetrasmittitore portatile HF LAFAYETTE EXPLORER 3 CANALI IN AM-2W

Apparato leggero e compatto comprendente tre canali quarzati per altrettante frequenze che possono essere scelte entro la gamma CB. Il ricevitore, molto sensibile, consiste in un circuito supereterodina a singola conversione con un circuito AGC di vasta dinamica. Comprende pure un efficace circuito limitatore dei disturbi, quali i caratteristici generati dai motori a scoppio, nonché il circuito di silenziamento (Squelch) a soglia regolabile. Il trasmettitore ha una potenza di 2 W all'ingresso dello stadio finale. L'apparato incorpora l'antenna telescopica ed è anche completato da una presa per la connessione ad un'antenna esterna. L'alimentazione viene effettuata da 8 pilette da 1,5 V con un totale di 12 V CC. Un'apposita presa permette di alimentare il complesso dalla batteria del veicolo tramite la classica presa per l'accendino.

IDEALE PER LA CACCIA

Per il soccorso stradale, per la vigilanza del traffico, per le gite in barca e nei boschi, per la caccia e per tutte le attività sportive ed agonistiche che potrebbero richiedere un immediato intervento medico. Per una maggior funzionalità del lavoro industriale, commerciale, artigianale ed agricolo.

In vendita da
marcucci

Il supermercato dell'elettronica
Uffici: Via Rivoltana n.4 Km.8,5-Vignate (MI)
Tel.02/9560221-Fax 02/9560248
Show-room-Via F.lli Bronzetti, 37-Milano
Tel.02/7386051

**Lafayette
marcucci**

... CHIEDERE È LECITO... RISPONDERE È CORTESIA... PROPORRE È PUBBLICABILE

a cura del Club Elettronica flash

Eh!, cari amici miei, il freddo inizia a farsi sentire, in montagna la neve non manca, il tempo è proprio adatto alle settimane bianche, lavoro permettendo. Tutti in marcia quindi verso il candore delle piste alpine e perché no, conoscere bionde e rubizze ragazze tirolesi.

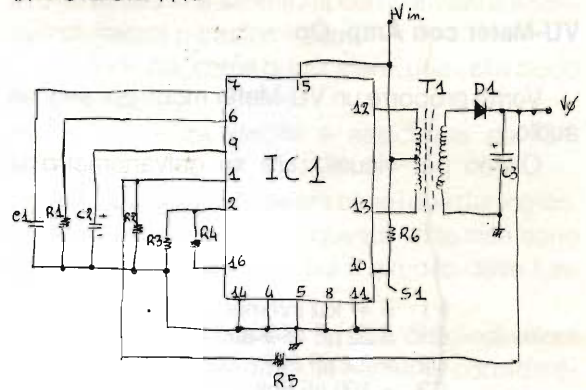
A parte queste divagazioni non proprio elettroniche, sono abbastanza contento dei risultati del concorsino: quiz del mese.

La vincitrice della precedente puntata è la Signora Signorina **Rita De Berardinis di Ostia**. Con una esauriente trattazione sia sull'intergrato che sul circuito, compreso elenco componenti e la necessaria teoria.

La nostra lettrice si è quindi meritata il premio, che consiste in un **Multimetro digitale** mod. DM302 distribuito dalla **Mega elettronica**.

Un plauso anche ai Signori Walter Cronisti di Bolzano - Bresci Stefano di Ponte a Signa (FI) e

RISPOSTA AL CIRCUITO QUIZ PUBBLICATO SU E.F.
DI NOVEMBRE 1990



R1 = 6800 Ω 1/4 W C1 = 4700 pF
R2 = 5600 Ω 1/4 W C2 = 1 μF 25 V L
R3 = 1000 Ω 1/4 W C3 = 4700 μF 50 V L
R4 = 1000 Ω 1/4 W D1 = 1N4933
R5 = 47 kΩ 1/4 W IC1 = LM3524
R6 = 2200 Ω 1/4 W S1 = interruttore unipolare
T1 = piume: TOROIDE φ esterno 21 cm
PRIMARIO: 50 + 50 Spire φ 0.20 mm
SECONDARIO: 110 spire φ 0.40 mm

Andreotti Pierluigi da Villasanta (MI), risultati tra i migliori nella moltitudine.

Per tutti coloro che, colti da logica curiosità vogliono sapere su cosa verteva il quiz, ecco a voi svelato l'arcano. Si tratta di un inverter DC/DC con l'integrato SG3524 in configurazione push pull minima, senza finali esterni.

Tutto come da manuale della SGS/ST. Non pubblichiamo tutta la trattazione della signorina Rita per motivi di spazio.

Veniamo ora alle richieste-proposte del mese.

Proposta

Allarme fusibile bruciato

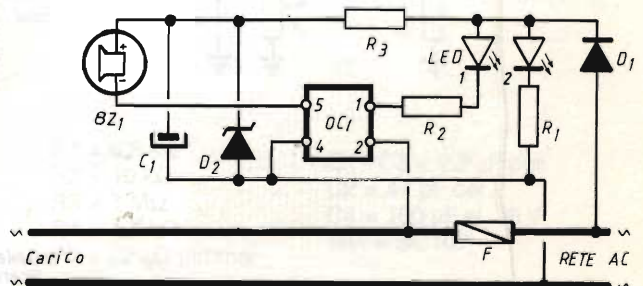
Propongo alla vostra cortese attenzione un avisatore sia acustico che luminoso di fusibile bruciato.

Questo circuito funziona su linee elettriche a tensione di rete. Non sono necessarie tarature. Se tutto è OK, fusibile integro, LED 2 è acceso, non appena F si brucia LED 1 si accende e il buzzer inizia a suonare. Si è optato per l'uso di un accoppiatore ottico in quanto volevo garantire al buzzer un'alimentazione stabilizzata a 12 V.

Il fusibile andrà calcolato in funzione del carico. Il circuito funziona con carico minimo di 100 W.

Giuseppe di Levanto

R1 = 47 kΩ D1 = 1N4007
R2 = 39 kΩ D2 = Zener 12V - 1W
R3 = 22 kΩ 5 W LED 1 = Rosso
C1 = 100 μF 25 V el. LED 2 = Verde
OC1 = 4N25 BZ1 = Buzzer 12V bitonale



Proposta

VU-Meter con Amp. Op

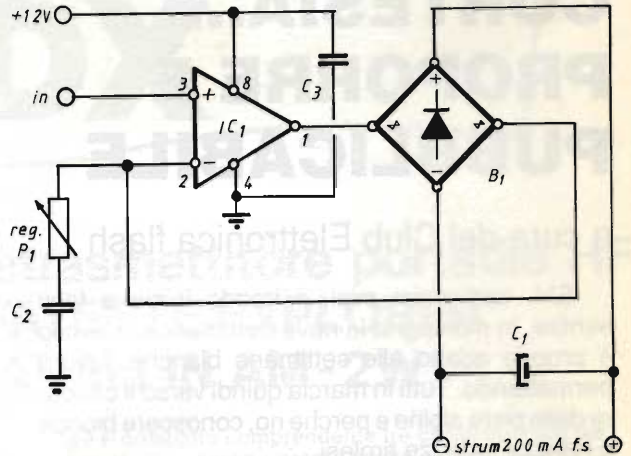
Vorrei proporre un VU-Meter mono per segnali audio.

Ottimo per visualizzare su galvanometro la

- P1 = 47 kΩ trimmer
- C1 = 22 μF 16 V el.
- C2 = 2,2 μF Poli
- C3 = 100 nF Poli
- IC1 = TL081
- B1 = 50V 1A
- MA 1 = 200 μA F/S

uscita master di un mixer, esso si compone di un integrato operazionale, un ponte raddrizzatore e pochi altri componenti. L'alimentazione avviene con una tensione di 9/15V. La taratura viene effettuata mediante P1. IC1 è un classicissimo TL081.

Claudio di Nogara



Richiesta

Caricabatteria tampone per orologio

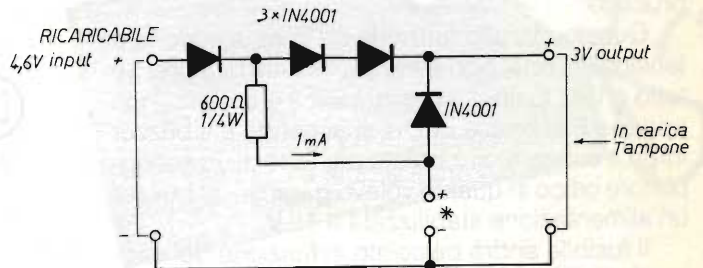
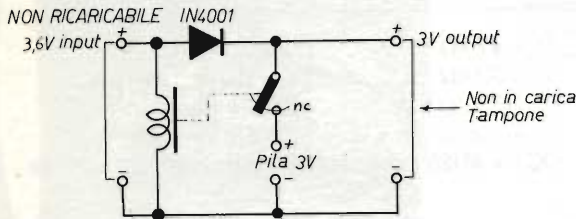
Marco di Pesaro ci ha chiesto se fosse possibile dotare di carica tampone e relativa batteria, un orologio funzionante a 3 Vcc con un assorbimento max di 100 mA.

Ed ecco gli schemi a seconda delle personali esigenze. Semplici, vero?

Le batterie sono nickel cadmio a stilo 1,2 V.

Anche il Signor Lazzaro di Conversano ci ha chiesto una cosa simile, ma non avendo specificato la tensione di funzionamento raddrizzata dell'apparecchio non ci è possibile aiutarlo nel caso specifico.

Ad ogni buon conto questa ci pare una soluzione molto versatile, entro certi limiti, ma se così non fosse (per il signor Lazzaro), sono necessarie ulteriori informazioni.



* 3 pile stilo 100 mA 1.2V Ricaricabili Nickel Cadmio

Richiesta

Duplicatore da 4 + 9 Vcc

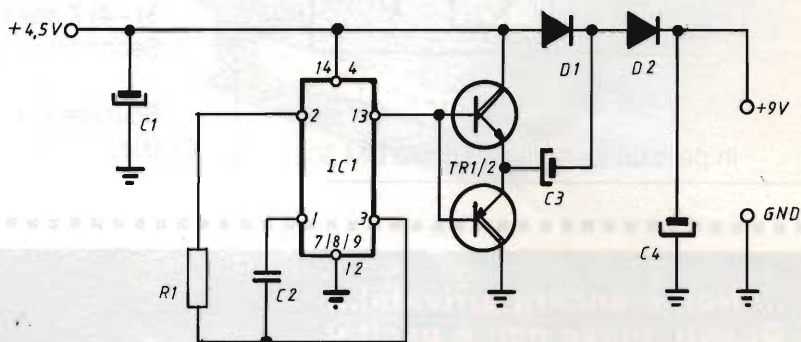
Vorrei veder pubblicato un innalzatore di tensione per poter alimentare il mio CD player con una tensione di 4 volt, visto che l'apparecchio necessita di 9 Vcc.

Riccardo di Firenze

Risposta

Visto che i Lettori CD portatili non necessitano

R1 = 4,7 kΩ
 C1 = 220 μF 10 V el.
 C2 = 1 μF poli
 C3 = 470 μF 16 V el.
 C4 = 1000 μF 16 V el.
 IC1 = CD4047
 TR1 = BD675
 TR2 = BD676
 D1 - D2 = 1N4007



di altissime correnti, consiglio un piccolo duplicatore di tensione a simmetria complementare senza induttanza o trasformatori.

Esso sfrutta, come duplicatore, una cella diodo-condensatore.

La frequenza stabile è assicurata da IC1, CD4047.

Sarà opportuno dissipare bene i due darlington.

Ad ogni modo anche questa volta non sono necessarie tarature, per cui il circuito deve funzionare subito.

Utilizzando, al posto di D1, D2, dei diodi veloci e non 1N4007, il rendimento aumenta considerevolmente.

Richiesta

Preamplificatore per PIONEER

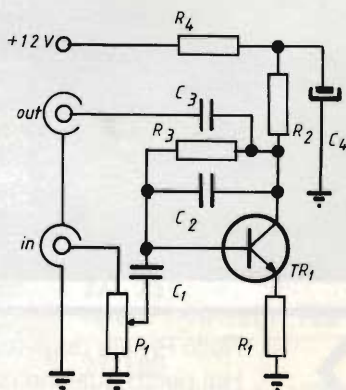
È possibile adattare l'ingresso pre di un amplificatore per automobile universale, all'ingresso vecchio di un Pioneer Component?

Stefano di Foggia

Risposta

Il vecchio ingresso della ditta giapponese è molto particolare, in quanto in uscita è disponibile, al massimo del pilotaggio, poco più di 70 mV con impedenza di 10 kΩ, per cui nel suo caso è più che necessario un preamplificatore adattatore. Un solo transistor e pochi altri componenti potranno egregiamente ovviare il problema. Si tratta di un classicissimo circuito la cui amplificazione potrà essere dosata dal trimmer di ingresso. Nella versione stereo verranno assemblate due sezioni uguali.

Attenzione però alle masse che dovranno essere cablate in un solo punto.



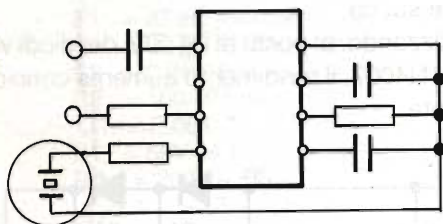
R1 = 6,8 kΩ
 R2 = 10 kΩ
 R3 = 1 MΩ
 R4 = 4,7 kΩ
 P1 = 22 kΩ trimmer

C1 - C3 = 2,2 μF poli
 C2 = 47 pF cer.
 C4 = 100 μF el. 16 V
 TR1 = BC107

QUIZ del mese

Prima di accomiatarmi da voi propongo il nuovo quiz per il mese prossimo.

Per aiutarvi un poco posso assicurarvi che il buzzer suona quando qualcuno vi cerca... di più non posso dirvi.



In palio un multimetro digitale DM 302

Precisazioni utili:

Numero 10/90 - Precisazione al Signor Francesco Sicoli e Lettori pag. 101 "Antibump"

- Resist. tra pin 1 e 14 = Leggasi 2,2 M Ω
- Pin tra 9 e 11 = Leggasi 4
- Il disegnatore ha invertito dicitura "Casse" con "Amplificatore"

Numero 11-90 Precisazione al Signor Riccardo Bancalà e Lettori pag. 64 "Flash Emergenza e divertimento"

- Dati mancanti: T1 = 1) - 2) 90 spire filo \varnothing 0,6 mm
 3) - 4) 7 spire filo \varnothing 0,6 mm
 Secondario 600 + 600 spire filo \varnothing 0,2 mm

Scusateci, accade soprattutto a chi lavora!
 Grazie.

**... Non è ancora arrivata!...
 Questo mese non è uscita!...
 Non ne abbiamo più!...**

Queste sono le risposte con cui banalmente si giustifica l'edicolante quando gli chiedi E.F. e lui non ne dispone.
BUGIE!!!

La tua Rivista E. FLASH esce ai primi di ogni mese lo sai, ed è distribuita sulla rete nazionale dalla Rusconi, PRETENDI quindi che ti procuri la copia dal suo distributore locale per il giorno successivo.

Lui dispone sempre di una scorta per rifornire le edicole. Da quel giorno, l'edicola avrà sempre una copia per te ogni mese.

Così facendo ci aiuterai a normalizzare la distribuzione nazionale, ti faciliterai l'acquisto e non perderai alcun numero prezioso della tua E.F.

La Direzione



Nelle Riviste degli anni precedenti hai rilevato un articolo che ti interessa?
 Hai perso qualche numero?

SEMPLICE! Approfitta di questa campagna Sostenitori!!!

Per UN arretrato	L. 4.500	anziché	L. 6.000
per TRE arretrati	L. 11.000	anziché	L. 18.000
per SEI arretrati	L. 20.000	anziché	L. 36.000
per UNA ANNATA	L. 40.000	anziché	L. 66.000

(escluso il 1990)

Fai attenzione, questi prezzi valgono solo per il periodo della campagna!!

DA MICROSET UNA NOVITÀ ASSOLUTA

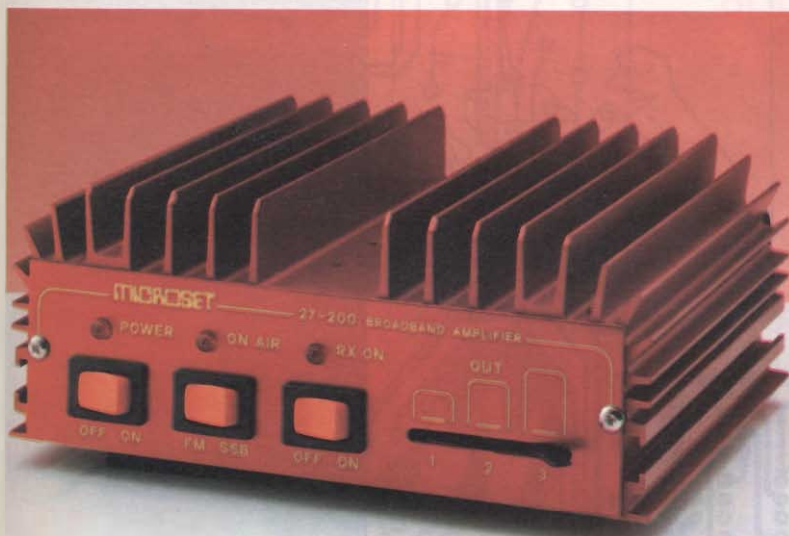
È FINITA LA STRAGE
DELLE
INNOCENTI BATTERIE

RIDUTTORE DI TENSIONE AD ALTA EFFICIENZA
per Camion - Autobus - Imbarcazioni

CONTACT 15 - da 24 a 13V - 15A

CONTACT 30 - da 24 a 13V - 30A

- Alto rendimento oltre il 90%.
- Da lunga vita alle batterie.
- Non spreca corrente.
- Assenza di surriscaldamento.
- Protezione totale.
- Tecnologia switching.
- Garantisce sicurezza ed efficienza.
- Si installa in pochi minuti.



NUOVI AMPLIFICATORI HF E C.B.
I PROFESSIONALI 27/200

- Banda larga 3-30 MHz.
- Ingresso W 2-12 AM 4-24 S.S.B.
- Uscita W 200 AM 400 S.S.B. tipici.
- Preamplificatore 20dB - 1.5 N.F.
- Potenza regolabile.
- Alimentazione 13.8V 22A AM.

ALTRI MODELLI C.B. DA MOBILE:

27/ 50

Ingresso 1-6W uscita 45W AM - 90W SSB

27/ 75

Ingresso 1-6W uscita 70W AM - 140W SSB

27/100

Ingresso 1-6W uscita 100W AM - 200W SSB

Cercali dal tuo rivenditore di fiducia. E ricorda! Un buon apparato va ben alimentato. Usa alimentatori Microset, GLI INSUPERABILI!

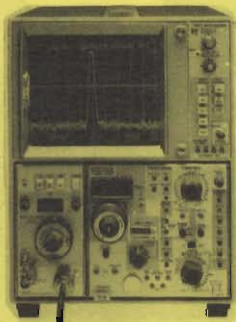
MICROSET®
ELECTRONICS

Via A. Peruch, 64
33077 SACILE (PORDENONE) - Italy - Tel. 0434/72459 r.a.
Telefax 0434/72450 - Telex 450122 MICRO

DOLEATTO snc

Componenti
Elettronici s.n.c.

**I NOSTRI ANALIZZATORI
DI SPETTRO**



TEKTRONIX 7L12
Cassetto analizzatore di
spettro 100 kHz + 1.8 GHz

TEKTRONIX 7L13
Cassetto analizzatore di
spettro 1 kHz + 1.8 GHz

TEKTRONIX 7L18
Cassetto analizzatore di
spettro 1.5 GHz + 18 GHz

H.P. 8554L
Cassetto analizzatore di
spettro 500 kHz + 1250 MHz

**SYSTRON DONNER
AN/USM394**
Analizzatore di spettro
10 MHz + 12.4 GHz

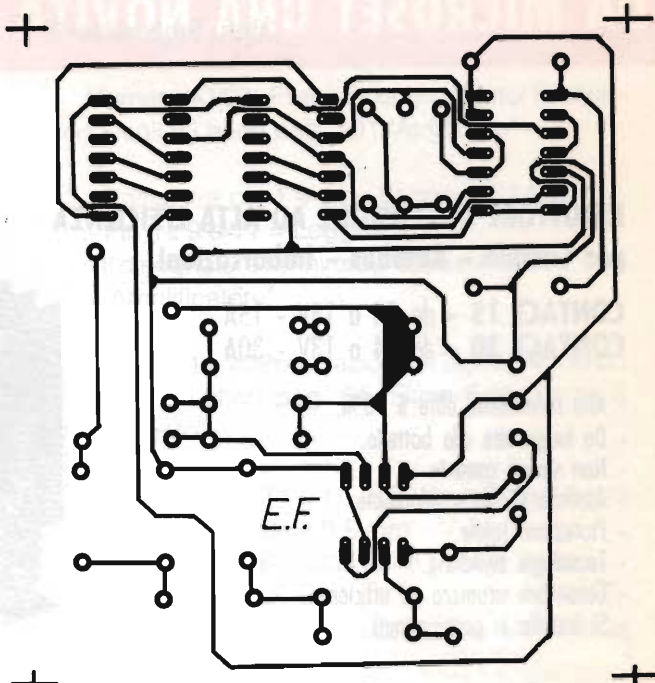
Altri cassette analizzatori di
spettro:
TK 3L5, 1L5, 1L10, 1L20
NELSON ROSS 205, 003
PENTRIX L-30, L4350/2

0000 000 000 0000 0000 0000

10121 TORINO - Via S. Quintino, 40
Tel. (011) 51.12.71 - 54.39.52

Fax (011) 53.48.77

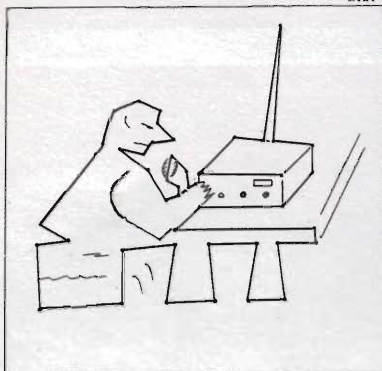
20124 MILANO - Via M. Macchi, 70
Tel. 02-669.33.88



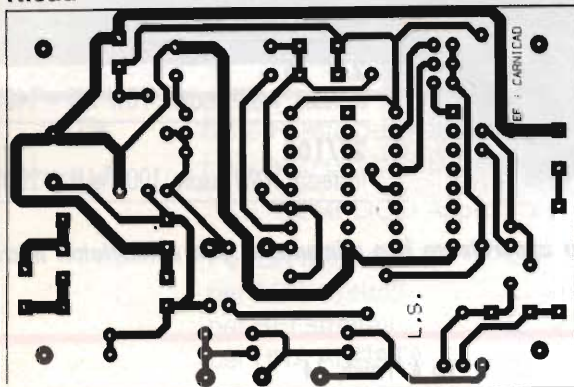
Spettri e rumori

CHE COSA APPARIRÀ?

M.B.



Nicad



SPECIALE USATO
Oscilloscopio Tektronix 453
L. 780.000 + IVA

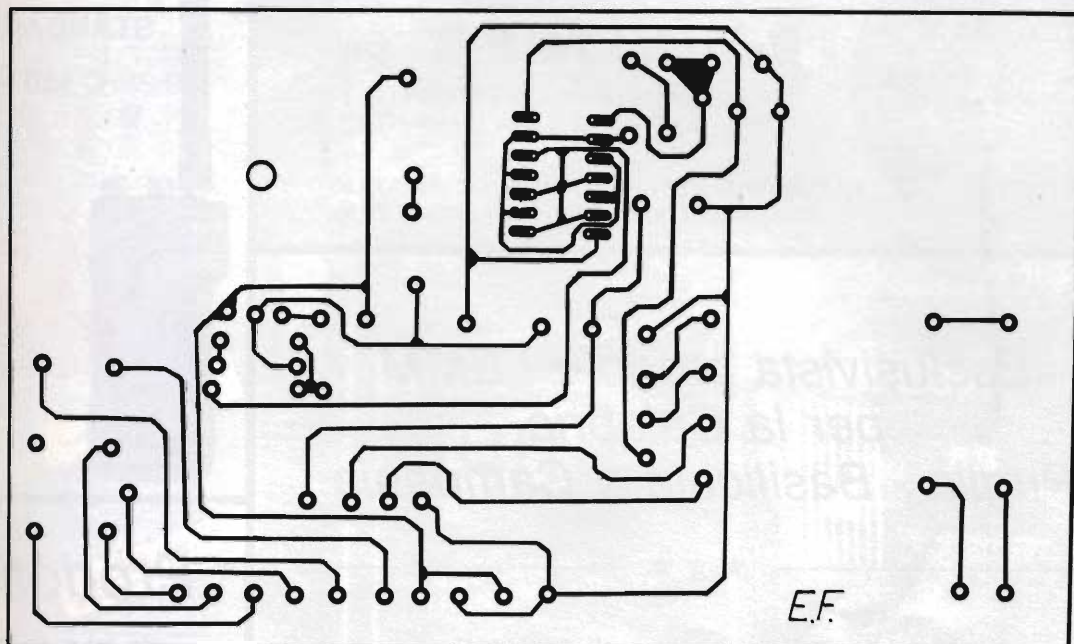


- Doppia traccia
- DC 50 MC
- 5 mV
- Tubo rettangolare 6x10 post-accelerato 10 kV
- Ritardo variabile
- Compatto portatile
- Rete 220 V

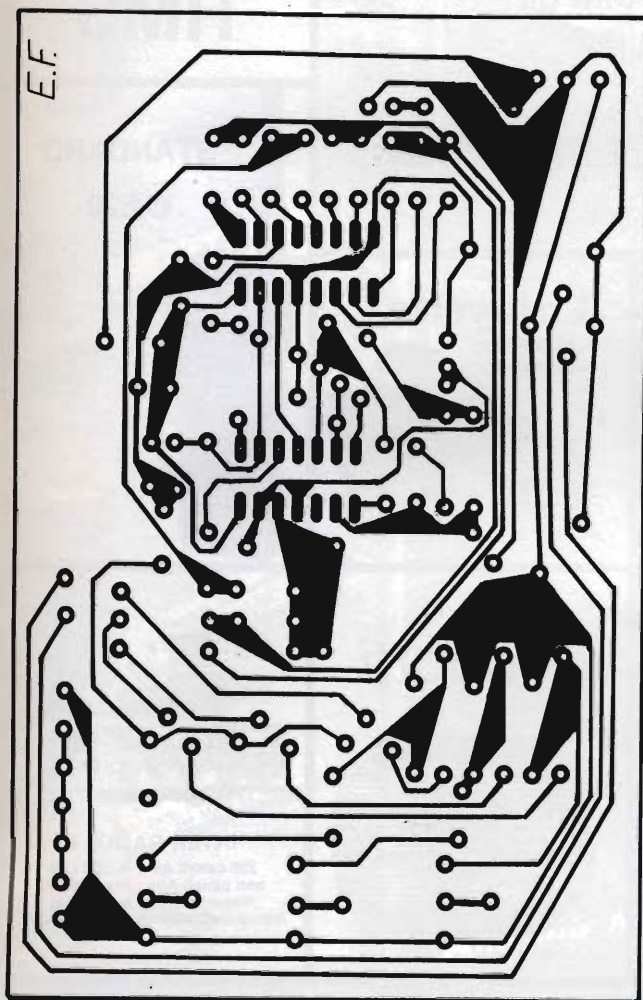
DOLEATTO snc

Componenti
Elettronici s.n.c.

Via S. Quintino, 40 - 10121 TORINO
Tel. (011) 51.12.71 - 54.39.52
Telefax (011) 53.48.77
Via M. Macchi, 70 - 20124 MILANO
Tel. 02-669.33.88



Riscalda tubazioni

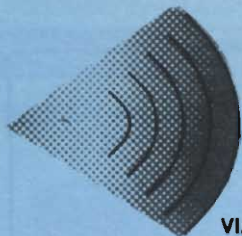


Lampeggiatore Junior Lamp

In un Master unico
i circuiti stampati
di tutti gli articoli

**Risposte al quiz "Trans...
Anche tu lo sai?**

- 1 = OC71
- 2 = CK722
- 3 = 2SG577
- 4 = OC72
- 5 = OC171
- 6 = ASZ18
- 7 = AF139
- 8 = 40290
- 9 = 2N708
- 10 = 2N1711



PRO.CO.M.E.R. SRL

PRODUZIONE COMMERCIO MATERIALI
ELETTRICI - ELETTRONICI E RICETRASMITTENTI

VIA LUDOVICO ARIOSTO 10/2
70043 MONOPOLI - BARI

TEL. (080) 77.79.90
FAX (080) 77.79.90

*Esclusivista prodotti LEMM
per la Calabria
Puglia - Basilicata e Campania*

Vendita all'ingrosso di tutti gli
appareati CB delle ditte:

MELCHIONI - MARCUCCI - ZETAGI e CTE

**STANDARD
C 150**



*Prodotti
RMS*

**STANDARD
C 520**



DAYTON
40 canali AM/FM.



COLORADO
40 canali AM/FM.

Lafayette
INDIANAPOLIS
40 canali AM/FM.



**STANDARD
C122**



C412

Prodotti



Prodotti



INTEK GALAXI II
226 canali AM-FM-USB-LSB
con canali Alfa - Roger Beep,
frequenzimetro e rosmetro
incorporati, potenza 40 W PeP SSB.

Interpellateci! Potremmo avere ciò che cercate al giusto prezzo

ALAN 80/A POTENTE PICCOLO PRATICO

L'ALAN 80A è un apparato ricetrasmittente CB a 40 canali estremamente compatto ma con potenza d'uscita ugualmente elevata. Il canale 9 di emergenza può essere agevolmente richiamato in caso di necessità tramite l'apposito pulsante. Il display a cristalli liquidi illuminato consente di visualizzare il canale di lavoro senza pregiudicare la durata delle batterie. Le spie di TX ed RX visualizzano il modo di funzionamento del ricetrasmittitore. L'ALAN 80A è inoltre dotato di:

- Porta batterie a secco
- Antenna elicoidale in gomma ad alto rendimento.

CARATTERISTICHE TECNICHE: Frequenza di lavoro: 26.965-27.405 MHz - N. canali: 40 - Potenza d'uscita: 4/1 W commutabili - Alimentazione interna: pacco batterie (9 pile a secco 1.5V "AA") - esterna: 13,8 Vcc - Connettore antenna: 50 Ohm tipo TNC - Antenna: elicoidale con guaina in gomma



CA 1480
Cuffia + microfono e vox automatico escludibile



MA 16
Ma-16 microfono/altoparlante



CA 1410
Caricatore da parete per CA 1480



Pacco batterie ricaricabili



Cavo d'alimentazione con presa per accendisigari per ALAN 80/A



BS 80
Amplificatore lineare più adattatore da auto 25W - 13,8 Vdc - CB



Base magnetica nera per uso veicolare con connettore TNC



Custodia antigraffio protettiva per ALAN 80 in semipelle



42100 Piaggio Emilia - Italy
Via R. Sordani, 7
(Zona Ind. Moncasale)
Tel. 0522/47441 (vic. aut.)

SIRIO[®]

antenne



DISTRIBUTORE
ESCLUSIVO
PER L'ITALIA

TURBO 800 S

STORIA DI UN PROGETTO AMBIZIOSO

ALL'INIZIO DELLA FASE DI PROGETTAZIONE DI QUESTO MODELLO, L'OBIETTIVO DEL NOSTRO UFFICIO-RICERCA ERA BEN PRECISO:

RAGGIUNGERE LA MASSIMA AFFIDABILITÀ POSSIBILE, TENENDO PERÒ IN PRIMISSIMO PIANO TRE PARAMETRI FONDAMENTALI: RENDIMENTO, POTENZA, BANDA PASSANTE.

IL RISULTATO È SOTTO I VOSTRI OCCHI, IL SUO NOME È TURBO 800 S: RENDIMENTO, POTENZA E BANDA PASSANTE A LIVELLI OTTIMALI, ROBUSTEZZA A TUTTA PROVA, GRANDE FLESSIBILITÀ DI MONTAGGIO, DESIGN RAFFINATO (LO STILO IN ACCIAIO INOX CROMATO NERO SI INTEGRA PERFETTAMENTE COL RINFORZO DI NYLON ALL'INTERNO DELLA MOLLA), UN RIVOLUZIONARIO SISTEMA BREVETTATO DI INCLINAZIONE E BLOCCAGGIO SENZA VITI LA RENDONO DAVVERO UNICA NEL SETTORE CB.

PRESTAZIONI ECCEZIONALI, MA CHE CERTAMENTE NON SORPRENDONO CHI CI CONOSCE BENE:

LA QUALITÀ ASSOLUTA È UNO STANDARD ABITUALE, IN CASA SIRIO.

TURBO 800 S

Type: 5/8 λ base loaded
Impedance: 50 Ω
Frequency range: 26-28 MHz
Polarization: vertical
V.S.W.R.: $\leq 1.1:1$
Bandwidth: (80 CH) 910 KHz
Gain: 4 dB ISO
Max. Power: P.e.P. 500 Watts
Length: approx. mm. 820
Weight: approx. gr. 350
Mounting hole: \varnothing mm. 12.5
Code: 532511 727

TURBO 800 S PL

Type: 5/8 λ base loaded
Impedance: 50 Ω
Frequency range: 26-28 MHz
Polarization: vertical
V.S.W.R.: $\leq 1.1:1$
Bandwidth: (80 CH) 910 KHz
Gain: 4 dB ISO
Max. Power: P.e.P. 500 Watts
Length: approx. mm. 820
Weight: approx. gr. 370
Connection: UHF PL-259
Code: 22077.1



MIDLAND ALAN 28

È l'apparato più completo disponibile attualmente e dispone di:

5 MEMORIE: per avere i canali più utilizzati "sottomano"

MIC GAIN: preamplificatore microfono.

RF GAIN: preamplificatore d'antenna

SCAN: per trovare automaticamente i canali impegnati

ROSMETRO AUTOMATICO: per tenere sotto controllo l'antenna

Commutatore canali rotativo e pulsanti UP/DOWN sia sul frontalino che sul microfono per adattarsi a tutte le esigenze

Disponibile, come accessorio opzionale, una plancia estraibile (MDL 7528) utilizzabile sia per ricetrasmittitore che per autoradio.

Frequenza di funzionamento:

26.965 - 27.405 MHz

N. Canali: **40**

Potenza Max AM: **4.5 W**

Potenza Max FM: **4.5 W.**

Tensione di alimentazione:

13.8 Vcc.

① **MDL 7528**
PLANCIA ESTRAIBILE PERSONALIZZATA PER L'INSTALLAZIONE DEL RICETRASMETTITORE ALAN 28

② **SPL 7528**
SUPPORTO FISSO PER L'INSTALLAZIONE ESTRAIBILE DEL RICETRASMETTITORE ALAN 28 O AUTORADIO A NORME ISO DIN 7736

③ **SPL 7500**
ACCESSORI PER L'INSTALLAZIONE ESTRAIBILE DI AUTORADIO A NORME ISO DIN 7736 NELLA PLANCIA SPL 7528

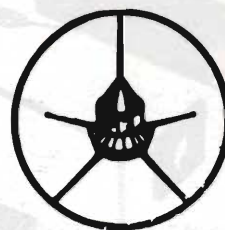


42100 Reggio Emilia - Italy
Via R. Sevardi, 7
(Zona Ind. Mancasale)
Tel. 0522/47441 (ric. aut.)
Telex 530156 CTE I
Fax 47448

SUPER 16 $3/4\lambda$

cod. AT 107

Frequenza: 26-28 MHz
Pot max.: 3.000 W
Imp. nom.: 50 Ω
Guadagno oltre 9,5 dB
SWR. max.: 1,2+1,3 agli estremi su 160 CH
Alt. antenna: 8.335 mm
 $3/4\lambda$ cortocircuitata



Antenne
lemm

distributore autorizzato

Electronic SERVIS

di Anzalone Lorenzo

Via Benevento, 16

84091 BATTIPAGLIA - SA

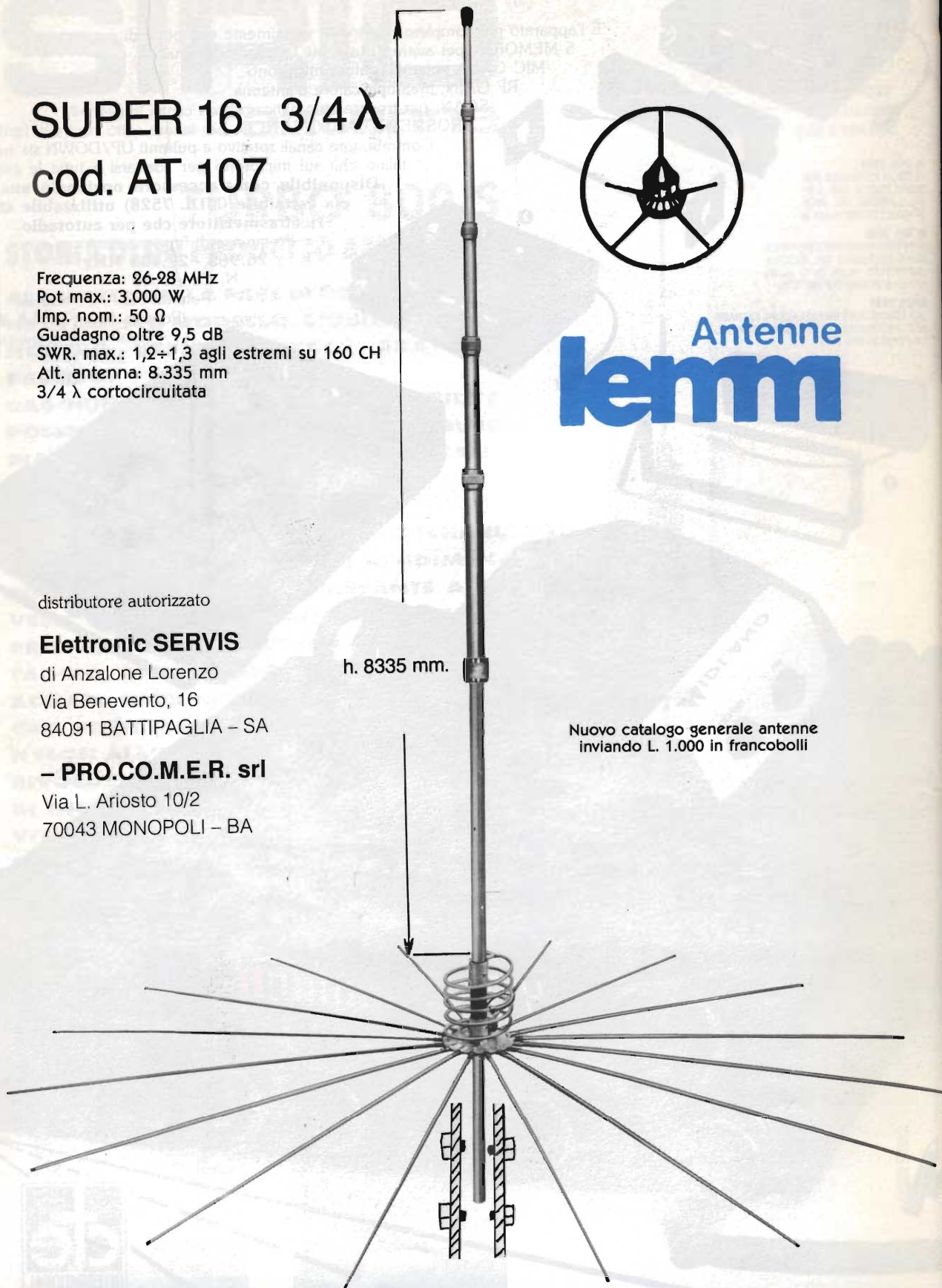
- PRO.CO.M.E.R. srl

Via L. Ariosto 10/2

70043 MONOPOLI - BA

h. 8335 mm.

Nuovo catalogo generale antenne
inviando L. 1.000 in francobolli



Lafayette Dayton



40 canali Emissione in AM/FM

OMOLOGATO
P.T.

Apparato robusto ed affidabile di uso molto semplificato. La frequenza operativa è data da un circuito PLL il che assicura una cospicua flessibilità circuitale ed una notevole precisione. L'apparato è compatibile alla sola alimentazione in continua (da 12 a 14V); il consumo è molto ridotto, perciò in una installazione veicolare, anche con motore fermo si potranno avere diverse ore di autonomia. La sezione ricevente, con una configurazione a doppia conversione, si distingue per un'alta sensibilità e selettività, quest'ultima dovuta ad un apposito filtro ceramico inserito nella seconda conversione. Ne consegue un'ottima reiezione ai segnali adiacenti. Nuove tecnologie con transistori ad alta efficienza permettono di ottenere un'alta affidabilità.

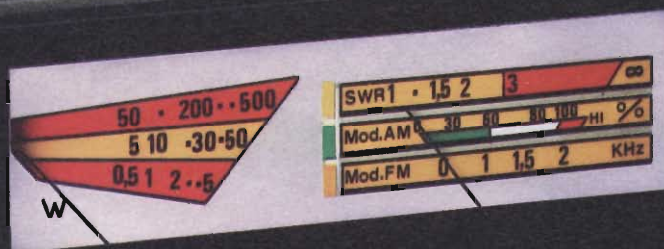
- APPARATO OMOLOGATO
- Soppressore dei disturbi impulsivi
- Deviaz. max in FM: ± 1.5 kHz
- Mod. max. in AM: 90%
- Indicazioni mediante Led
- Massima resa in RF
- Visore numerico

In vendita da
marcucci
Il supermercato dell'elettronica
Uffici: Via Rivoltana n.4 Km. 8,5 - Vignate (MI)
Tel. 02/9560221 - Fax 02/9560248
Show-room - Via F.lli Bronzetti, 37 - Milano
Tel. 02/7386051

Lafayette
marcucci S.p.A.

MCS 500

MOBILE CONTROL STATION



ALAN
CTE INTERNATIONAL

MCS 500
MOBILE CONTROL STATION

APPARATO "PER BARRAMOBILE"

Principali caratteristiche: Rosmetro automatico • Wattmetro 5/50/500 W • Modulometro AM/FM • Preamplificatore d'antenna. Il **Rosmetro** automatico non necessita di azzeramento sul fondo scala dello strumento come accade negli usuali rosmetri. Ciò è molto importante in quanto la misura avviene indipendentemente dalla potenza applicata e non obbliga l'operatore a "manovre" supplementari.

Il **Wattmetro** fornisce letture che vanno da un minimo di 0,5 W ad un massimo di 500 W fondo scala, la lettura di potenza è preselezionabile dai pulsanti posti sul pannello.

Il **Modulometro** è in grado di fornire la lettura sulla profondità di modulazione sia in AM che in FM, così da non modulare nè troppo, ciò provocherebbe splatters (comunemente sblatterri) disturbando i QSO degli altri utenti sui canali adiacenti e la qualità della modulazione risulterebbe alquanto distorta, nè poco in quanto una modulazione scarsa correrebbe il rischio di non "passare" attraverso il consueto QRM esistente in banda. L'MCS 500 si completa con un'ulteriore chance: un booster, un preamplificatore d'antenna, preselezionabile a piacere migliora le possibilità di DX anche in stato di propagazione precaria.

Si completa il quadro dell'MCS 500 con altre informazioni generali: comando lineare remoto

• Spia on the air • Testina con linea di prelievo 50/550 W (opzionale) • Bocchettoni d'uscita volanti con cavo • Spia lampeggiante per SWR eccessivo

• Spia led on indicante pronto per l'uso • Fusibili interni • Alimentazione da 12 a 18 Vcc. • Colore scatola:

canna di fucile metallizzato • Colore serigrafia: oro anticato.

cte
INTERNATIONAL

42100 Reggio Emilia - Italy
Via R. Sordani, 7
(Zona Ind. Mancasale)
Tel. 0522/47441 (ric. aut.)
Telex 530156 CTE I
Fax 47449



SENSAZIONALE!

- Ultracompatte solo 33 e 40 cm di lunghezza
- Esclusivo Design antenna radiotelefono
- High-Tech in radiocomunicazioni
- Prestazioni ottimali TX e RX

SPECIFICAZIONI MOD. IDEA 33

Frequenze: 26-28 MHz
Tipo: $1/2 \lambda$ rid.
Preparata in collaudo: 400 kHz variabili
Guadagno: 2,85 dB
S.W.R.: $< 1/1,2$
Potenza applicabile: 100 W
Stilo: acciaio inox cromato nero, svitabile
Peso: ca. 90 gr.
Lunghezza: 33 cm.
Base: con 3 sistemi di connessione
Antenna fornita con cavo e base standard

SPECIFICAZIONI MOD. IDEA 40

Frequenze: 26-28 MHz
Tipo: $1/2 \lambda$ rid.
Preparata in collaudo: 400 kHz, variabili
Guadagno: 2,85 dB
S.W.R.: $< 1/1,2$
Potenza applicabile: 100 W
Stilo: acciaio inox cromato nero, snodabile
Peso: ca. 120 gr.
Lunghezza: 40 cm.
Base: con 3 sistemi di connessione
Antenna fornita con cavo e base standard

IDEA 40

IDEA 33

VERSUS NUOVI ORIZZONTI

SIRIO[®]

antenne



DISTRIBUTORE
ESCLUSIVO
PER L'ITALIA

UN DESIGN MODERNO ED AGGRESSIVO, SOLUZIONI PROGETTUALI INNOVATIVE, LA TRADIZIONALE AFFIDABILITÀ, FANNO PREFERIRE I PRODOTTI SIRIO ALLA CLIENTELA PIU' ESIGENTE. LA QUALITÀ ASSOLUTA: PER MOLTI UN OBIETTIVO LONTANO, PER SIRIO UN DATO DI FATTO. INCONTESTABILE.

MYTHOS 9000

NUOVA ANTENNA VEICOLARE 7/8 λ A BANDA LARGA ED ALTO GUADAGNO. LA BOBINA DI CARICO, PROGETTATA PER FUNZIONARE DA TRASFORMATORE INDUTTIVO, PERMETTE DI ALLARGARE NOTEVOLMENTE LA BANDA PASSANTE E DI OTTIMIZZARE IL R.O.S. SUI CANALI DESIDERATI. LO STILO, DI ECCEZIONALE FLESSIBILITÀ, È IN ACCIAIO CONICO AL CARBONIO. TUTTE LE PARTI METALLICHE SONO CROMATE NERE; UNA CHIAVE DI SICUREZZA ANTIFURTO FA PARTE DELLA DOTAZIONE.

Type: 7/8 λ base loaded
with large band
Impedance: 50 Ω
Frequency range: 26-28 Mhz
Polarization: vertical
V.S.W.R.: ≤ 1.1:1

Bandwidth: (200 CH) 2240 Khz
Gain: 4 dB ISO
Max. Power: P.e.P. 200 Watts
Length: approx. mm. 1450
Weight: approx. gr. 320
Standard mount: "NP"
Mounting hole: Ø mm. 12.5

MYTHOS 900 S

NUOVA ANTENNA VEICOLARE 5/8 λ A BANDA LARGA ED ALTO GUADAGNO. LA BOBINA DI CARICO, PROGETTATA PER FUNZIONARE DA TRASFORMATORE INDUTTIVO, PERMETTE DI ALLARGARE NOTEVOLMENTE LA BANDA PASSANTE E DI OTTIMIZZARE IL R.O.S. SUI CANALI DESIDERATI. LO STILO, CON DISCHETTO DI SINTONIA, È IN ACCIAIO INOX CON RINFORZI DI NYLON ROSSO NELLA MOZZA. TUTTE LE PARTI METALLICHE SONO CROMATE NERE; UNA CHIAVE DI SICUREZZA ANTIFURTO FA PARTE DELLA DOTAZIONE.

Type: 5/8 λ base loaded
with large band
Impedance: 50 Ω
Frequency range: 26-28 Mhz
Polarization: vertical
V.S.W.R.: ≤ 1.1:1

Bandwidth: (80 CH) 910 Khz
Gain: 3.5 dB ISO
Max. Power: P.e.P. 150 Watts
Length: approx. mm. 750
Weight: approx. gr. 295
Standard mount: "NP"
Mounting hole: Ø mm. 12.5



MYTHOS 9000

MYTHOS 900 S